



**Министерство образования и науки РФ
Рубцовский индустриальный институт (филиал)
ГОУ ВПО «Алтайский государственный технический
университет им. И.И. Ползунова»**

Н.И. ЧЕРКАСОВА

ЭЛЕКТРОПИТАЮЩИЕ СИСТЕМЫ И ЭЛЕКТРИЧЕСКИЕ СЕТИ

**Учебное пособие для студентов специальности 140211
всех форм обучения**

Рубцовск 2010

УДК 621.311

Черкасова Н.И. Электропитающие системы и электрические сети: Учебное пособие для студентов специальности 140211 всех форм обучения /Рубцовский индустриальный институт. – Рубцовск, 2010. – 202 с.

Описаны элементы электрических сетей и инженерные методы расчета установившихся режимов. Даны сведения о мероприятиях по повышению качества электроэнергии. Рассмотрены технико-экономические основы проектирования электрических сетей, режимы ЛЭП сверхвысоких напряжений и основы расчета линий на механическую прочность.

Рассмотрено и одобрено на заседании кафедры «Электроэнергетика» РИИ
Протокол №21 от 21.12.2009.

Рецензент:

д.т.н., проф. О.К. Никольский
к.т.н., проф. В.В. Борисовский

СОДЕРЖАНИЕ

ВВЕДЕНИЕ	6
В.1. Научно-технические, экономические и экологические аспекты электроэнергетики.....	6
В.2. Система обозначений	7
В.3. Энергетические системы	10
В.4. Назначение электрических сетей и основные требования к ним	
ГЛАВА 1. КОНСТРУКТИВНОЕ ВЫПОЛНЕНИЕ ЭЛЕМЕНТОВ ЭЛЕКТРИЧЕСКИХ СЕТЕЙ	22
1.1. Конструктивное выполнение и условия работы воздушных линий	22
1.1.1. Провода ВЛ и тросы	24
1.1.2. Опоры ВЛ.....	26
1.1.3. Линейные изоляторы	33
1.1.4. Линейная арматура	34
1.1.5. Общие сведения о выполнении ВЛ	36
1.2. Кабели и кабельные линии	37
1.3. Токопроводы и внутренние электрические сети	42
1.3.1. Токопроводы	42
1.3.2. Внутренние электрические сети	44
ГЛАВА 2. ХАРАКТЕРИСТИКИ И ПАРАМЕТРЫ ЭЛЕМЕНТОВ ЭЛЕКТРИЧЕСКОЙ СИСТЕМЫ	45
2.1. Схемы замещения ЛЭП	45
2.2. Параметры линий электропередачи.....	46
2.3. Схемы замещения трансформаторов и автотрансформаторов	53
ГЛАВА 3. СХЕМЫ СОЕДИНЕНИЯ НЕЙТРАЛИ С ЗЕМЛЕЙ	64
3.1. Электрические сети напряжением выше 1000 В.....	64
3.1.1. Сети с глухозаземленной нейтралью	64
3.1.2. Сети с изолированной нейтралью	65
3.1.3. Сети с компенсированной нейтралью.....	66
3.2. Сети низкого напряжения	67
3.2.1. Четырехпроводные сети с заземленной нейтралью.....	68
3.2.2. Трехпроводные сети низкого напряжения	68
ГЛАВА 4. ПОТРЕБИТЕЛИ ЭЛЕКТРОЭНЕРГИИ	69
4.1. Основные потребители электроэнергии.....	69
4.2. Категории потребителей по требуемой степени надежности электрообеспечения	70
4.3. Способы представления нагрузок в расчетных схемах электрических сетей.....	71
4.3.1. Статические характеристики нагрузки.....	71
4.3.2. Динамические характеристики.....	71
4.4. Упрощенные способы представления нагрузки.....	73
4.5. Определение составляющих полной мощности нагрузки.....	75
4.6. Графики электрических нагрузок.....	75

ГЛАВА 5. ПОТЕРИ МОЩНОСТИ И НАПРЯЖЕНИЯ	
В ЭЛЕКТРИЧЕСКИХ СЕТЯХ	81
5.1. Векторные диаграммы токов и напряжений	81
5.2. Падение и потери напряжения в линии.....	82
5.3. Векторная диаграмма токов и напряжений участка сети 110 кВ.....	85
5.4. Векторная диаграмма линии на холостом ходу	86
5.5. Определение потерь мощности в линии, питающей несколько нагрузок.....	87
5.6. Определение наибольшей потери напряжения	87
5.7. Потери мощности при равномерно распределенной нагрузке	89
5.8. Потери активной мощности в однофазной линии	92
ГЛАВА 6. РАСЧЕТЫ УСТАНОВИВШИХСЯ РЕЖИМОВ ЛИНИИ	
ЭЛЕКТРОПЕРЕДАЧИ	94
6.1. Схемы разомкнутых и простых замкнутых сетей электрических систем и их элементы	94
6.2. Расчет режима линии электропередачи при заданном токе нагрузки.	94
6.3. Расчет режима линии электропередачи при заданной мощности нагрузки	95
6.4. Расчет режима линии при заданном напряжении источника питания ...	97
6.5. Расчет сети из двух последовательных линий при заданных мощностях нагрузки и напряжений в конце	98
6.6. Расчетные нагрузки подстанции.	103
6.7. Расчет сети с разными номинальными напряжениями	106
6.8. Допущения при расчете разомкнутых сетей напряжением 35 кВ и ниже.	110
6.9. Распределение потоков мощности и напряжений в простых замкнутых сетях	112
6.10. Распределение потоков мощности в однородных сетях.	117
6.11. Расчет с учетом потерь мощности.	118
6.12. Распределение напряжений в линии с двухсторонним питанием	122
ГЛАВА 7. КАЧЕСТВО ЭЛЕКТРОЭНЕРГИИ И ЕГО ОБЕСПЕЧЕНИЕ	125
7.1. Показатели качества	125
7.2. Баланс активной мощности и его связь с частотой.....	132
7.3. Регулирование частоты в энергосистеме.	134
7.4. Баланс реактивной мощности и его связь с напряжением в энергосистеме.	137
7.5. Регулирующий эффект нагрузки.	137
7.6. Потребители реактивной мощности.	139
7.7. Компенсация реактивной мощности.	140
7.8. Методы регулирования напряжения.....	146
7.8.1. Встречное регулирование напряжения.....	146
7.8.2. Регулирование напряжения на электростанциях	148
7.8.3. Регулирование напряжения на понижающих подстанциях.	149
7.8.4. Трансформаторы без регулирования под нагрузкой (ПБВ).	149

7.8.5. Трансформаторы с регулированием напряжения под нагрузкой ...	150
7.8.6. Линейные регулировочные трансформаторы	151
ГЛАВА 8. ЛИНИИ ЭЛЕКТРОПЕРЕДАЧИ СВЕРХВЫСОКИХ НАПРЯЖЕНИЙ И БОЛЬШОЙ ПРОТЯЖЕННОСТИ	153
8.1. Особенности дальних ЛЭП.	153
8.2. Параметры бегущей волны.	155
8.3. Зависимость напряжения и передаваемой мощности от длины линии.	156
8.4. Зависимость наибольшей передаваемой мощности от длины линии ...	160
8.5. Пропускная способность ЛЭП сверхвысокого напряжения	162
8.6. Повышение пропускной способности линии.	164
8.7. Линии постоянного тока	167
ГЛАВА 9. ОСНОВЫ ТЕХНИКО-ЭКОНОМИЧЕСКИХ РАСЧЕТОВ В ЭЛЕКТРИЧЕСКИХ СЕТЯХ	171
9.1. Основные технико-экономические показатели.	171
9.2. Выбор сечения воздушных линий по экономическим интервалам.	172
9.3. Схемы электрических сетей.	175
ГЛАВА 10. ОСНОВЫ РАСЧЕТА ВОЗДУШНЫХ ЛИНИЙ НА МЕХАНИЧЕСКУЮ ПРОЧНОСТЬ	184
10.1. Повреждаемость воздушных линий электропередач.	184
10.2. Удельные механические нагрузки на провода и тросы	184
10.3. Допускаемые напряжения на растяжения проводов.	186
10.4. Основные уравнения состояния стрелы провеса и длины провода в пролете	188
СПИСОК ЛИТЕРАТУРЫ.	189
ПРИЛОЖЕНИЕ.....	190

ВВЕДЕНИЕ

В1. Научно-технические, экономические и экологические аспекты электроэнергетики

Электроэнергия является наиболее универсальным видом энергии. Она легко передается на расстояние, дробится на части и с высоким КПД преобразуется в другие виды энергии.

Электроэнергия получается из других видов энергии, но с меньшим КПД:

- на тепловых электростанциях (ТЭС) 35...40%;
- на атомных электростанциях (АЭС) 30...33%;
- на гидроэлектростанциях (ГЭС) 90...92%.

Повышение КПД на электрических станциях приводит к значительным трудностям.

В настоящее время на долю электроэнергии в России приходится немногим более 15% суммарного потребления всех видов энергии.

Накапливать электрическую энергию в больших количествах сегодня практически нельзя, и поэтому с помощью современных автоматических средств управления постоянно поддерживается равновесие между вырабатываемой и потребляемой электрической энергией.

Физическая природа электричества рассматривается в двух аспектах: корпускулярном (молекулярном), т.е. в виде потока электронов, и волновом, т.е. в виде электромагнитного поля, имеющего различные проявления в электроэнергетике.

При молекулярном аспекте за единицу электроэнергии принимают 1 МэВ, а при волновом - 1 кВт·ч. $1 \text{ МэВ} = 4,42 \cdot 10^{-20} \text{ кВт·ч}$. В электроэнергетике электрическая энергия рассматривается в волновом аспекте.

Электрические линии представляют собой волноводы, которые оказываются относительно простым средством передачи больших количеств энергии при низких частотах (50 или 60 Гц).

Передача энергии возможна и целесообразна, если передаваемая мощность потребителю много больше мощности, выделяемой в проводниках ЛЭП, вследствие их нагревания (потерь мощности) $P_{\text{потр}} \gg \Delta P$.

Энергия может также передаваться путем транспорта нефти, газа и угля. При решении вопроса о транспорте энергии различные способы сравниваются на основе технико-экономических расчетов. Стоимость транспортировки нефти и газа ниже остальных, но если они идут на производство электроэнергии, то стоимость передачи возрастает примерно в три раза.

Существует несколько критериев для выбора способа передачи энергии: удельная стоимость энергии, географические условия, желательная пропускная способность, технические характеристики и влияние на окружающую среду.

При строительстве ЛЭП появляется полоса отчуждения в среднем на 1 км ЛЭП 3 га, а если напряжение 500 кВ и выше, то в 2 раза больше. Сильные

электромагнитные поля оказывают вредное биологическое влияние на живые организмы. Появляются акустические шумы, озонирование и образование окислов азота, имеют место радиопомехи.

В2. Система обозначений

Электрические сети переменного тока – трехфазные. Будем рассматривать симметричную сеть при симметричных и синусоидальных токах и напряжениях. При этом можно рассматривать схему замещения и параметры режима только одной фазы. На рис. В.1,а приведена трехфазная схема замещения линии и приемника, соединенного в звезду, а на рис. В.1,б – схема замещения одной фазы. На рис. В.1, а,б \underline{Z}_H – комплексное сопротивление одной фазы нагрузки.

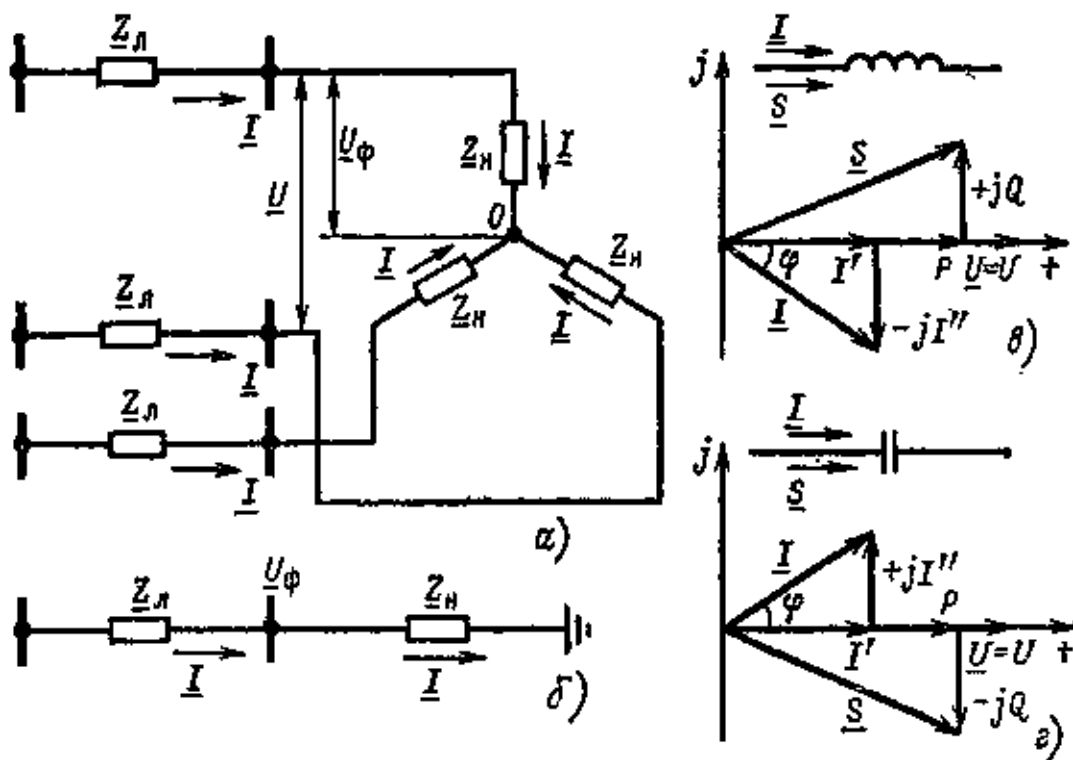


Рис. В.1. Пояснение к системе обозначений:

а, б – трехфазная и однофазная схемы замещения; в, г – векторные диаграммы токов, мощностей и напряжений активно-индуктивного и активно-емкостного элементов сети

Из линии с сопротивлением \underline{Z}_L к узлу нагрузки течет узловый ток \underline{I} , равный фазному току приемника, соединенного звездой. Комплексное фазное напряжение узла обозначим \underline{U}_ϕ , а междуфазное (линейное) – \underline{U} , причем $U = \sqrt{3}U_\phi$. Напомним, что номинальные напряжения электрических сетей – это междуфазные напряжения.

Междуфазное напряжение узла

$$\underline{U} = \underline{U}' + j\underline{U}'', \quad (\text{В. 1})$$

где \underline{U}' – активная составляющая напряжения; \underline{U}'' – реактивная составляющая напряжения.

Ток линии (или узла)

$$\underline{I} = \underline{I}' + j\underline{I}'', \quad (\text{В. 2})$$

где \underline{I}' – активная составляющая напряжения; \underline{I}'' – реактивная составляющая напряжения.

Полная мощность одной фазы

$$\underline{S}_\phi = \underline{U}_\phi \underline{I}^*, \quad (\text{В. 3})$$

где \underline{I}^* – сопряженный комплекс тока.

С учетом (В. 3) полная мощность трех фаз

$$\underline{S} = 3\underline{S}_\phi = 3\underline{U}_\phi \underline{I}^* = \sqrt{3} \underline{U} \underline{I}^* = P + jQ, \quad (\text{В. 4})$$

где P и Q – активная и реактивная мощности трех фаз.

$$\text{Из (В. 4) следует, что } P = \sqrt{3} U I \cos \varphi, \quad (\text{В. 5})$$

$$Q = \sqrt{3} U I \sin \varphi, \quad (\text{В. 6})$$

где φ – угол между комплексами тока и напряжения (рис. В. 1).

Ток в узле определяется из (В. 4):

$$\underline{I} = \frac{\underline{S}^*}{\sqrt{3} \underline{U}^*} = \frac{P - jQ}{\sqrt{3}(\underline{U}' - j\underline{U}'')}. \quad (\text{В. 7})$$

Из (В. 7) квадрат модуля тока можно выразить так:

$$I^2 = \frac{S^2}{3U^2}. \quad (\text{В. 8})$$

Соответственно потери полной мощности в сопротивлении линии \underline{Z}_L равны

$$\Delta \underline{S} = 3 I^2 \underline{Z}_L = \frac{S^2}{U^2} \underline{Z}_L. \quad (\text{В. 9})$$

Индуктивный ток отстает от напряжения (рис. В.1, в), его реактивная составляющая имеет знак минус. Емкостный ток опережает напряжение, его реактивная составляющая берется со знаком плюс (рис. В.1, г).

Сопротивления элемента сети будем обозначать так:

$$\underline{Z} = R + jX, \quad (\text{В. 10})$$

где R – активная составляющая; X – реактивная составляющая.

Проводимость элемента

$$\underline{Y} = G - jB, \quad (\text{В. 11})$$

где G – активная составляющая проводимости; B – реактивная составляющая проводимости.

В выражениях (В. 10) и (В. 11) X , B применяются со знаком плюс для индуктивных элементов, со знаком минус – для емкостных.

На электрических схемах электроэнергетических систем (ЭЭС) используются графические обозначения линий, трансформаторов и других элементов ЭЭС, которые определены государственными стандартами. Некоторые часто

используемые обозначения на принципиальных схемах (схемах соединений) приводятся ниже, в таблице В.1.

Следует помнить соотношения, которые получаются из треугольника мощностей (рис. В.2):

$$S = \sqrt{P^2 + Q^2}, \quad P = S \cos \varphi, \quad Q = S \sin \varphi,$$

$$\cos \varphi = \frac{P}{S} - \text{коэффициент мощности};$$

$$\operatorname{tg} \varphi = \frac{Q}{P} - \text{коэффициент реактивной мощности}.$$

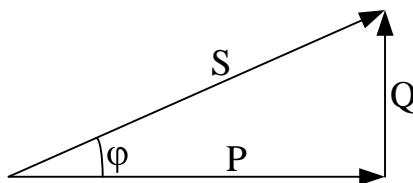


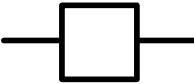






Рис. В.2. Треугольник мощностей

Таблица В.1

Условные графические обозначения на схемах соединений

Наименование	Условное обозначение
1	2
Генератор переменного тока (ГОСТ 2.722-68)	
Двигатель переменного тока (ГОСТ 2.722-68)	
Двухобмоточный трансформатор (ГОСТ 2.723-68)	
Трехобмоточный трансформатор (ГОСТ 2.723-68)	
Автотрансформатор (ГОСТ 2.723-68)	

1	2
Реактор (ГОСТ 2.723-68)	
Линия проводки (ЛЭП) (ГОСТ 2.754-72)	
Выключатель	
Предохранитель (ГОСТ 2.755-76)	
Разъединитель (ГОСТ 2.755-76)	
Отделитель	
Короткозамыкатель	

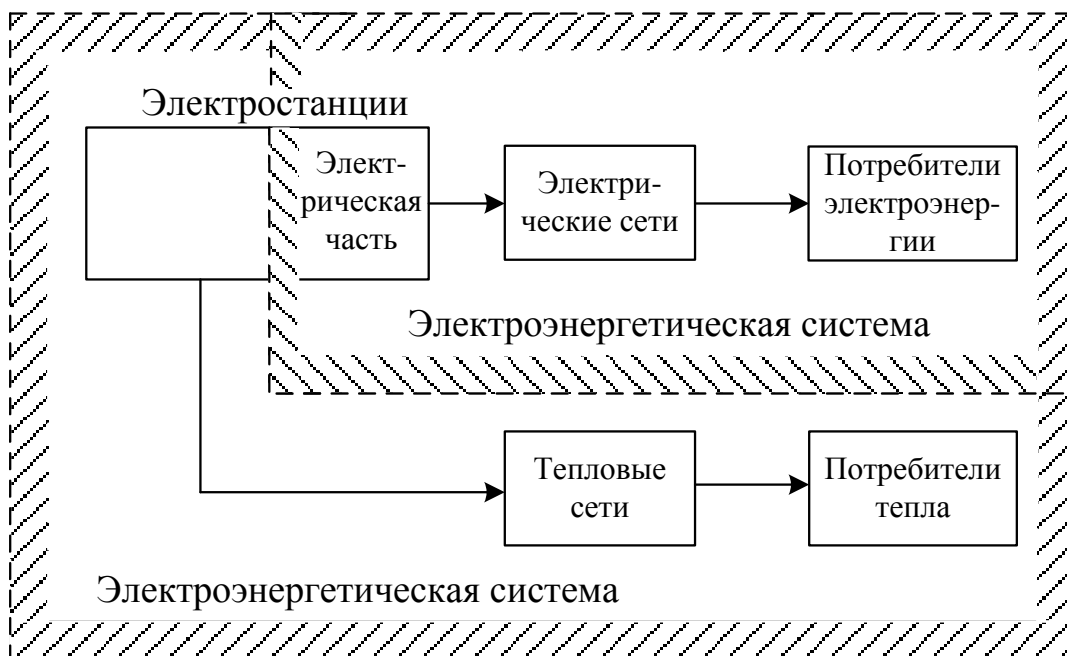
В схемах замещения элементов ЭЭС используются общепринятые для электрических цепей обозначения резистора, катушки индуктивности, конденсатора, источника ЭДС и источника тока.

В3. Энергетические системы

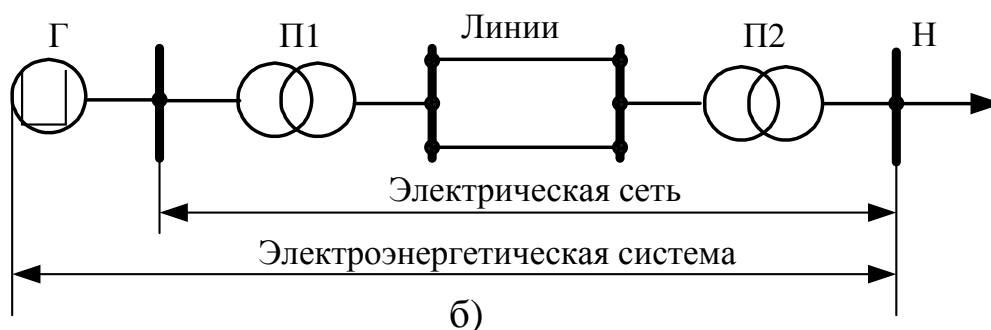
Энергетической системой (энергосистемой) (рис. В.3) называется совокупность электростанций, электрических и тепловых сетей, соединенных между собой и связанных общностью режима в непрерывном процессе производства, преобразования и распределения электрической энергии и теплоты при общем управлении этим режимом.

Электрической частью энергосистемы называется совокупность электроустановок электрических станций и электрических сетей.

Электроэнергетической (электрической) системой называется совокупность элементов, предназначенных для получения, преобразования, передачи, распределения и потребления электрической энергии. Электрическая система есть электрическая часть энергетической системы и питающиеся от нее приемники электрической энергии.



а)



б)

Рис. В.3. Схема производства, распределения и потребления электрической и тепловой энергии

Электроснабжением называется обеспечение потребителей электрической энергией.

Электрической сетью называется совокупность электроустановок, предназначенная для передачи и распределения электрической энергии. Она состоит из подстанций, распределительных устройств, токопроводов, воздушных и кабельных линий электропередачи, работающих на определенной территории. Трансформаторы и дополнительные устройства электрических сетей устанавливаются на подстанциях, где имеются распределительные устройства (РУ), обеспечивающие соединения и переключения элементов электрической сети. Функции распределения электроэнергии имеют, кроме того, так называемые распределительные пункты (РП), которые отличаются от подстанций тем, что не имеют силовых трансформаторов.

Развитие энергетики и электрификации в значительной мере определяет уровень развития всего народного хозяйства страны. В процессе перестройки и перехода к рыночным отношениям производство электроэнергии в России с 1990 по 1998 г. сократилось с 1057 до 812 млрд. кВт·ч, что указывает на упадок экономики в этот период. Лишь с 2000 года вновь начался рост производства электроэнергии.

Основу российской энергетики составляют 440 тепловых и гидравлических электростанций мощностью соответственно 132,1 и 43,8 млн. кВт и 9 атомных электростанций мощностью 22,1 млн. кВт.

Подобно кровеносной системе человека эти огромные потоки энергии доставляются от электрических станций к потребителям (домам, фабрикам, заводам, селам, фермам, транспорту и т.д.) по электрическим сетям, объединенным в мощные энергетические системы. Протяженность сетей России в настоящее время составляет около 3 млн. км.

Чтобы энергетические системы и сети надежно и экономично работали, надо понимать сложные процессы в линиях сверхвысоких, высоких и других напряжений. Надо уметь правильно эти сети проектировать: выбирать наиболее экономичные и надежные схемы и конфигурации, рациональные напряжения, оптимальные сечения, число и мощность трансформаторов, мощность и места расположения компенсирующих устройств и др. Надо знать методы расчетов нормальных и аварийных режимов работы: мощность или токи на отдельных участках сети и напряжения в узлах системы для различных режимов; потери мощности, которые иногда достигают 10-15% от всей передаваемой мощности в системе. Надо знать основные направления развития методов управления этими режимами, возможности регулирования напряжения, понимать значение релейной защиты, автоматики, контроля и управления, регулирования режимами. Уметь решать важные вопросы выбора рационального варианта сети, обеспечивающего надежность работы и качество энергии.

Возникновение сетей. Еще в 1750 г. М.В.Ломоносов говорил, что с помощью изолированной проволоки можно будет передавать "электрическую силу на великое расстояние до тысячи сотен метров и далее". В 1875 г. русским электротехником Пироцким была осуществлена передача на расстояние свыше 1 км мощности около 4,5 кВт. Такая мощность равна примерно мощности одного небольшого современного индивидуального дома. В 1880 г. русским ученым-электротехником Д.А.Лачиновым были впервые теоретически обоснованы возможность передачи электрической энергии на большие расстояния и необходимость повышения напряжения при увеличении мощности и дальности передачи. Важнейшим этапом развития передач явился переход от постоянного тока к переменному благодаря изобретению в 1876 г. русским электротехником П.Н.Яблочковым трансформатора и созданию М.О.Доливо-Добровольским системы переменного трехфазного тока. Это позволило значительно увеличить передаваемые мощности при более высоком напряжении. Однако слабое развитие электрификации дореволюционной России вызвало отставание в сооружении линий. План ГОЭЛРО, принятый 22 декабря 1920 г., рассчитанный

на 10-15 лет, предусматривал сооружение 30 новых электростанций общей мощностью 1,75 млн. кВт, рост выработки электроэнергии до 8,8 млрд. кВт·ч. в год, а также строительство сетей 35 и 110 кВ для передачи мощности к узлам нагрузки и соединения электростанций на параллельную работу. План ГОЭЛРО определил основные направления научно-технического прогресса в электроэнергетике: концентрация генерирующих мощностей на крупных электростанциях, создание энергосистем и их объединение в масштабе всей страны.

Формирование Единой энергетической системы страны (ЕЭС СССР), начавшееся с создания ЕЭС Европейской части, было вызвано сооружением в 50-х годах мощных ГЭС на Волге и линий электропередачи сверхвысоких напряжений 400-500 кВ. Еще в 20-х годах в связи с внедрением напряжения 110 кВ сформировались энергосистемы основных промышленных районов страны: Москвы, Ленинграда, Донбасса, Урала и др. В 1940 г. была сооружена первая межсистемная связь 220 кВ Днепр-Донбасс и было организовано Объединенное диспетчерское управление (ОДУ) Южной энергосистемы. В 1956 г. передача электроэнергии из Куйбышева от Волжской ГЭС им. Ленина в Москву была осуществлена на напряжение 400 кВ переменного тока. В дальнейшем эта электропередача была переведена на напряжение 500 кВ. Непрерывная цепочка линий 500 кВ Волгоград-Москва-Куйбышев (Самара)-Челябинск-Свердловск (Екатеринбург)-Нижний Тагил длиной 3000 км связала объединенные энергосистемы Поволжья, Центра и Урала. В эту систему была подключена и передача постоянного тока, соединившая Волгоград и Донбасс. Объединенная энергосистема Юга была связана с системами Северного Кавказа, Закавказья, Северо-Запада, Центра. В 1972 г. в состав ЕЭС вошла ОЭС Казахстана. В 1978 г. был сделан важнейший шаг на пути к завершению формирования Единой энергосистемы страны: на параллельную работу с ЕЭС присоединилась ОЭС Сибири. Это произошло в сентябре 1978 г. на подстанции 500 кВ "Рубцовская".

В последнее время в связи с проведением акционирования и приватизации электроэнергетического комплекса было создано РАО «ЕЭС России» и 42 региональных АО-энерго.

Сегодня в России существует 7 объединенных энергосистем: ОЭС Центра, ОЭС Северного Кавказа, ОЭС Северо-Запада, ОЭС Сибири, ОЭС Урала, ОЭС Средней Волги, ОЭС Востока.

Целесообразность создания мощных объединенных энергосистем и Единой энергосистемы обусловлена их большими технико-экономическими преимуществами, которые заключаются в следующем:

1. В энергообъединении повышается надежность электроснабжения потребителей. Если повреждается какой-либо элемент (генератор, трансформатор или линия), то потребитель продолжает получать энергию от системы через другие неповрежденные элементы. При дефиците мощности в данной энергосистеме энергия может поступать по межсистемным связям от других энергосистем.

2. Использование несовмещения максимумов нагрузок. В ОЭС из-за большой разницы во времени максимумы нагрузок у потребителей не совпадают. Происходят обменные передачи мощности между регионами разных часовых поясов. Это выравнивает график нагрузки, приводит к снижению максимума нагрузки системы, улучшению условий загрузки агрегатов.

3. Уменьшение резервов мощностей в каждой системе в связи с возможностью передачи мощности из одной энергосистемы в другую.

4. Использование более крупных агрегатов. Это позволяет улучшить их технические характеристики и снизить удельную стоимость выработанной электроэнергии.

5. Более полное использование генерирующих мощностей электростанций, а также природных ресурсов за счет равномерной загрузки станции длительное время.

6. Повышение качества электроэнергии.

При проектировании электрических сетей и систем необходимо учитывать вопросы охраны **окружающей среды**.

Повышение экологических требований к электростанциям приводит к удалению их от центров потребления. Повышение экологических требований к электрическим сетям проявляется в необходимости сокращения занимаемых ими земельных площадей. Из этого вытекают новые технические решения:

- а) широкое распространение многоцепных линий электропередачи, до четырех цепей разных напряжений на одной опоре;
- б) внедрение оборудования с элегазовой изоляцией;
- в) расширение применения кабелей высокого напряжения.

В4. Назначение электрических сетей и основные требования к ним

Основным назначением электрических сетей является электроснабжение потребителей, то есть передача электроэнергии от источников питания и распределение ее между потребителями. Электрическая сеть объединяет для совместной работы электростанции и потребителей электроэнергии, позволяет передавать энергию на большие расстояния.

Требования к электрическим сетям

Имеется пять основных требований к электрическим сетям:

1. Надежность электроснабжения потребителей.
2. Качество электрической энергии.
3. Экономичность сооружения и эксплуатации.
4. Безопасность и удобство эксплуатации.
5. Возможность дальнейшего развития без коренной реконструкции сети.

1. Надежность работы. *Надежным* считается электроснабжение, при котором в случае аварийных повреждений элементов электрической сети питание восстанавливается в течение времени, необходимого для производства ручных переключений без выполнения ремонта поврежденного элемента. *Бесперебойным* считают электроснабжение, если при аварийных повреждениях питание

электроприемника не нарушается или имеет место перерыв в подаче электроэнергии на время работы автоматических устройств (1 – 3 с).

Согласно действующим Правилам устройств электроустановок (ПУЭ), все электроприемники по требуемой степени надежности делятся на три категории: I, II, III. Электроприемники I категории должны получать питание от двух независимых источников. Если перерывы в подаче энергии могут угрожать жизни людей, приводить к разрушению оборудования и даже взрывам, для этих потребителей предусматривается обязательный третий источник питания. Потребители II категории должны иметь надежное электроснабжение, т.е. допускают перерыв электроснабжения на время, необходимое для включения резервного питания. Для потребителей III категории допустим перерыв электроснабжения на время не более суток.

Наличие резервных источников питания обеспечивает резервирование, которое наиболее полно используется при замкнутой работе электрических сетей. Для осуществления надежного электроснабжения кроме резервирования необходимы надежно действующие устройства релейной защиты и автоматики: АПВ-автоматическое повторное включение, АВР-автоматическое включение резерва, АЧР-автоматическая частотная разгрузка и др.

2. Качество электрической энергии. Каждый потребитель должен обеспечиваться качественной электроэнергией. Для характеристики качества электроэнергии применяются специальные показатели качества, которые установлены государственным стандартом (ГОСТ 13109-97). К показателям качества электроэнергии относятся: отклонение частоты от номинального значения, отклонение напряжения от номинального значения, коэффициенты несимметрии и несинусоидальности трехфазной системы напряжений и др.

3. Экономичность сооружения и эксплуатации. При проектировании электрической сети следует соразмерить средства, вложенные на сооружение сети, и расходы, которые будут идти на ее эксплуатацию. Для этого используют специальные критерии, например полные затраты на сооружение и эксплуатацию в течение экономического срока службы сети.

4. Безопасность. Для обеспечения безопасности персонала энергосистем и других лиц согласно ПУЭ применяют заземления, ограждения, сигнализацию, охрану, специальную одежду и другие приспособления. Провода подвешиваются высоко над землей, в некоторых случаях вместо ВЛ сооружают КЛ.

5. Возможность дальнейшего развития. Вследствие изменения нагрузок потребителей, а также появления новых потребителей электрическая сеть находится в состоянии развития, модернизации и реконструкции. Дистраиваются, заменяются, реконструируются электростанции, линии, подстанции, устанавливаются новые системы управления. Необходимо так проектировать электрическую сеть, чтобы она давала возможность дальнейшего расширения и развития.

Номинальные напряжения

Напряжение, при котором электроустановка имеет наиболее целесообразные технические и экономические характеристики, называется **номинальным**.

Каждая сеть характеризуется номинальным напряжением. Различают номинальные напряжения ЛЭП, генераторов, трансформаторов и электроприемников. Номинальным напряжением ЛЭП считается напряжение сети, элементом которой она является. Номинальное напряжение электроприемника совпадает с номинальным напряжением сети, к которой он подключается. Номинальное напряжение генераторов по условию компенсации потерь напряжения в сети принимается на 5 % выше номинального напряжения сети. Номинальные напряжения обмоток трансформатора принимаются равным номинальному напряжению сети или на 5% выше в зависимости от вида трансформатора и напряжения сети. В таблице В.2 приведены номинальные напряжения сети, генераторов и трансформаторов, принятые в России.

Таблица В.2

Номинальные междуфазные напряжения сетей и присоединенных к ним источников и приемников энергии (ГОСТ 21128-83)

Сети	Генераторы	Трансформатор и автотрансформатор				Наибольшее рабочее напряжение
		без РПН		с РПН		
		обмотка		обмотка		
		первичная	вторичная	первичная	вторичная	
(3)	(3,15)	(3),(3,15)	(3,15),(3,3)	-	(3,15)	(3,6)
6	6,3	6; 6,3	6,3; 6,6	6; 6,3	6,3; 6,6	7,2
10	10,5	10; 10,5	10,5; 11	10; 10,5	10,5; 11	12,0
20	21	20	22	20; 21	22	24,0
35	-	35	38,5	35; 36,75	38,5	40,5
110	-	-	121	110; 115	115; 121	126
150	-	-	(165)	(158)	(158)	(172)
220	-	-	242	220; 230	230; 242	252
330	-	330	347	330	330	363
500	-	500	525	500	-	525
750	-	750	787	750	-	787
1150	-	-	-	1150	-	1200

Номинальные напряжения, указанные в скобках, не рекомендуются для вновь проектируемых сетей.

До 1кВ при трехфазном переменном токе приняты номинальные междуфазные напряжения: 40, 60, 220, 380 и 660 В.

Классификация электрических сетей

Существуют несколько способов классификации электрических сетей.

Каждая сеть характеризуется следующими основными показателями:

1. По конструктивному исполнению различают воздушные линии, кабельные линии, токопроводы промышленных предприятий и проводки внутри зданий и сооружений.

Воздушной линией электропередачи называется устройство, предназначенное для передачи (и распределения) электроэнергии по проводам на расстояние.

Кабельной линией называется линия для передачи электроэнергии, состоящая из одного или нескольких параллельных кабелей, прокладываемых чаще всего в земле, а также в каналах, тоннелях, на эстакадах и пр.

Токопроводом является устройство для передачи и распределения электроэнергии, состоящее из неизолированных или изолированных проводников и относящихся к ним изоляторов, защитных оболочек, ответвительных устройств, поддерживающих и опорных конструкций. Они бывают гибкие и жесткие. Токопроводы на напряжение до 1 кВ называют шинпроводами и изготавливают в виде отдельных секций из жестких шин.

Электропроводки подразделяются на внутренние и наружные. Внутренние проводки выполняются изолированным, в недоступных местах неизолированным проводом или небронированным кабелем, сечением до 16 мм², который прокладывается на изоляторах или в трубах по потолкам, стенам и внутри стен.

2. По роду тока сети делятся на сети постоянного и переменного тока. ЛЭП постоянного тока применяются для дальнейшего транспорта электрической энергии и связи электрических сетей с разными номинальными частотами или с разными подходами к регулированию при одной номинальной частоте (вставки постоянного тока или линии нулевой длины). В России ЛЭП постоянного тока почти не используются (Волгоград – Донбасс на 800 кВ, 376 км). Для связи с другими странами используются вставки постоянного тока. За рубежом в разных странах существуют несколько десятков ЛЭП постоянного тока, среди которых самой мощной является Итайпу – Сан Паулу (Бразилия) с номинальным напряжением 1200 кВ, длиной 783 км и пропускной способностью 6,3 млн. кВт.

ЛЭП переменного трехфазного тока используются повсеместно. В России ЛЭП высокого напряжения впервые была построена в 1922 г. (110 кВ). Рост номинального напряжения ЛЭП переменного тока шел примерно с интервалом времени в 15 лет. Первые экспериментальные участки ЛЭП 1150 кВ были построены в 1985 г.

3. По номинальному напряжению, определяющему величины передаваемых мощностей, размеры ЛЭП, оборудования подстанции, условно различают сети сверхвысокого напряжения номинальным напряжением 330 кВ и выше, высокого напряжения – 110 - 220 кВ, сети среднего напряжения 3 – 35 кВ и низкого напряжения - до 1000 В.

4. По конфигурации схемы сети делятся на замкнутые и разомкнутые.

5. По выполняемым функциям будем различать системообразующие, питающие и распределительные сети.

Системообразующие сети напряжением 330-1150 кВ осуществляют функции формирования объединенных энергосистем, объединяя мощные электростанции и обеспечивая их функционирование как единого объекта управления, и одновременно обеспечивают передачу электроэнергии от мощных электростанций. Системообразующие сети осуществляют системные связи, т.е. связи очень большой длины между энергосистемами. Режимом системообразующих сетей управляет диспетчер объединенного диспетчерского управления (ОДУ). В ОДУ входит несколько районных энергосистем - районных энергетических управлений РЭУ. Так, ОДУ Сибири объединяет РЭУ "Алтайэнерго", "Кузбассэнерго", "Новосибирскэнерго", "Томскэнерго", "Омскэнерго", "Иркутскэнерго", "Красноярскэнерго", "Читаэнерго" и "Бурятэнерго".

Питающие сети – это сети, по которым энергия подводится к подстанциям или распределительным пунктам (РП). Питающие сети обычно выполняются замкнутыми, как правило, напряжение этих сетей 110-220 кВ.

Районная подстанция имеет обычно высшее напряжение 110-220 кВ и низшее напряжение 6-35 кВ. На этой подстанции устанавливают трансформаторы, позволяющие регулировать под нагрузкой (РПН) напряжение на шинах низшего напряжения. Эти шины - центр питания (ЦП) распределительной сети, которая присоединена к ним.

Сети 110-220 кВ обычно оперативно подчиняются РЭУ. Их режимом управляет диспетчер РЭУ.

Распределительные сети предназначены для передачи электроэнергии на небольшие расстояния, это сети, к которым непосредственно подсоединяются электроприемники и трансформаторные пункты. Обычно это сети с номинальным напряжением до 20 кВ, однако часто к распределительным сетям относят и разветвленные сети более высоких напряжений.

По месту расположения и характеру потребителей распределительные сети подразделяются на промышленные, городские и сельские, электрифицированных железных дорог, магистральных нефте- и газопроводов. Преимущественное распространение в распределительных сетях имеет напряжение 10 кВ; сети 6 кВ применяются при наличии на предприятиях значительной двигательной нагрузки или ТЭЦ с генераторным напряжением 6 кВ.

Для электроснабжения больших промышленных предприятий и крупных городов осуществляется глубокий ввод высокого напряжения, т.е. сооружение подстанций с первичным напряжением 110-500 кВ вблизи центров нагрузок.

Принципиальные схемы построения электрических сетей

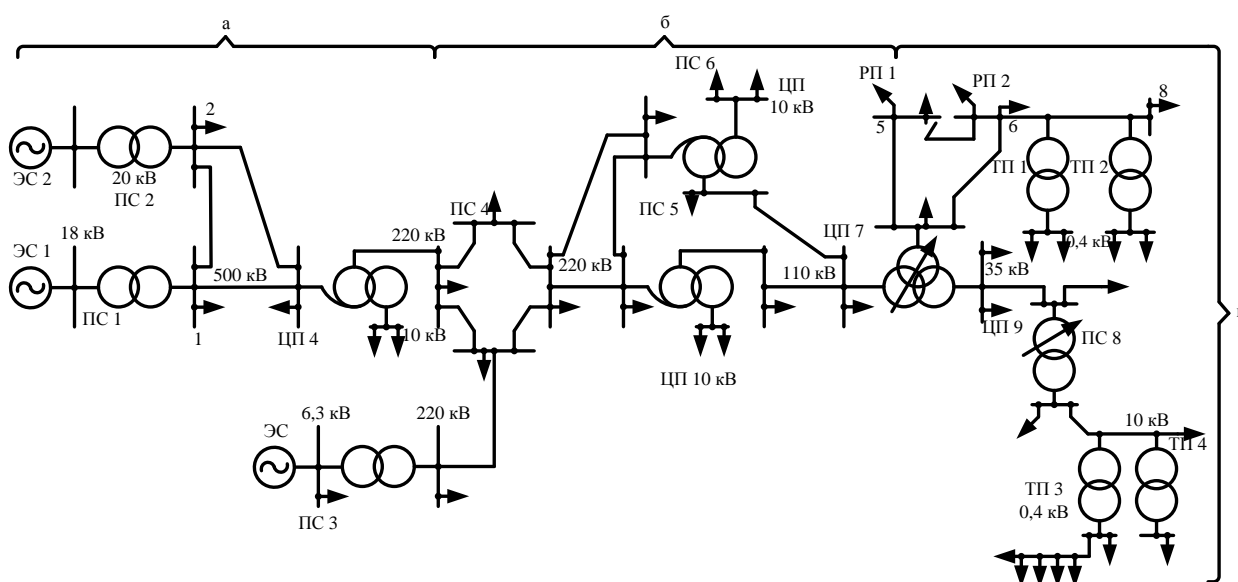


Рис. В.4. Схема электрических сетей:

а - системообразующие; б - питающие; в - распределительные

На рис. В.4 показан упрощенный путь передачи электроэнергии от электростанций к потребителям, иллюстрирующий взаимосвязь системообразующих, питающих и распределительных сетей. На мощных электростанциях ЭС1 и ЭС2 электроэнергия трансформируется с повышением генераторного напряжения ($U_{ном1}=18$ кВ, $U_{ном2}=20$ кВ) до 500 кВ. Подстанции ПС1 и ПС2 - повышающие. Системообразующая сеть состоит из линий сверхвысокого напряжения 12, 14, 24 (Линию, связующую узлы 1 и 2, будем обозначать двойным номером 12, как это делается при кодировании сети на ЭВМ).

Линия 12 - связь между ЭС1 и ЭС2, линии 14 и 24 предназначены для выдачи электроэнергии от ЭС1 и ЭС2. На подстанции системообразующей сети ПС4 электроэнергия трансформируется на $U_{ном}=220$ кВ и поступает в питающую сеть. На станции небольшой мощности ЭС3 электроэнергия сразу трансформируется на 220 кВ и поступает в питающую сеть. Питающие сети содержат большей частью замкнутые контуры, что повышает надежность электроснабжения потребителей. Шины низкого и среднего напряжения районной подстанции ПС7 являются центрами питания (ЦП) распределительных сетей 6-35 кВ. Районные подстанции ПС4, ПС5, ПС6 образуют также ЦП распределительных сетей 10 кВ, которые условно показаны стрелками, отходящими от шин ЦП.

На рис. В.4 показан только один из возможных вариантов схемы передачи энергии. В действительности от шин каждой подстанции отходит разное число других линий, условно показанных стрелками. Поэтому сети, особенно питающие и распределительные, в действительности значительно сложнее.

Схема электроснабжения Рубцовского энергоузла

Для студентов Рубцовского индустриального института, безусловно, представляет интерес схема электроснабжения Рубцовского энергоузла (рис. В.5).

Рубцовский энергоузел не имеет в своей сети мощных электрических станций и является остродефицитным по активной мощности. Существующая ТЭЦ АТЗ является маломощной, покрывает лишь не более трети электрической нагрузки завода и существенной роли в электроснабжении города не играет. Город получает электроэнергию по питающей двухцепной воздушной линии (ВЛ) 220 кВ от подстанции (ПС) 500/220 кВ «Рубцовская» в с. Веселоярск до ПС 220/110 кВ «Южная» в г. Рубцовске. Подстанция 500 кВ «Рубцовская» получает питание по межсистемным связям ЛЭП 500 кВ Барнаул-Рубцовск через Кузбасс от мощных Сибирских ГЭС «Красноярскэнерго» и по ЛЭП 500 кВ от «Ермаковской» ГРЭС и ВЛ 220 кВ от г. Усть-Каменогорска, Павлодарской и Восточно-Казахстанской областей, соответственно республики Казахстан.

От ПС «Южная», которая является центром питания (ЦП) для Рубцовского энергоузла, отходят десять питающих воздушных линий 110 кВ. Двухцепная линия 110 кВ осуществляет электроснабжение АТЗ, две ВЛ – 110 кВ – заводов Алтайсельмаш и РМЗ, двухцепная ВЛ-110 кВ питает гидроузел города; двухцепная линия 110 кВ длиной более 100 км протянулась до райцентров Волчиха и Михайловка с отпайкой на райцентр Угловское. Одна линия 110 кВ передает энергию на Горняк, осуществляя связь с Южными электрическими сетями, и одна воздушная линия электропередач напряжением 110 кВ протянулась до Барнаула через ПС Алей, Поспелихинская – на Шипуново, Алейск и т.д.

Понижительные подстанции 110/35/10 кВ (Волчихинская, Михайловская, Угловская, Поспелихинская, Шипуновская и др.), в свою очередь, являются центрами питания для распределительных сетей 35 кВ, образующих сеть подстанций 35/10 кВ.

Строительство в 1975-1977 годах подстанции 500 кВ «Рубцовская» было знаменательным событием для энергетиков Рубцовска и Алтая. Впервые в крае силами алтайских строителей и рубцовских эксплуатационников было смонтировано и принято в эксплуатацию уникальное по тем временам оборудование на сверхвысокое напряжение 500000 В.

Включением в работу линии 500 кВ Барнаул-Рубцовск был замкнут транзит объединенных энергосистем Сибири, Казахстана, Урала и Центра и завершено создание Единой энергосистемы страны.

В настоящее время в силу ряда экономических и политических причин выключатели в сторону Казахстана отключены, питание Рубцовского энергоузла от Казахстана осуществляется только в аварийных режимах, транзит электроэнергии в сторону Урала не осуществляется.

Энергоснабжающей организацией, обеспечивающей электроэнергией всю западную часть Алтайского края и эксплуатирующей ЛЭП 110 кВ и ниже, являются Западные электрические сети Алтайэнерго.

Эксплуатацию подстанции – 500 кВ «Рубцовская» и межсистемных линий 500-220 кВ осуществляет подразделение Межсистемные электрические сети.

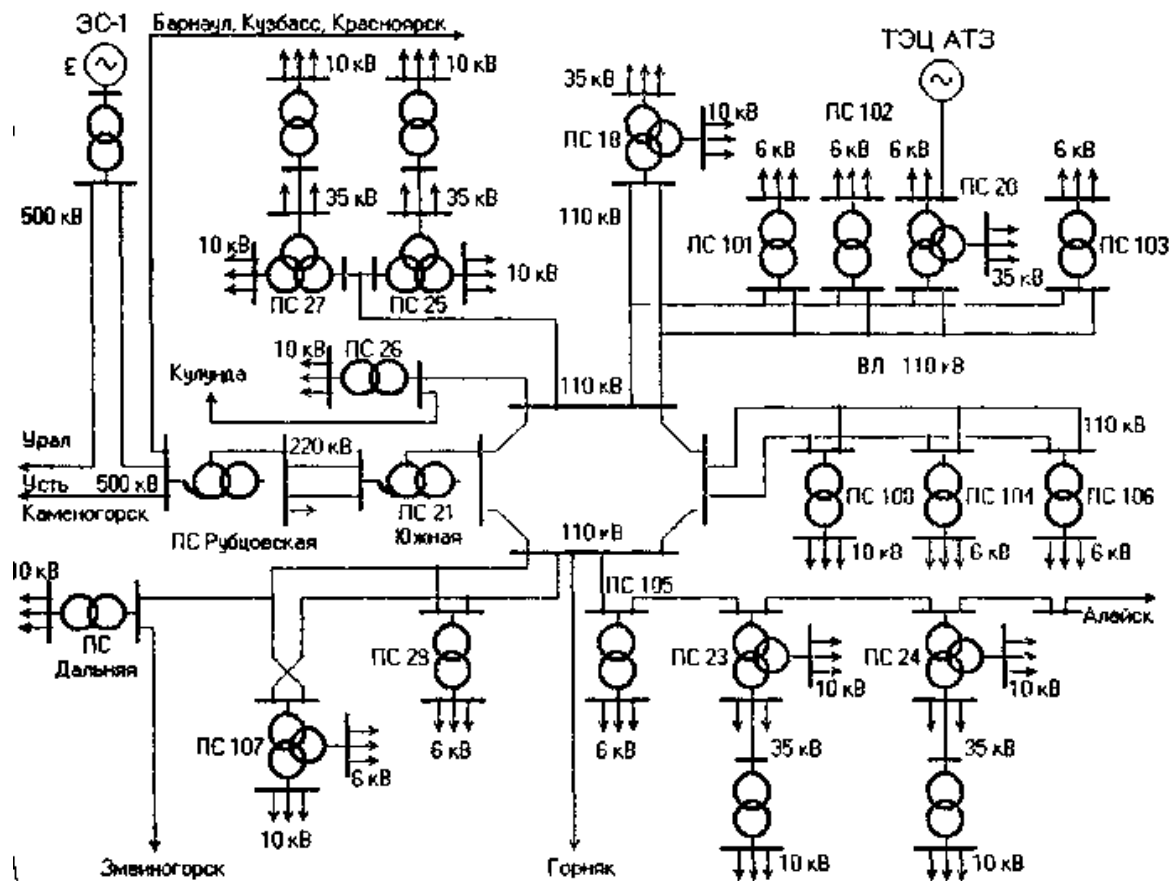


Рис. В.5. Схема электроснабжения Рубцовского энергоузла

Условные обозначения:

ПС Рубцовская – подстанция 500/220/10 кВ «Рубцовская».

ЭС1 – Ермаковская ГРЭС.

ПС18 – подстанция 110/35/10 кВ «Приозерная».

ПС20 – подстанция 110/35/6 кВ «Северная».

ПС21 – подстанция 220/110/10 кВ «Южная».

ПС23 – подстанция 110/35/10 кВ «Поспелихинская».

ПС24 – подстанция 110/35/10 кВ «Шипуновская».

ПС25 – подстанция 110/35/10 кВ «Волчихинская».

ПС26 – подстанция 110/10 кВ «Михайловская».

ПС27 – подстанция 110/35/10 кВ «Угловская».

ПС29 – подстанция 110/6 кВ «Гидроузел»

ПС101 – подстанция 110/6 кВ АТЗ-1.

ПС102 – подстанция 110/6 кВ АТЗ-2.

ПС103 – подстанция 110/6 кВ РЗЗ.

ПС104 – подстанция 110/6 кВ АСМ.

ПС105 – подстанция 110/6 кВ «Алей».

ПС106 – подстанция 110/6 кВ РМЗ.

ПС107 – подстанция 110/10/6 кВ «Набережная».

ПС108 – подстанция 110/10 «Локомотив».

ГЛАВА 1. КОНСТРУКТИВНОЕ ВЫПОЛНЕНИЕ ЭЛЕМЕНТОВ ЭЛЕКТРИЧЕСКИХ СЕТЕЙ

1.1. Конструктивное выполнение и условия работы воздушных линий

Воздушные линии электропередачи (ВЛ) предназначены для передачи электроэнергии на расстояние по проводам.

Основными конструктивными элементами ВЛ являются *провода, тросы, опоры, изоляторы и линейная арматура*.

Провода служат для передачи электроэнергии. В верхней части опор над проводами для защиты ВЛ от грозовых перенапряжений монтируют грозозащитные **тросы**.

Опоры поддерживают провода и тросы на определенной высоте над уровнем земли и воды. **Изоляторы** изолируют провода от опоры. С помощью **линейной арматуры** провода закрепляются на изоляторах, а изоляторы на опорах. В некоторых случаях провода ВЛ с помощью изоляторов и линейной арматуры прикрепляются к кронштейнам инженерных сооружений.

Часто на одной опоре подвешиваются провода двух линий. Такие линии и опоры называют двухцепными. На рис. 1.1 приведена металлическая опора одноцепной линии.

На работу конструктивной части ВЛ оказывают воздействие механические нагрузки от собственного веса проводов и тросов, от гололедных образований на проводах, тросах и опорах, от давления ветра, а также изменения температуры воздуха.

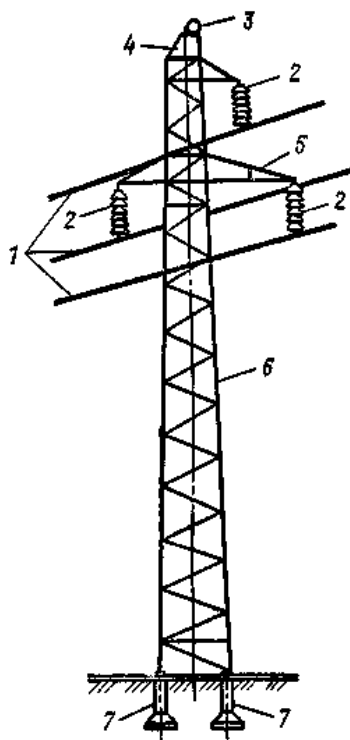


Рис. 1.1. Промежуточная металлическая опора одноцепной линии:
1-провода; 2-изоляторы; 3-грозозащитный трос; 4-тросостойка; 5-траверсы опоры; 6-стойка опоры; 7-фундамент опоры

Действие ветра обуславливает появление **вибрации** проводов. Это явление возникает при равномерном движении воздуха с небольшой скоростью (около 1 м/с). При этом за проводом через определенные интервалы возникают вихреобразные движения воздуха поочередно ниже и выше горизонтальной оси провода, что приводит к вибрации провода. Следствием вибрации могут явиться изломы отдельных проволок из-за знакопеременных изгибов и обрыв провода. Для предотвращения разрушения провода применяются специальные средства, такие как подвеска специальных виброгасителей вблизи мест крепления проводов и тросов к гирляндам изоляторов.

Под действием ветра при определенных условиях может появляться так называемая **пляска проводов и тросов** (колебания с малой частотой и большой амплитудой). Это явление образуется при значительных скоростях ветра (10÷30 м/с). Отложения гололеда на проводе или тросе могут принять в сечении форму крыла самолета, вследствие чего при порывах ветра появляется подъемная сила, приложенная к проводам, и возникает пляска проводов.

В результате пляски проводов возникают значительные динамические нагрузки на узлы крепления проводов к изоляторам и изоляторов к опорам. Последнее приводит к поломкам и разрывам деталей крепления, а иногда и повреждению траверс опор. Но наиболее частым последствием пляски проводов является отключение линии из-за схлестывания проводов и тросов или перекрытия воздушных промежутков между ними. Основным средством борьбы с пляской проводов является плавка гололеда путем пропускания по проводам и тросам значительных токов.

Изменение температуры воздуха приводит к изменениям длины проводов ВЛ. При очень низких температурах провод сокращается и натягивается в пролете, что приводит к возрастанию механического напряжения в материале провода. Поэтому температура воздуха должна учитываться при расчете проводов на механическую прочность.

Кроме перечисленных факторов, вызывающих механическое воздействие на элементы конструкций ВЛ, следует отметить электромагнитные воздействия. К ним относятся поражения ВЛ ударами молний, которые приводят к прожиганию проводников, грозovým перенапряжениям на ВЛ, перекрытиям изоляции и, как следствие, авариям на ВЛ.

При ударе молнии в опору по ней протекают токи, достигающие величины свыше 200 кА. Наиболее часто регистрируются токи молнии в пределах до 50 кА.

При непосредственном поражении проводов ВЛ ток молнии растекается в обе стороны от места прямого удара. Перекрытие изоляции достигается уже при токах 10-15 кА, вероятность которых велика. Поэтому в качестве основного средства грозозащиты применяется подвеска заземленных тросов вдоль линии. Защитное действие тросов на ВЛ принято характеризовать углом защиты, образованным вертикалью, проходящей через трос, и линией, соединяющей трос с проводом. Значение угла защиты колеблется в пределах 20÷30° (рис. 1.2).

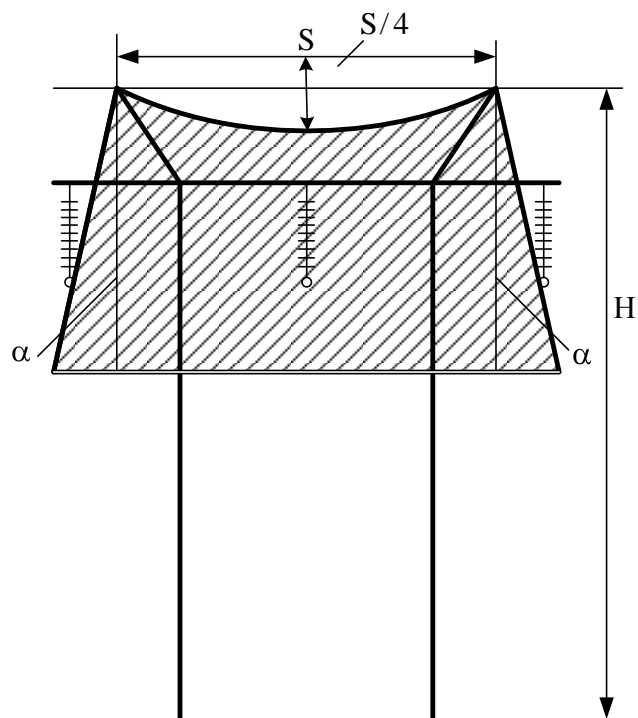


Рис. 1.2. Защитная зона грозозащитных тросов

Указанные выше механические нагрузки, вибрации и пляска проводов могут приводить к обрыву проводов, поломке опор, схлестыванию проводов либо сокращению их изоляционных промежутков, что может привести к пробою или перекрытию изоляции. На повреждаемость ВЛ влияет также и загрязнение воздуха.

1.1.1. Провода ВЛ и тросы

На ВЛ применяют неизолированные провода: алюминиевые (А), сталеалюминиевые (АС), а также из сплавов алюминия (АН, и АЖ).

Провода бывают: однопроволочные; многопроволочные из одного металла; многопроволочные из разных металлов; полые.

Сечения проводов нормированы государственным стандартом.

Конструкции и общий вид неизолированных проводов приведены на рис. 1.3, а. Однопроволочный провод (рис. 1.3, б) состоит из одной круглой проволоки.

Такие провода дешевле многопроволочных, однако они менее гибки и имеют меньшую механическую прочность. Многопроволочные провода из одного металла состоят из нескольких свитых между собой проволок. В многопроволочных проводах из двух металлов - сталеалюминиевых проводах – сердечник провода выполняется из стали, а верхние проволоки - из алюминия; сечения алюминиевой и стальной частей указываются через дробь: АС 70/11.

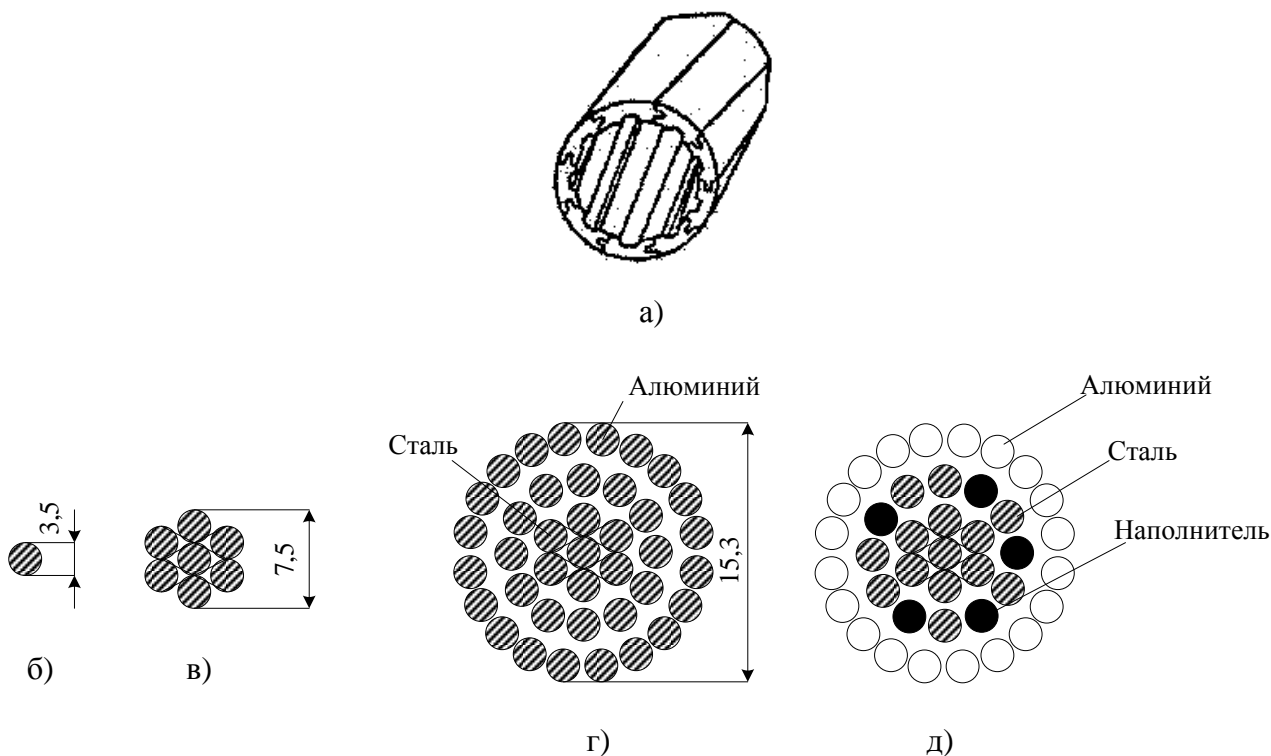


Рис. 1.3. Конструкции проводов ВЛ: а - общий вид провода; б - сечение однопроволочного провода; в, г - сечение многопроволочных проводов из одного и двух металлов; д- сечение полого провода

Стальной сердечник увеличивает механическую прочность, а алюминий-токопроводящая часть провода. Полые провода (рис. 1.3, г) изготавливают из плоских проволок, соединенных друг с другом в паз, что обеспечивает конструктивную прочность провода. У таких проводов больший по сравнению со сплошными диаметр, благодаря чему повышается напряжение появления коронирующего разряда на проводах и значительно снижаются потери на корону. Полые провода применяются на ВЛ редко, они главным образом используются для ошиновки подстанции 330 кВ и выше. Для снижения потерь электроэнергии на корону, при номинальном напряжении выше 330 кВ, каждая фаза ВЛ **расщепляется** на несколько проводов.

К проводам предъявляются следующие требования:

- 1 - высокая электрическая проводимость;
- 2 - высокая механическая прочность;
- 3 - высокая коррозионная стойкость.

Алюминиевые однопроволочные провода для ВЛ вообще не выпускаются из-за их низкой прочности. Провода из сплавов алюминия (АН-нетермообработанный, АЖ-термообработанный сплав) имеют большую механическую прочность и примерно такую же проводимость, как провода марки А. Сталеалюминиевые провода марки АС наиболее широко применяются на ВЛ. По условиям механической прочности на ВЛ следует применять провода сечением не менее: алюминиевые - 16 мм^2 , сталеалюминиевые - 10 мм^2 . Коррозионностойкие провода (АСКА, АСКП, АСК) предназначены для ВЛ,

проходящих по побережьям морей, соленых озер и в районах с загрязненным воздухом.

Тросы. В качестве тросов применяются стальные провода или провода марки АС, если тросы используют для организации высокочастотных каналов связи.

1.1.2. Опоры ВЛ

Различают следующие типы опор: **промежуточные, анкерные, угловые, концевые, ответвительные, переходные, транспозиционные.**

Промежуточные опоры имеют поддерживающие гирлянды изоляторов и предназначены для поддержания проводов в пролете. **Анкерные опоры** служат для натяжения проводов в пролете. Они предназначены для жесткого закрепления проводов в особо ответственных точках ВЛ: на пересечениях особо важных инженерных сооружений (железных дорог, ВЛ 330-500кВ, автомобильных дорог), на концах ВЛ и на концах прямых ее участков. Анкерные опоры должны воспринимать значительное натяжение проводов при обрыве провода в примыкающем пролете. Анкерные опоры значительно сложнее и дороже промежуточных, и поэтому число их на каждой линии должно быть минимальным.

В наихудших условиях находятся концевые анкерные опоры, устанавливаемые при выходе линии с электростанции или на подходах к подстанции. Эти опоры испытывают одностороннее тяжение всех проводов со стороны линии, так как тяжение проводов со стороны портала подстанции незначительно.

Расстояние между промежуточными опорами называется промежуточным пролетом или просто пролетом, а расстояние между анкерными опорами - анкерным пролетом (рис. 1.4).

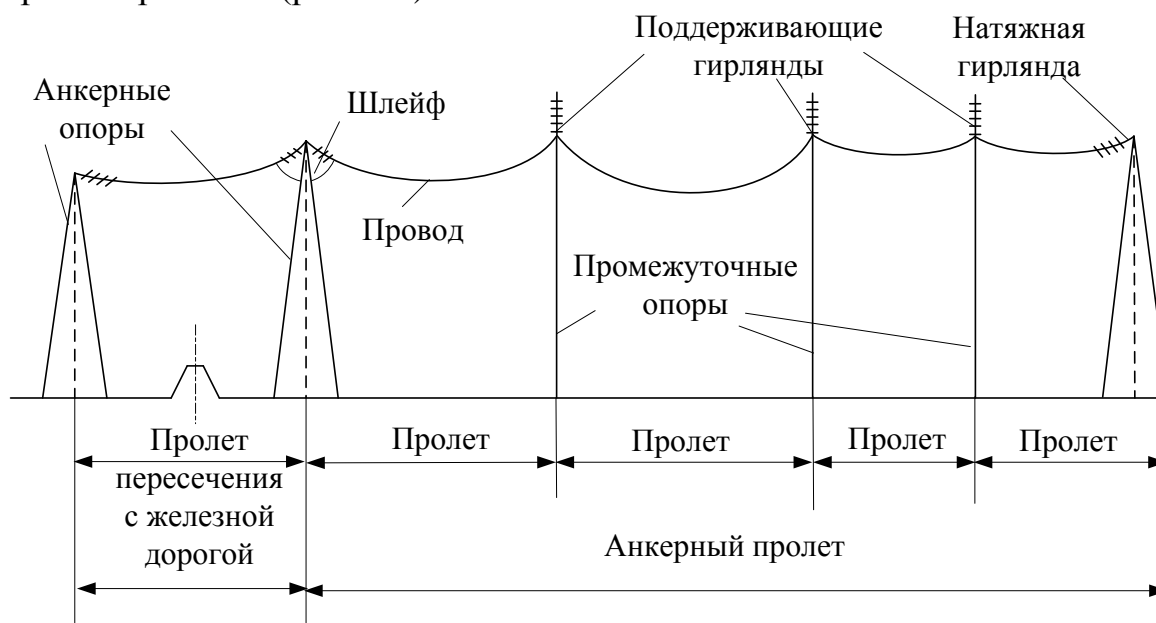


Рис. 1.4. Схема анкерного пролета ВЛ и пролета пересечения с железной дорогой

Промежуточные опоры составляют не менее 80-90% общего числа опор ВЛ. **Угловые опоры** устанавливают в точках поворота линии. Углом поворота линии называется угол α в плане линии (рис. 1.5), дополнительный к внутреннему углу β линии. Траверсы угловой опоры устанавливают по биссектрисе угла β . Угловые опоры могут быть анкерного и промежуточного типа.

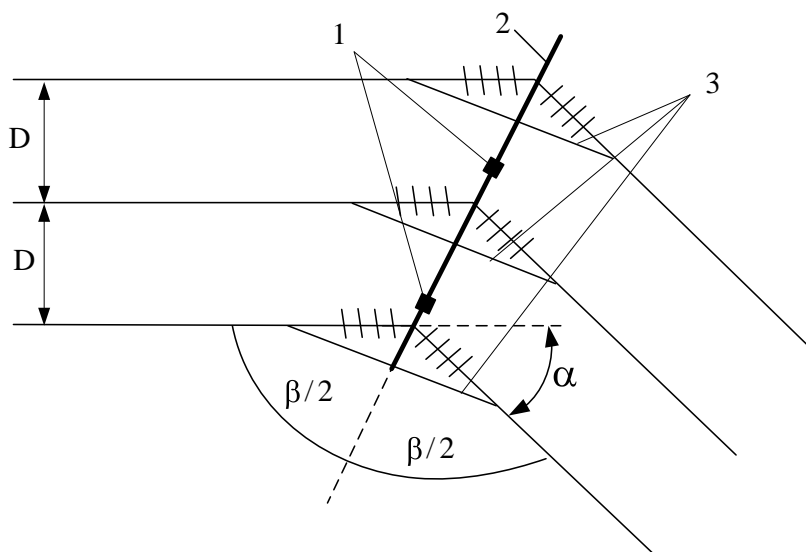


Рис. 1.5. Угол поворота ВЛ: 1 - подножки опоры; 2 - траверса; 3 – петля

Транспозиционные опоры применяются на ВЛ 110 кВ и выше длиной более 100 км для изменения порядка расположения проводов на опорах, чтобы сделать емкость и индуктивность всех трех фаз цепи ВЛ одинаковыми. При этом последовательно меняют на опорах взаимное расположение проводов по отношению друг к другу на разных участках линии.



Рис. 1.6. Цикл транспозиции проводов одноцепной линии

Применяются **специальные опоры**, которые бывают двух типов:

- а) **переходные** - для больших пролетов (пересечение рек, ущелий, озер);
- б) **ответвительные** - когда требуется глухое ответвление от линии.

Наиболее распространенные расположения проводов и тросов на опорах изображены на рис. 1.7. Провода могут образовывать один, два или три яруса. Расположение проводов в один ярус (рис.1.7,а-д) принято называть горизонтальным, в два или три яруса без смещения по горизонтали (рис. 1.7,е-к) называется вертикальным. Расположение проводов в два или в три яруса, при котором находящиеся друг за другом провода имеют горизонтальное смещение (рис. 1.7,л-ж), называется смешанным.

Расположение треугольником применяют на ВЛ-35-330 кВ одноцепных с металлическими и железобетонными опорами. Горизонтальное расположение проводов используют на ВЛ-35-220 кВ с деревянными опорами и на ВЛ 330 кВ.

Это расположение позволяет применять более низкие опоры и уменьшает вероятность свистывания проводов. На двухцепных ВЛ расположение обратной елкой (рис. 1.7,р) удобнее по условиям монтажа. Наиболее экономичны и распространены на двухцепных ВЛ 35-330 кВ стальные и железобетонные опоры с расположением проводов бочкой (рис.1.7,с).

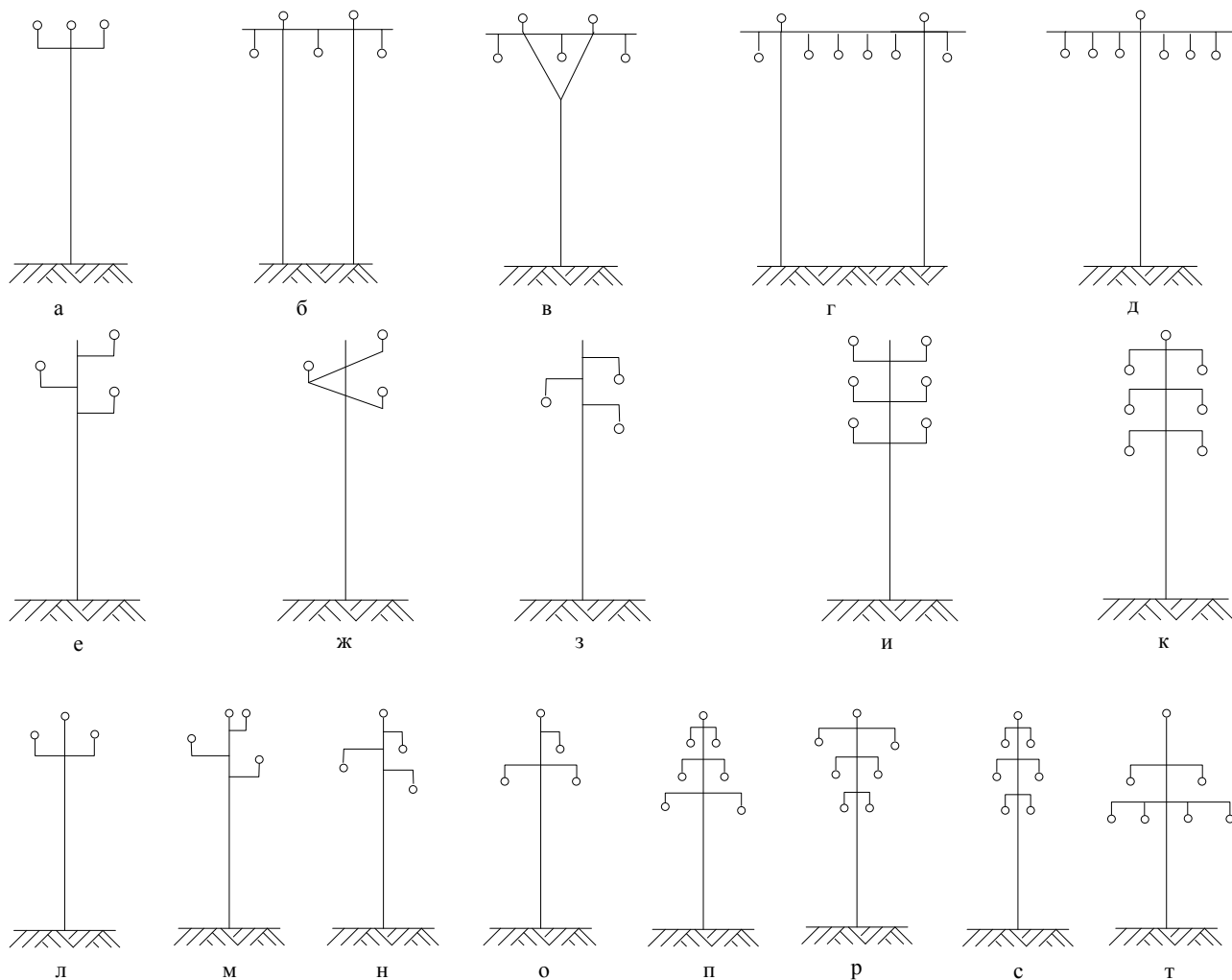


Рис. 1.7. Расположение проводов и тросов на опорах

Деревянные опоры широко применяют на ВЛ до 110 кВ включительно. Достоинства этих опор - малая стоимость в лесных районах и простота изготовления. Недостаток - недолговечность, гниение в земле. Эффективное средство против гниения - пропитывание специальными антисептиками, применение железобетонных пасынков 1 (рис. 1.8).

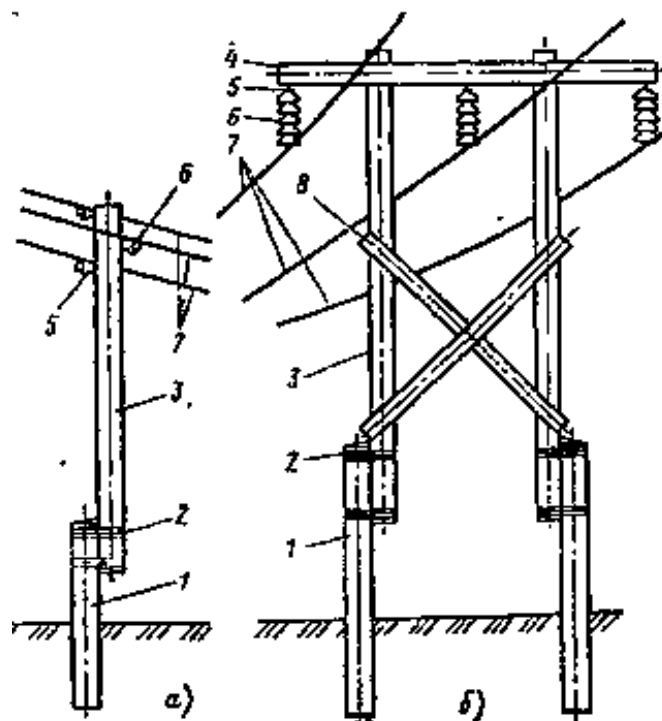


Рис. 1.8. Промежуточные деревянные опоры:
 а - одностоечная 6-10 кВ; б - П-образная с ветровыми связями 110 кВ

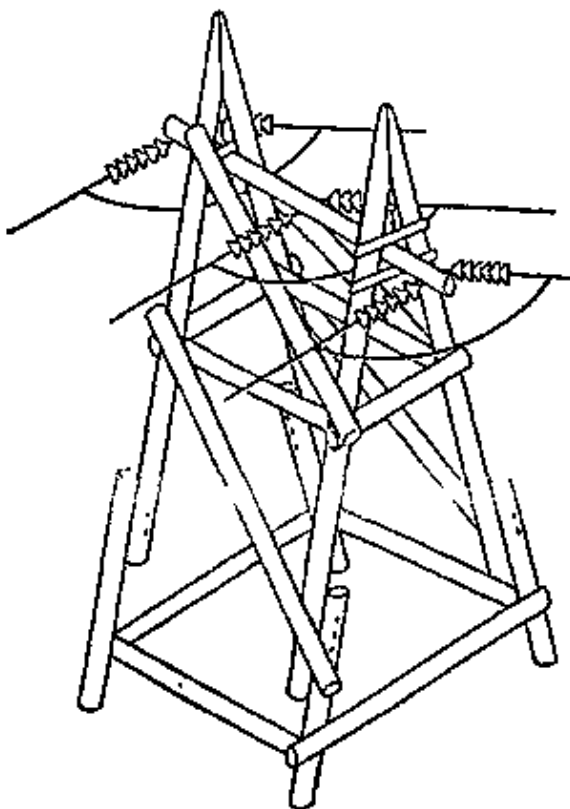


Рис. 1.9. Деревянная анкерная угловая одноцепная свободностоящая опора
 ВЛ 35-110кВ

Металлические опоры применяются на ЛЭП 35 кВ и выше. Они достаточно металлоемкие и требуют окраски в процессе эксплуатации для защиты от

коррозии. Устанавливают металлические опоры на железобетонных фундаментах. Эти опоры по конструктивному решению могут быть одностоечными (рис. 1.1) и порталными (рис. 1.10,а), а по способу закрепления на фундаментах - свободностоящими (рис. 1.11) и на оттяжках (рис. 1.10,а-в).

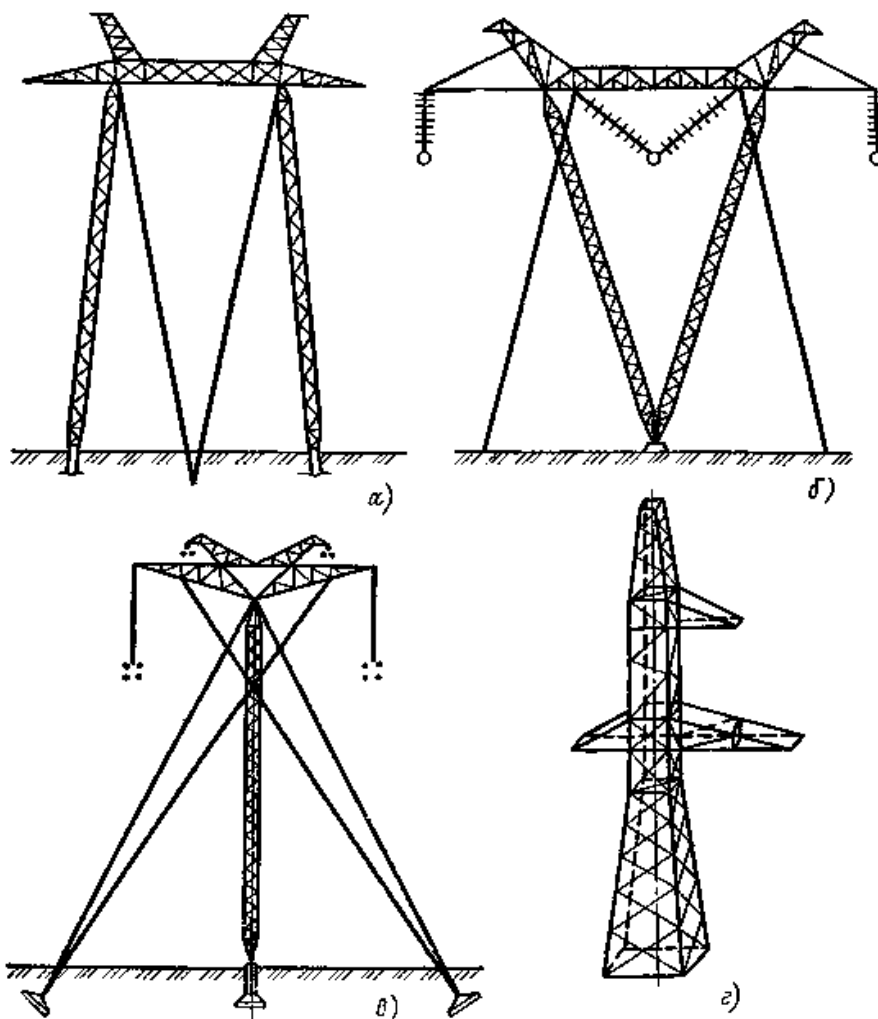


Рис. 1.10. Металлические опоры: а - промежуточная одноцепная на оттяжках 500 кВ; б - промежуточная V-образная 1150 кВ; в - промежуточная опора ВЛ постоянного тока 1500 кВ; г - элементы пространственных решетчатых конструкций

Унифицированная двухцепная промежуточная опора ВЛ-220 кВ показана на рис. 1.11,а.

Железобетонные фундаменты могут быть монолитными, сборными и свайными.

На ЛЭП 500-750 кВ применяются промежуточные опоры порталные свободностоящие или на оттяжках (рис. 1.10) и V-образные опоры типа "Набла" с расщепленными оттяжками.

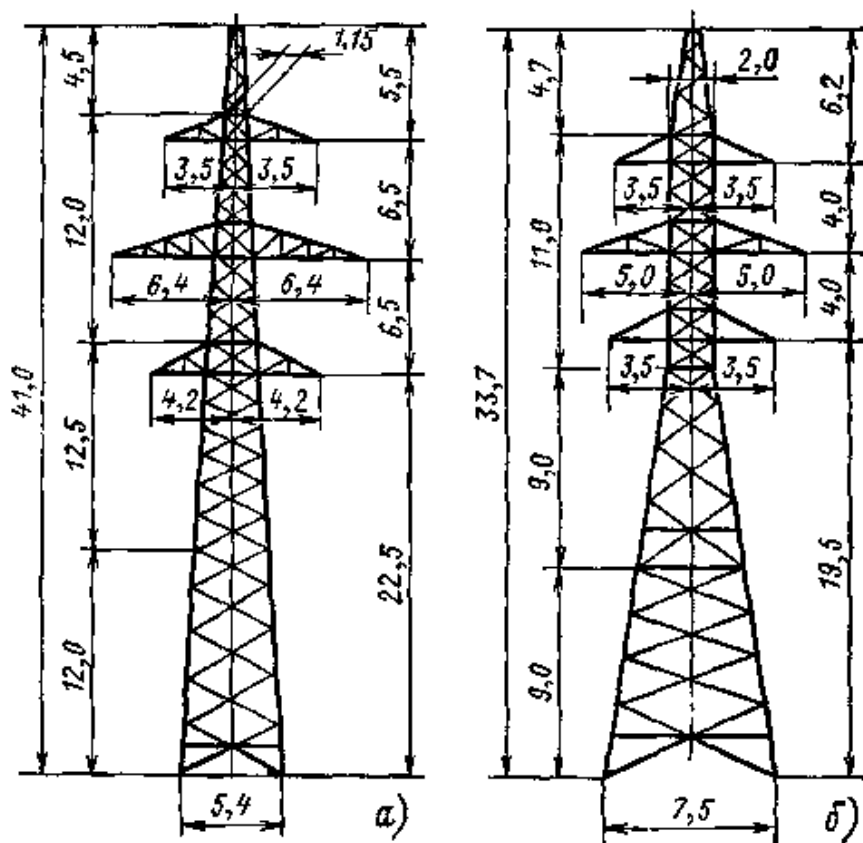


Рис. 1.11. Металлические свободностоящие двухцепные опоры:
 а - промежуточная 220 кВ; б - анкерная угловая 110 кВ

Железобетонные опоры долговечнее деревянных, требуют меньше металла и просты в обслуживании. При изготовлении железобетонных опор для обеспечения необходимой плотности бетона применяют виброуплотнение и центрифугирование. Траверсы одноствоечных опор - металлические, оцинкованные. На ВЛ 110 кВ и выше стойки опор и траверсы порталных опор - изготавливают из центрифугированных труб, конических или цилиндрических (рис. 1.12, 1.13).

Конструкции железобетонных и металлических опор для ВЛ 35-500 кВ унифицированы. В результате сокращено число типов и конструкций опор и их деталей. Это позволило серийно производить опоры, что ускорило и удешевило сооружение линий.

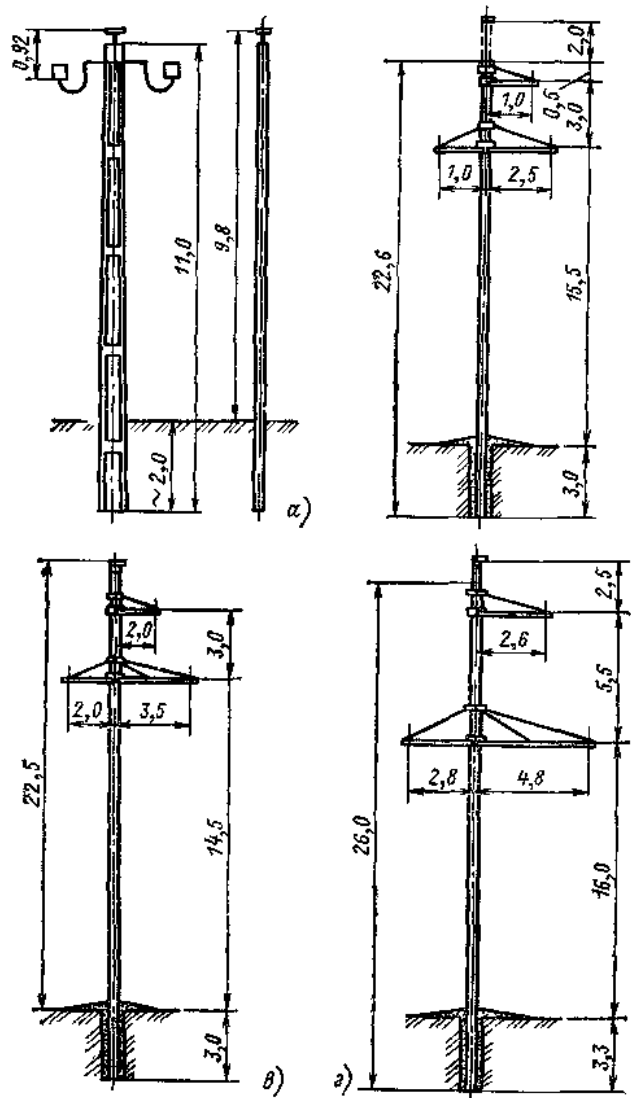


Рис. 1.12. Промежуточные железобетонные свободстоящие одноцепные опоры: а - со штыревыми изоляторами 6-10 кВ; б - 35 кВ; в - 110 кВ; г - 220 кВ

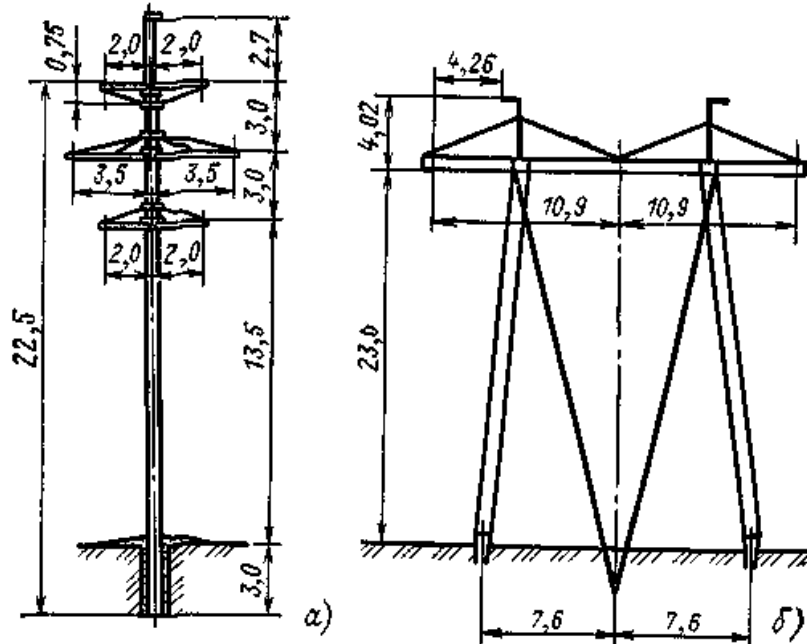


Рис. 1.13. Промежуточные железобетонные опоры: а - одноэтажная свободностоящая двухцепная 110 кВ; б - порталная с оттяжками одноцепная 500 кВ

1.1.3. Линейные изоляторы

Линейные изоляторы предназначены для изоляции и крепления проводов на ВЛ и в распределительных устройствах станций и подстанций. Изготавливаются они из фарфора или закаленного стекла. По конструкции изоляторы разделяют на штыревые и подвесные. Штыревые изоляторы применяются на ВЛ напряжением до 1 кВ и на ВЛ 6-10 кВ и 35 кВ (на 35 кВ применяются редко и только для проводов малых сечений).

Подвесной изолятор тарельчатого типа (рис. 1.14,в) наиболее распространен на ВЛ напряжением 35 кВ и выше.

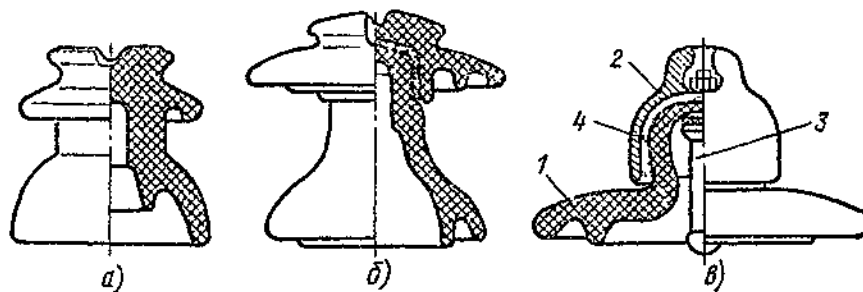


Рис. 1.14. Штыревые и подвесные изоляторы: а – штыревой 6-10 кВ; б – штыревой 20-35 кВ; в – подвесной тарельчатого типа

Подвесные изоляторы (рис. 1.14, в) состоят из фарфоровой или стеклянной изолирующей части 1 и металлических деталей – шапки 2 и стержня 3, соединяемых с изолирующей частью посредством цементной связки 4. На рис. 1.14, в показан фарфоровый изолятор нормального исполнения. Для ВЛ в районах с загрязненной атмосферой разработаны конструкции изоляторов грязеустойчивого исполнения с повышенными разрядными характеристиками и увеличенной длиной пути утечки. В условном обозначении изолятора буквы и цифры обозначают: П – подвесной; Ф (С) – фарфоровый (стеклянный); г – для загрязненных районов; цифра – класс изолятора, кН; А, Б, В – исполнение изолятора.

Подвесные изоляторы собирают в гирлянды (рис. 1.15,а,б), которые бывают *поддерживающими* и *натяжными*. Первые монтируют на промежуточных опорах, вторые – на анкерных. Число изоляторов в гирлянде зависит от напряжения линии. Например, в поддерживающих гирляндах ВЛ с металлическими и железобетонными опорами 35 кВ должно быть 3 изолятора; 110 кВ – 6 – 8, 220 кВ – 10 – 14 и т.д.

Штыревые изоляторы крепятся на опорах при помощи крюков 5 (рис. 1.8,а) или штырей (рис. 1.12,а). Если требуется повышенная надежность, то на анкерные опоры устанавливают не один, а два и даже три штыревых изолятора.

1.1.4. Линейная арматура

Линейная арматура, применяемая для крепления проводов к изоляторам и изоляторов к опорам, делится на следующие основные виды: зажимы, сцепная арматура и соединители (рис. 1.15).

Зажимы применяются для закрепления провода в гирляндах подвесных изоляторов.

Сцепная арматура применяется для подвески гирлянд на опорах и соединения многоцепных гирлянд друг с другом.

Соединители соединяют провода и тросы в пролете.

Сцепная арматура включает **скобы, серьги и ушки**. Скоба предназначена для присоединения гирлянды к траверсе опоры. Поддерживающая гирлянда изоляторов (рис. 1.15, а) закрепляется на траверсе промежуточной опоры при помощи серьги 1, которая с одной стороны соединяется со скобой, а с другой стороны вставляется в шапку верхнего изолятора 2. К нижнему изолятору гирлянды за ушко 3 прикреплен поддерживающий зажим 4, в котором помещен провод 5.

Зажимы для закрепления проводов и тросов в гирляндах подвесных изоляторов подразделяются на поддерживающие, подвешиваемые на промежуточных опорах и натяжные при опорах анкерного типа. По прочности закрепления провода поддерживающие зажимы подразделяются на «глухие» и с заделкой ограниченной прочности.

На анкерных опорах провода закрепляют наглухо при помощи натяжных зажимов. Провода одной фазы электрически соединены друг с другом отрезком провода в виде петли или шлейфа, свободно висящего под гирляндами (рис. 1.4, 1.9).

Глухой зажим показан на рис. 1.15, в. Нажимные болты 1 через плашку 2 прижимают провод к корпусу зажима «лодочке» 3 и удерживают его на месте при одностороннем тяжении. Провод и трос в случае обрыва в одном из пролетов, как правило, не вытягиваются из зажима, и тяжение провода, оставшегося необорванным, передается на промежуточную опору. Глухие зажимы – основной тип зажимов, применяемых на ВЛ 35-500 кВ.

Зажимы с ограниченной прочностью заделки применяются на ВЛ-500 кВ. При обрыве провод «проскальзывает» в зажиме, что уменьшает продольную нагрузку на промежуточную опору. На анкерных опорах провода закрепляют наглухо при помощи натяжных зажимов. Существует несколько типов натяжных зажимов: болтовые – для проводов сечением 35-500 мм²; прессуемые – для сталеалюминиевых проводов сечением 300 мм² и более; клиновые – для подвески стальных тросов.

Промышленность выпускает провода определенной длины. На ВЛ эти куски проводов соединяют друг с другом с помощью соединителей (рис. 1.15.е,ж).

Соединители бывают прессуемые и овальные с обжатием и закручиванием (рис.1.15,е,ж). К проводам ВЛ вблизи от зажимов подвешиваются гасители вибрации с грузами или демпфирующие петли (рис. 1.15,к), применение кото-

рых уменьшает вибрацию и позволяет предотвратить излом проволок провода. Гаситель состоит из двух чугунных грузов 1, соединенных стальным тросом 2 (рис. 1.15,и). Частота собственных колебаний гасителей во много раз меньше, чем провода, и вибрация последнего в результате уменьшается.

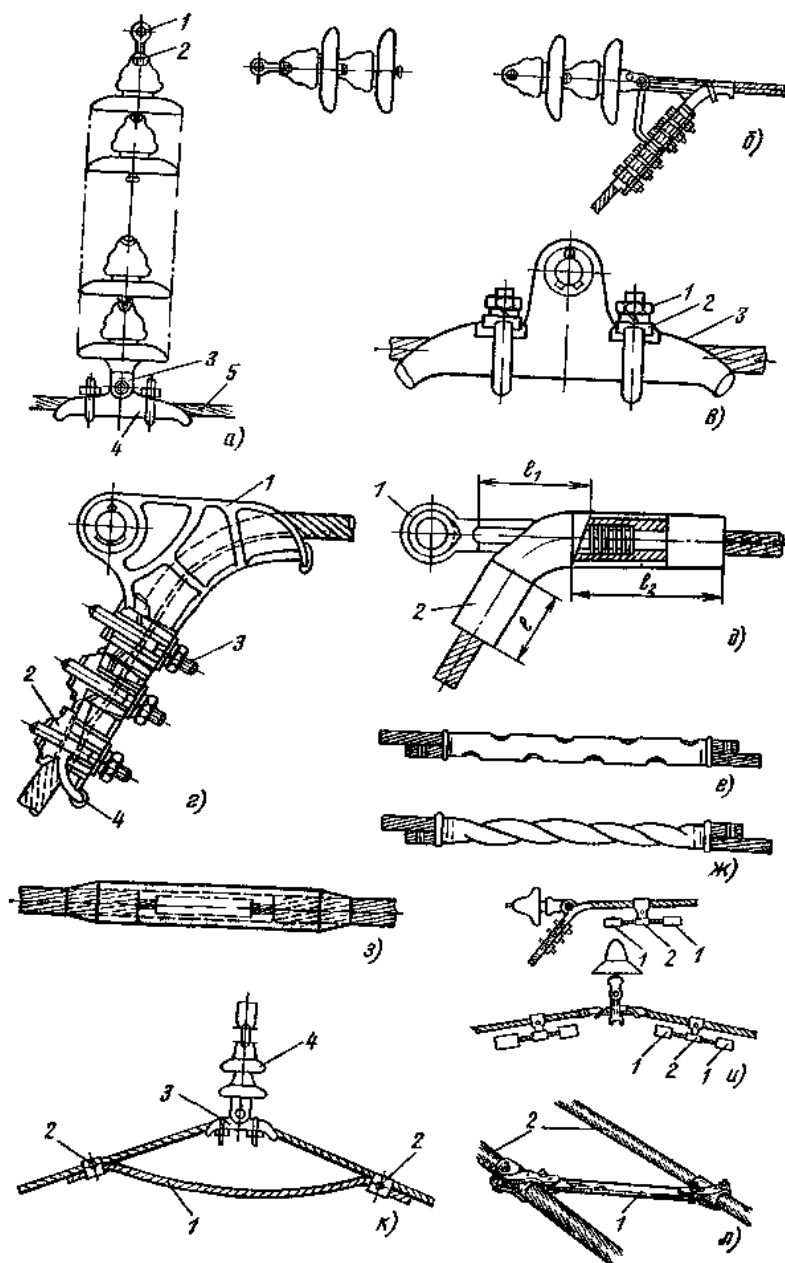


Рис. 1.15. Поддерживающие и натяжные гирлянды изоляторов и линейная арматура: а – поддерживающая гирлянда изоляторов с глухим зажимом; б – натяжная гирлянда изоляторов с болтовым зажимом; в – глухой поддерживающий зажим; г – болтовой натяжной зажим; д – прессуемый натяжной зажим; е, ж – соединители овальные с обжатием и с закручиванием; з – соединитель прессуемый; и – подвеска гасителей вибрации у натяжных и поддерживающих зажимов; к – демпфирующая петля; л – распорки

1.1.5. Общие сведения о выполнении ВЛ

1. Горизонтальное расстояние между точками крепления проводов на соседних опорах называют длиной пролета или пролетом (ℓ).

2. Наименьшее расстояние по вертикали от земли до провода при его наибольшем провисании называют габаритом (h).

3. Вертикальное расстояние между горизонтальной прямой, соединяющей две расположенные на одном уровне точки крепления, и низшей точкой провеса провода называют стрелой провеса (рис. 1.16).

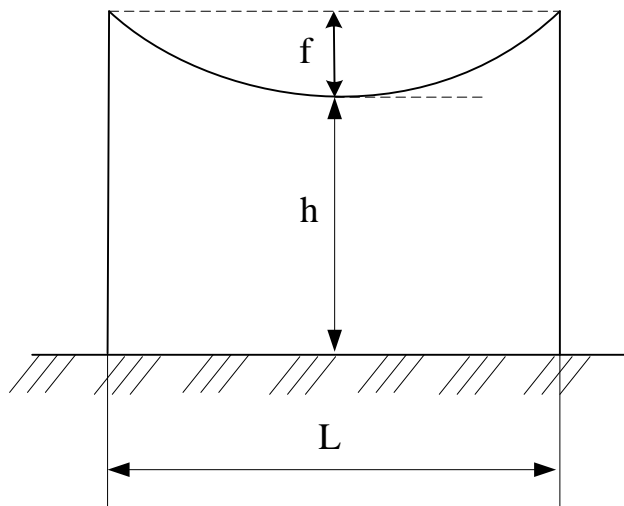


Рис. 1.16. Некоторые габаритные расстояния ВЛ

Количество изоляторов в поддерживающих гирляндах линий 35-500 кВ:

35 кВ - 3 шт.

110 кВ - 6-8 шт.

220 кВ - 10-14 шт.

330 кВ - 16-20 шт.

500 кВ - 21-25 шт.

Длины пролетов в зависимости от напряжений линий приведены в таблице 1.1.

Таблица 1.1

Длины пролетов в зависимости от напряжений линий

Напряжение, кВ	6-10	20-35	110	220	330	500
Длина пролёта, м	50-100	100-200	170-250	250-350	300-400	350-450

1.2. Кабели и кабельные линии

Силовые кабели состоят из одной или нескольких токопроводящих жил, отделенных друг от друга и от земли изоляцией. Поверх изоляции для ее предохранения от влаги, кислот и механических повреждений накладывают защитную оболочку и стальную ленточную броню с защитными покровами. Токопроводящие жилы, как правило, изготавливаются из алюминия как однопроволочными (сечением до 16 мм²), так и многопроволочными. Применение кабелей с медными жилами предусмотрено только в специальных случаях, например, во взрывоопасных помещениях, в шахтах. На переменном токе до 1 кВ применяют четырехжильные кабели. Кабели в сетях переменного тока до 35 кВ - трехжильные, кабели 110 кВ и выше - одножильные. На постоянном токе применяют одножильные и двухжильные кабели.

Изоляция выполняется из специальной, пропитанной минеральным маслом кабельной бумаги. Кроме кабелей с бумажно-масляной изоляцией изготавливаются кабели также с резиновой или полиэтиленовой изоляцией.

Защитные оболочки, накладываемые поверх изоляции для ее предохранения от влаги и воздуха, бывают: свинцовыми, алюминиевыми или поливинилхлоридными. Рекомендуется широко использовать кабели в алюминиевой оболочке. Свинцовые, алюминиевые или поливинилхлоридные оболочки защищают от механических повреждений, накладывают на них броню из стальных лент или проволок. Алюминиевую оболочку и стальную броню, в свою очередь, защищают от коррозии и химических воздействий защитными покровами из джута.

Кабели напряжением до 10 кВ изображены на рис. 1.17,а,б. На рис. 1.17,а показан четырехжильный кабель до 1 кВ: 1 - токопроводящие фазные жилы; 2 - бумажная фазная и поясная изоляция; 3 - алюминиевая или свинцовая защитная оболочка; 4 - стальная броня; 5 - защитный покров; 6 - бумажное заполнение; 7 - нулевая жила. На рис. 1.17,б изображен трехжильный кабель 1 - 10 кВ с бумажной изоляцией: 1 - медная или алюминиевая токопроводящая жила; 2 - фазная изоляция; 3 - общая поясная изоляция; 4 - свинцовая или алюминиевая оболочка; 5 - подушка под броней; 6 - стальная броня; 7 - защитные покровы; 8 - заполнение.

Каждая из трех жил кабелей 1 - 10 кВ имеет секторную форму и обмотана фазной изоляцией (двумя или более слоями лент пропитанной кабельной бумаги). Пространство между жилами заполняют джутом из сульфатной бумаги 8. Поверх жил накладывают общую поясную изоляцию 3 той же структуры, что и фазная изоляция жил кабеля (рис. 1.17,б).

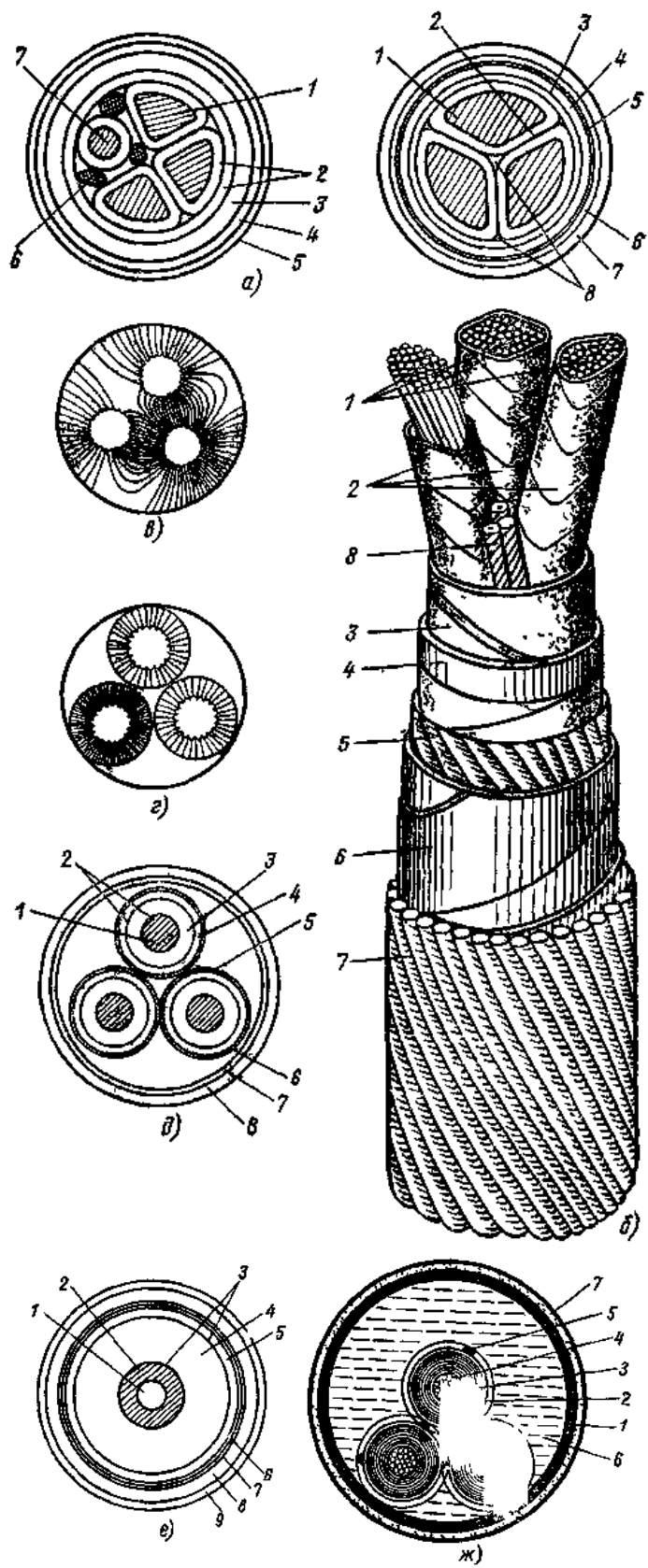


Рис. 1.17. Силовые кабели: а – четырехжильный до 1 кВ; б – с бумажной пропитанной изоляцией 1-10 кВ; в,г – электрическое поле в кабеле с поясной изоляцией и экранированными или освинцованными жилами; д – на напряжение 20-35 кВ; е – маслонаполненный низкого давления 110-220 кВ; ж – маслонаполненный высокого давления 220 кВ

В кабеле на 20 и 35 кВ на рис. 1.17,д: 1 – круглая токопроводящая жила; 2 - полупроводящие экраны; 3 - фазная изоляция; 4 - свинцовая оболочка; 5 - подушка. Промежутки между освинцованными жилами заполнены пропитанной кабельной пряжей 6. Все три жилы скручены друг с другом и покрыты стальной броней 7. Защитный покров от коррозии – кабельная пряжа 8, пропитанная битумным составом.

Кабели переменного тока 110 и 220 кВ изготавливают маслonaполненными и, как правило, одножильными. Конструкция маслonaполненного низкого давления кабеля с бумажной пропитанной изоляцией на 110 и 220 кВ изображена на рис. 1.17,е: 1 – маслопроводящий канал; 2 - полая токопроводящая жила; 3 - экран из полупроводящей бумаги; 4 - изоляция; 5 – металлическая оболочка; 6 - подушка из поливинилхлоридных лент; 7 - медные усиливающие ленты; 8 - броня; 9 - защитные покровы. Маслопроводящий канал 1 этих кабелей через специальные муфты периодически по трассе прокладки соединяется с баками давления, которое может достигать 0,3 МПа. Избыточное давление масла исключает возможность образования пустот в изоляции кабеля и значительно повышает его электрическую прочность. Кабели высокого давления применяются на 220 – 500 кВ при прямых трассах, избыточное давление масла в них должно быть в пределах 1,1 – 1,6 МПа. Конструкция такого кабеля 220 кВ показана на рис. 1.17, ж. Три однофазных кабеля размещены в стальном трубопроводе 1, покрытом защитным покровом 7 и заполненном изоляционным маслом 6 под избыточным давлением до 1,5 МПа. Токоведущая жила 4 из медных круглых проволок имеет бумажную изоляцию 3 с вязкой пропиткой. Поверх изоляции и полупроводящих бумажных лент наложена медная перфорированная лента 2 (экран), а сверх нее – две бронзовые полукруглые проволоки 5, которые служат для механической защиты изоляции от повреждений во время протягивания в стальном трубопроводе и, кроме того, способствуют улучшению циркуляции масла. Свинцовая оболочка на таком кабеле нужна только на период транспортировки и хранения; перед затягиванием кабеля в стальной трубопровод ее снимают.

Принципиально новые конструкции кабелей разрабатываются для значительного увеличения их пропускной способности. К ним принадлежат электропередачи в трубах со сжатым газом и криогенные кабельные линии.

Марки кабелей состоят из начальных букв слов, характеризующих их конструкцию. Первая буква А соответствует алюминиевым жилам, отсутствие обозначения – медным. Оболочки кабелей обозначаются буквами: А – алюминиевая, С – свинцовая, В – поливинилхлоридная, Н – резиновая, наиритовая; П – полиэтиленовая; кабели с отдельно освинцованными жилами маркируются буквой О. Обозначения марок кабелей с различными бронированными защитными покровами отмечаются следующими буквами: Б – стальные ленты, П – плоские стальные оцинкованные проволоки, К – такие же проволоки, но круглые. Отсутствие в конструкции кабеля брони и защитного слоя обозначается Г.

Маслонаполненные кабели низкого давления маркируются буквами МН в начале названия кабеля, кабели высокого давления – буквами МВД.

Например, кабелем, изображенным на рис. 1.17,а,б, с медными жилами и свинцовой оболочкой соответствует марка СБ, а с алюминиевыми жилами соответствует марка ОСБ.

Рядом с маркой кабеля обычно указывают число и сечение токоведущих жил кабеля. Например, СБ 3×95 означает: кабель в свинцовой оболочке, бронированный стальными лентами, с тремя медными жилами сечением 95 мм².

Кабельная арматура предназначена для соединения отдельных отрезков (строительных длин) кабеля, а также для присоединения концов кабелей к аппаратуре или шинам распределительных устройств. Арматура для соединения отрезков кабеля – **соединительные муфты**. Арматура для оконцевания кабелей на открытом воздухе и внутри помещений – **концевые муфты** и **концевые заделки**. Основное назначение всех этих муфт и заделок – герметизация кабелей в местах соединений и оконцеваний.

Соединительная муфта изображена на рис.1.18,а. Зачищенные от изоляции концы жил кабеля 1 путем пайки или сварки соединяют друг с другом в специальных соединительных гильзах 6 и изолируют лентами кабельной бумаги (подмотка рулонами 5). Поверх соединения жил надевают корпус свинцовой муфты 3, концы которой припаивают к свинцовой (или алюминиевой) оболочке кабеля 2. Через специальные заливочные отверстия 4 муфту заполняют кабельной массой. После этого отверстия запаивают. На рис. 1.18,а: 7 – провод заземления, 8 – бандажи. Свинцовые соединительные муфты при прокладке в земле защищаются от механических повреждений защитными кожухами из чугуна или из стеклопластика.

На рис. 1.18,б показана сухая концевая заделка типа КВЭ, при монтаже которой не применяются кабельные заливочные составы. Герметизация жил 3 разделанного кабеля осуществляется с помощью трехслойных пластмассовых трубок 2, надеваемых на жилы. На рис. 1.18,б: 1 – наконечник; 4 – металлическая оболочка кабеля; 5 – корпус из эпоксидного компаунда; 6 – наконечник провода заземления; 7 – провод заземления.

На рис. 1.18,в показана концевая муфта типа КНЧ 10–240 с вертикально расположенными изоляторами, применяемая в наружных установках при соединении кабелей с трансформаторами и распределительными устройствами.

Прокладка кабелей осуществляется в помещениях и вне их. Вне помещений кабели обычно прокладывают в земляных траншеях. На дно траншеи насыпают подушку из песка, кабель засыпают слоем мягкого грунта и для защиты от механических повреждений покрывают кирпичом или бетонными плитами (рис. 1.18,г).

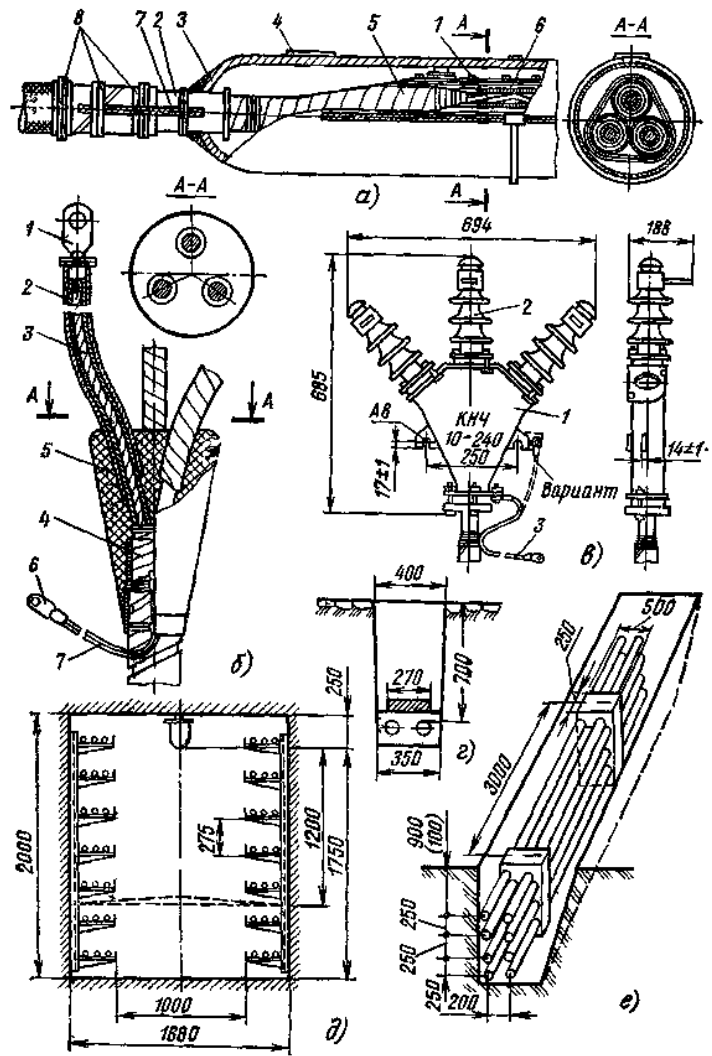


Рис. 1.18. Арматура и способы прокладки кабелей: а – свинцовая соединительная муфта для кабелей 6-110 кВ; б – концевая заделка типа КВЭ с пластмассовыми трубками на жилах; в – трехфазная концевая муфта наружной установки типа КНЧ для кабелей 6-10 кВ; г – прокладка кабелей в земляных траншеях; д – проходной кабельный туннель; е – кабельный блок

На переходах через автомобильные дороги и под железнодорожными путями кабель прокладывают в асбестоцементных или бетонных трубах. При прокладке большого количества кабелей применяют коллекторы, туннели, каналы и блоки. Коллектор предназначен для совместного размещения в нем кабельных линий, водопровода и теплотрассы и применяется при сооружении новых или реконструкции существующих улиц крупных городов. Туннель предназначен для прокладки только кабельных линий (рис. 1.18,д). Туннели и коллекторы могут быть круглыми и прямоугольными. Емкость одного туннеля - от 20 до 50 кабелей. При меньшем количестве применяются кабельные каналы. В больших городах и на крупных предприятиях кабели иногда прокладывают в блоках (рис. 18,е). Обычно это асбестоцементные трубы, стыки которых заделаны бетоном.

1.3. Токопроводы и внутренние электрические сети

1.3.1. Токопроводы промышленных предприятий широко применяются для передачи токов в тысячи и сотни ампер при напряжениях до 20 кВ. По токопроводам высокого напряжения 6-20 кВ электроэнергия передается от ТЭЦ или головной понизительной подстанции к цеховым подстанциям и отдельным мощным электроприемникам. Токопроводами низкого напряжения $U < 1$ кВ выполняют сети внутри цехов промышленных предприятий. Токопроводы высокого напряжения прокладывают в закрытых галереях или туннелях или в виде шинных мостов и подвесных гибких токопроводов.

Токопроводы высокого напряжения прокладывают в закрытых галереях или туннелях (рис. 1.19,а) или в виде шинных мостов и подвесных гибких токопроводов (рис. 1.19,б). Наружные токопроводы 6-20 кВ выполняют из неизолированных однопроволочных или многопроволочных проводов. На рис. 1.19,б изображен такой открытый токопровод, по сути являющийся видоизмененной ВЛ: 1 – фазы токопровода, выполненные из нескольких проводов для снижения реактивного сопротивления; 2 – железобетонная или стальная опора, совмещенная с эстакадой технологического назначения; 3 – технологические токопроводы.

Токопроводы внутри цехов обычно выполняют из алюминиевых шин. В коррозионно-опасных условиях или при необходимости повышенной гибкости применяют медные шины. Иногда шины укрепляются с помощью изоляторов и помещаются в закрытый кожух для защиты от механических повреждений, пыли и т. д.: рис. 1.19,в, где 1 – кожух; 2 – шина; 3 – изоляторы. На рис. 1.19,д показан магистральный токопровод внутри промышленного здания; 1 – кожух токопровода; 2 – опора; 3 – подвеска; 4 – распределительное устройство.

На рис. 1.19,г показана простейшая конструкция токопровода до 1 кВ, состоящего из неизолированных шин 1, стального разъемного короба 2 и прокладок 3, изолирующих шины. Зажимы 4 токопровода предназначены для болтового присоединения ответвлений к электроприемникам при снятом напряжении с шин. Кроме показанных на рис. 1.19,г применяются токопроводы, на которых устанавливают ответвительные коробки со специальными разъемными контактами. С помощью последних можно присоединять приемники, не снимая напряжение с токопровода, но при отключенном приемнике.

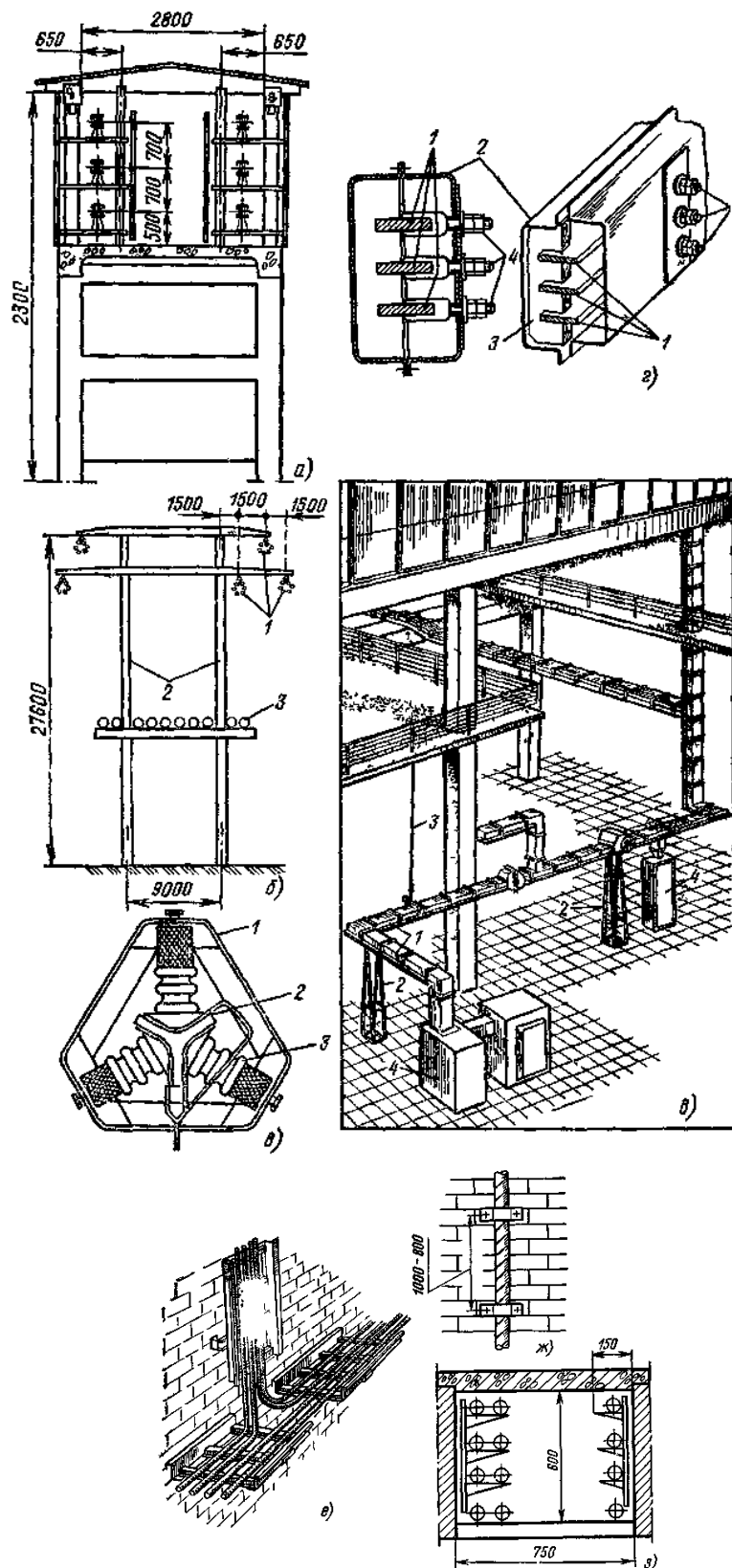


Рис. 1.19. Токопроводы промышленных предприятий и внутренние электрические сети: а – токопровод в закрытой галерее; б – гибкий открытый токопровод с расщепленными фазами на 10 кВ; в – токопровод с изоляторами; г – шинная сборка до 1 кВ с болтовым присоединением ответвлений; д – токопровод внутри промышленного здания; е – изолированные провода в петлях на стенах ; ж – кабель на стене здания; з – кабели в канале в полу

1.3.2. Внутренние электрические сети расположены внутри зданий и выполняются изолированными проводами и шнурами, кабелями и токопроводами.

Соединительные шнуры предназначены для присоединения различных бытовых электрических машин, приборов, радиоаппаратуры, телевизоров и других подвижных и неподвижных установок к электросетям переменного тока напряжением до 0,66 кВ.

Проводки внутренних сетей делятся на открытые и скрытые. Открытые проводки выполняются по поверхностям стен потолков, по фермам и т.д. К ним относятся изолированные провода, закрепленные на струнах, тросах, роликах, изоляторах или проложенные в трубах, коробах, стальных лотках, прикрепленных к стенам (рис. 1.19,е), а также кабели на скобах (рис. 1.19,ж) и токопроводы.

Скрытые проводки прокладывают внутри стен, полов, перекрытий различными способами прокладки: в трубах, гибких металлических рукавах, коробах, в пустотах строительных конструкций, в заштукатуриваемых бороздах и т. д. Сменяемые скрытые проводки – это провода и кабели в различных трубах, каналах (рис. 1.19,з), которые при повреждении можно заменить без разрушения строительной конструкции. Несменяемые скрытые проводки наглухо заделывают в теле строительной конструкции, например, под слоем штукатурки. При их повреждении надо разрушать строительную конструкцию или заменять скрытую проводку на открытую.

ГЛАВА 2. ХАРАКТЕРИСТИКИ И ПАРАМЕТРЫ ЭЛЕМЕНТОВ ЭЛЕКТРИЧЕСКОЙ СИСТЕМЫ

2.1. Схемы замещения ЛЭП

Каждая фаза ЛЭП может быть представлена в виде четырехполюсника с коэффициентами A, B, C и D (рис. 2.1.).

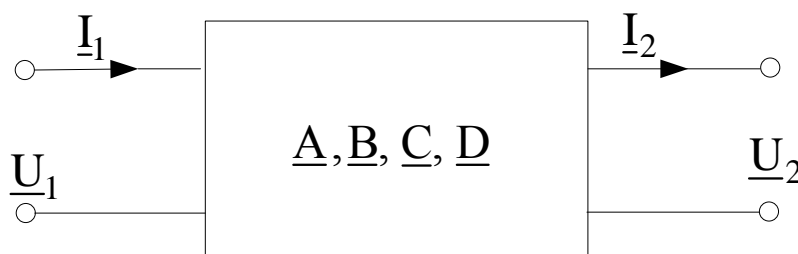


Рис. 2.1. Четырехполюсник

Уравнения четырехполюсника связывают напряжения и токи на входе и выходе и могут быть записаны в виде:

$$\begin{aligned} \underline{U}_1 &= A\underline{U}_2 + \sqrt{3} \underline{B}\underline{I}_2, \\ \underline{I}_1 &= \frac{1}{\sqrt{3}} \underline{C}\underline{U}_2 + \underline{D}\underline{I}_2. \end{aligned} \quad (2.1)$$

Четырехполюсник, моделирующий ЛЭП, является пассивным и симметричным. ЛЭП является объектом с распределенными параметрами, который описывается уравнениями длинной линии, учитывающими волновой характер распространения тока и напряжения вдоль линии:

$$\begin{aligned} \underline{U}_1 &= \underline{U}_2 \operatorname{ch} \underline{\gamma}_0 \ell + \sqrt{3} \underline{I}_2 \underline{Z}_c \operatorname{sh} \underline{\gamma}_0 \ell, \\ \underline{I}_1 &= \frac{1}{\sqrt{3}} \underline{U}_2 \frac{1}{\underline{Z}_c} \operatorname{sh} \underline{\gamma}_0 \ell + \underline{I}_2 \operatorname{ch} \underline{\gamma}_0 \ell, \end{aligned} \quad (2.2)$$

где $\underline{Z}_c = \sqrt{\frac{r_0 + jx_0}{g_0 + jb_0}}$ - волновое сопротивление линии; $\underline{\gamma}_0 = \alpha_0 + j\beta_0$ - коэффициент

распространения волны (на 1 км); α_0 - коэффициент затухания волны (на 1 км); β_0 - коэффициент фазы (на 1 км). Для ВЛ $\beta_0 \approx 0,001$ рад/км, а α_0 более чем на два порядка меньше β_0 . В соответствии с (2.1) коэффициенты четырехполюсника для ЛЭП будут:

$$\underline{A} = \underline{D} = \operatorname{ch} \underline{\gamma}_0 \ell, \quad \underline{B} = \underline{Z}_c \operatorname{sh} \underline{\gamma}_0 \ell, \quad \underline{C} = \frac{1}{\underline{Z}_c} \operatorname{sh} \underline{\gamma}_0 \ell. \quad (2.3)$$

Для различных расчетов очень удобно пользоваться схемами замещения, которые заменяют четырехполюсник конкретной простой схемой электрической цепи. Различают Г-образную, П-образную и Т-образную схемы замещения. Для ЛЭП используют П-образную симметричную схему замещения (рис. 2.2).

Можно показать, что параметры П-образной схемы замещения для ЛЭП связаны с коэффициентами четырехполосника следующими соотношениями:

$$\underline{A}=(1+\underline{Z}\underline{Y}_2), \underline{B}=\underline{Z}, \underline{C}=\underline{Y}_1+\underline{Y}_1\underline{Z}\underline{Y}_2+\underline{Y}_2, \underline{D}=(1+\underline{Z}\underline{Y}_1). \quad (2.4)$$

По данным формулам с учетом (2.3) получаем выражения для определения параметров П-образной схемы замещения ЛЭП:

$$\underline{Z}=\underline{Z}_c \operatorname{sh} \underline{\gamma}_0 \ell, \underline{Y}_1=\underline{Y}_2=\frac{1}{\underline{Z}_c} \operatorname{th} \frac{\underline{\gamma}_0 \ell}{2}. \quad (2.5)$$

Для линий, длина которых меньше 300 км, можно принять, что гиперболические функции синуса и тангенса равны своим аргументам (коэффициент фазы $\beta_0 \ell=0,001 \cdot 300=0,1$ рад), тогда

$$\underline{Z} \approx \underline{Z}_c \gamma_0 l = \sqrt{\frac{(r_0 + jx_0)}{(g_0 + jb_0)}} \sqrt{(r_0 + jx_0)(g_0 + jb_0)} l, \quad (2.6)$$

$$\underline{Y}_1 = \underline{Y}_2 \approx \sqrt{\frac{(g_0 + jb_0)}{(r_0 + jx_0)}} \sqrt{(r_0 + jx_0)(g_0 + jb_0)} \cdot l \cdot \frac{1}{2}.$$

И окончательно

$$\underline{Z} = (r_0 + jx_0) \cdot l = R + jX,$$

$$\underline{Y}_1 = \underline{Y}_2 \approx \frac{(g_0 + jb_0) \cdot l}{2} = \frac{G}{2} + j\frac{B}{2}.$$

Таким параметрам соответствует схема замещения, приведенная на рис. 2.2.

В практике расчетов схем электрических сетей схема (рис. 2.2) не нашла применения из-за особенности моделирования активной проводимостью потерь на корону и потерь из-за несовершенства изоляции. Во-первых, для подавляющего большинства ВЛ потери на корону вообще не учитываются, и, во-вторых, вследствие больших колебаний потерь на корону в зависимости от погодных условий, их удобнее моделировать в виде дополнительных нагрузок по концам ЛЭП. На рис. 2.4,а показана схема замещения ВЛ, которая используется на всех напряжениях свыше 35 кВ.

2.2. Параметры линий электропередачи

Схемы замещения линий электропередачи 110 кВ и выше длиной до 300-400 км обычно представляются П-образной схемой замещения (рис. 2.2) с сосредоточенными параметрами: активным и реактивным сопротивлением линий $R_{л}$ и $X_{л}$, активными и реактивными проводимостями линии $G_{л}$ и $B_{л}$.

Активное сопротивление определяется по формуле

$$R_{л} = R_0 \cdot l, \quad (2.7)$$

где R_0 - удельное сопротивление, Ом/км, при температуре провода +20 °С;

l - длина линии, км.

При постоянном токе распределение тока по всему сечению одинаково. Сопротивление постоянному току называют омическим. Омическое сопротивление, $R_{ом}$, определяется по формуле

$$R_{\text{ом}} = l / \gamma F ,$$

где l - длина проводника, км;

γ - удельная проводимость (продольная), См/км;

F - сечение проводника, мм².

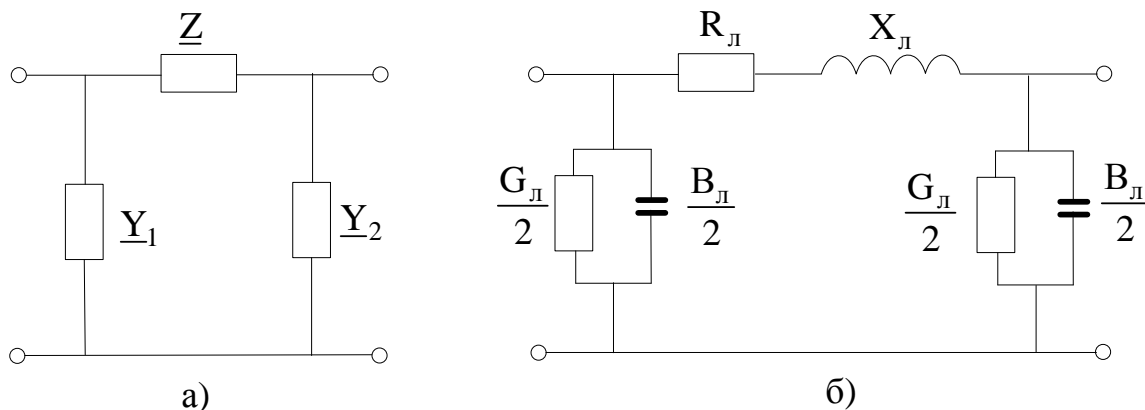


Рис. 2.2. П-образные схемы замещения воздушной линии электропередачи: а – схема с комплексными сопротивлениями и проводимостями; б – схема замещения для ЛЭП свыше 35 кВ

При учете явления поверхностного эффекта активное сопротивление переменному току больше, чем омическое сопротивление (постоянному току). Однако при частоте 50 Гц для проводников из цветных металлов эта разница незначительна (порядка 1%) и её не учитывают.

Удельное сопротивление R_0 для сталеалюминиевых и других проводов из цветных металлов определяется по таблицам в зависимости от поперечного сечения проводника F (П.1). Для стальных проводников нельзя пренебрегать поверхностным эффектом, для них R_0 зависит от сечения и протекающего тока и также находится по таблицам.

При температуре провода, отличной от 20 °С, сопротивление линии уточняется по формуле

$$R_t = R_0 [1 + 0,004(t - 20)]. \quad (2.8)$$

Реактивное сопротивление определяется следующим образом:

$$X = X_0 \cdot l, \quad (2.9)$$

где X_0 - удельное реактивное сопротивление, Ом/км.

Удельные индуктивные сопротивления фаз воздушной линии в общем случае различны. При расчетах симметричных режимов используют среднее значение X_0 :

$$X_0 = 2\pi f L = 0,144 \lg(D_{\text{ср}}/r_{\text{пр}}) + 12500\mu, \quad (2.10)$$

где L - индуктивность, Гн; f - частота, Гц; μ - магнитная проницаемость, Гн/м.

$D_{\text{ср}}$ - среднегеометрическое расстояние между проводами, см; $r_{\text{п}}$ - радиус провода, см. Значения $D_{\text{ср}}$ и $r_{\text{п}}$ должны иметь одинаковую размерность (см. табл.п.5.3 [2]); μ - магнитная проницаемость, Гн/м.

Для проводов из цветных металлов, алюминиевых и медных, магнитная проницаемость постоянна, ее примерно можно приравнять магнитной проницаемости воздуха, μ_B , т.е.

$$\mu_B = \mu_M = 0,4 \pi \cdot 10^{-6} = 1,25 \cdot 10^{-6} \text{ Гн/м}, \quad (2.11)$$

где μ_M – магнитная проницаемость меди.

Если в (2.10) подставить μ из (2.11) для проводов из цветных металлов, получим общеизвестное выражение

$$X_o = 0,144 \lg(D_{cp}/r_{np}) + 0,0157. \quad (2.12)$$

Величина D_{cp} зависит от расстояния между фазами (D_{ab}, D_{ca}, D_{bc}), которое возрастает с увеличением напряжения (см. табл.п.5.4 [2]).

D_{cp} определяется по формуле:

$$D_{cp} = \sqrt[3]{D_{ab} \cdot D_{ca} \cdot D_{bc}}, \quad (2.13)$$

где D_{ab}, D_{ca}, D_{bc} – расстояние между проводами соответственно фаз a, b, c. Например, при расположении фаз по углам равностороннего треугольника (рис. 2.3, а) со стороны D среднегеометрическое расстояние равно D.

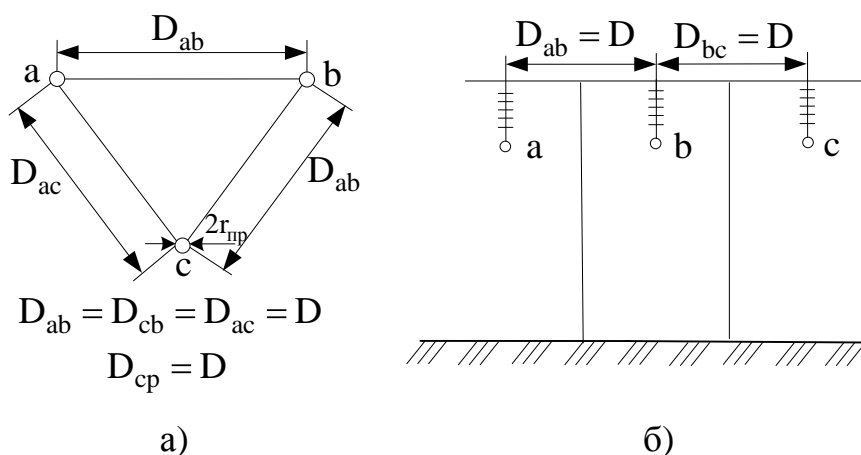


Рис. 2.3. Расположение проводов линии электропередачи: а - по углам равностороннего треугольника; б - при горизонтальном расположении фаз

Удельное реактивное сопротивление X_o можно представить из (2.10) и (2.12) суммой двух слагаемых

$$X_o = X_o' + X_o''. \quad (2.14)$$

Первый член (2.14) зависит от внешнего магнитного потока, образованного вокруг провода, и называется внешним сопротивлением линии X_o' , а второй - от внутреннего потока, замыкающегося в проводе, и называется внутренним сопротивлением X_o'' . Как видно из (2.12), внешнее сопротивление X' зависит от расстояния между проводами D. Поэтому в воздушных линиях, где расстояние между проводами велико, X' значительно и приближается к величине 0,4 Ом/км. Для цветных металлов внутреннее сопротивление X'' в десятки раз

меньше, чем X' , и им часто пренебрегают. Величина $D_{cp}/r_{пр}$ входит под знак логарифма, а величина X'' постоянна, следовательно, сопротивление X_0 в зависимости от сечения мало меняется. Линии 110 кВ выполняются сечениями $F=70\div 150 \text{ мм}^2$, а линии 35 кВ и ниже - сечениями $F= 50-95 \text{ мм}^2$.

При размещении параллельных цепей на двух цепных опорах влияние второй цепи на X_0 не превышает 5-6% и не учитывается при практических расчетах.

В линиях электропередачи при $U_{ном} \geq 330 \text{ кВ}$ провод каждой фазы расщепляется на несколько проводов. Это соответствует увеличению эквивалентного радиуса. В выражении (2.12) вместо $r_{пр}$ используется

$$r_{эк} = \sqrt[n_{tm}]{r_{-p} \cdot a_{-p}^{n_{tm}-1}}, \quad (2.15)$$

где $r_{эк}$ - эквивалентный радиус провода, см; $a_{ф}$ - среднегеометрическое расстояние между проводами одной фазы, см; $n_{ф}$ - число проводов в одной фазе. Для линии с расщепленными проводами последнее слагаемое (2.12) уменьшается в $n_{ф}$ раз, т.е. имеет вид $0,0157/n_{ф}$.

Удельное активное сопротивление фазы линии с расщепленными проводами определяется так: $R_o = R_{o \text{ пр}} / n_{ф}$, где $R_{o \text{ пр}}$ удельное сопротивление данного сечения, определенное по таблицам.

Для сталелюминиевых проводов X_0 определяется по справочным таблицам в зависимости от сечения, для стальных - в зависимости от сечения и тока.

Активная проводимость линии соответствует двум видам потерь активной мощности: от тока утечки через изоляторы и на корону.

Токи утечки через изоляторы малы, и потерями мощности в изоляторах можно пренебречь. В воздушных линиях напряжением 110 кВ и выше при определенных условиях (увеличение влажности атмосферы) напряженность электрического поля на поверхности провода возрастает и становится больше критической. Воздух вокруг провода интенсивно ионизируется, образуя свечение - корону. Короне соответствуют потери активной мощности.

Наиболее радикальным средством снижения потерь мощности на корону является увеличение диаметра провода. В связи с этим задаются наименьшие допустимые сечения провода по условиям короны: на 110 кВ-70 мм², 150 кВ-120 мм², 220 кВ-240 мм².

При расчете установившихся режимов сетей до 220 кВ активная проводимость практически не учитывается. В сетях с $U_{ном} \geq 330 \text{ кВ}$ при определении потерь мощности необходимо учитывать потери на корону $G_o = \Delta P_{кор} / U_{ном}^2$.

Емкостная проводимость линии B_l обусловлена емкостями между проводами разных фаз и емкостью провод-земля и определяется следующим образом:

$$B_l = B_o \cdot l, \quad (2.16)$$

где B_o - удельная емкостная проводимость, См/км, которая может быть определена по справочным таблицам или по следующей формуле:

$$B_0 = \frac{7,58 \cdot 10^{-6}}{\lg \frac{D_{cp}}{r_{np}}}. \quad (2.17)$$

Для большинства расчетов в сетях 110-220 кВ линия электропередачи обычно представляется более простой схемой замещения (рис. 2.4, а,б).

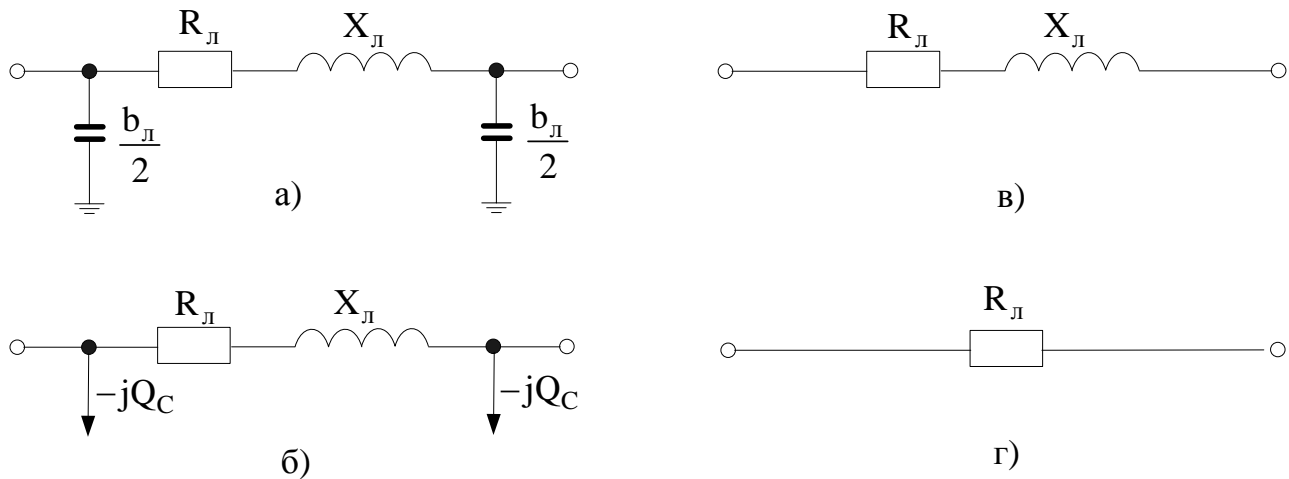


Рис. 2.4. Схемы замещения линий электропередачи: а,б – воздушная линия 110-330 кВ с емкостной проводимостью и с реактивной мощностью, генерируемой емкостью линий; в – воздушная линия 35 кВ и ниже; г – кабельная линия 10 кВ и ниже

В этой схеме вместо емкостной проводимости (рис. 2.4,а) учитывается реактивная мощность, генерируемая емкостью линий. Половина емкостной мощности линии, $MВ \cdot Ар$, равна

$$Q_c = 3I_c U_\phi = 3U_\phi^2 \cdot 1/2 \cdot B_0 \cdot l = 1/2 \cdot U^2 \cdot B_\pi, \quad (2.18)$$

где U_ϕ и U - фазное и междуфазное напряжение, кВ;

I_c - емкостной ток на землю, $I_c = U_\phi B_\pi / 2$.

Из (2.18) следует, что мощность Q_c , генерируемая линией, сильно зависит от напряжения. Чем выше напряжение, тем больше емкостная мощность. Для воздушных линий напряжением 35 кВ и ниже емкостную мощность можно не учитывать (рис. 2.4,в).

Кабельные линии электропередачи представляют такой же П-образной схемой замещения, что и воздушные линии (рис. 2.2). Удельные активные и реактивные сопротивления R_0 и X_0 определяются по справочным таблицам, так же как и для воздушных линий.

В кабелях расстояние между проводами D значительно меньше, чем в воздушных линиях, следовательно, меньше и индуктивное сопротивление. Поэтому нередко индуктивным сопротивлением кабелей напряжением 10 кВ и ниже (в особенности при небольших сечениях) пренебрегают (рис. 2.4,г):

$$R_{\text{каб}} \gg X_{\text{каб}}. \quad (2.19)$$

Емкостный ток и Q_c в кабельных линиях больше, чем в воздушных. В кабельных линиях высокого напряжения учитывается Q_c . Активную проводимость G_d учитывают для кабелей 110 кВ и выше.

Пример 2.1. Определим удельные параметры воздушной и кабельной линий электропередачи напряжением 10 кВ, а также параметры схемы замещения этих линий при их длине 4 км. Воздушная линия выполнена проводами АС 50/8,0 при среднегеометрическом расстоянии между ними 1 м, кабельная линия – кабелем ААБ 3×50 при среднегеометрическом расстоянии между жилами кабеля 1,3 см. Максимальная мощность, передаваемая по воздушной линии, составляет 1000 кВ·А, по кабельной – 1600 кВ·А.

Для провода марки АС 50/8,0 $R_{\text{ов}}=0,603$ Ом/км (таблица П.1); диаметр провода 9,6 мм. Для кабеля марки ААБ 3×50 $R_{\text{ок}}=0,62$ Ом/км (таблица П.2); диаметр жилы кабеля $2r_k=6,4$ мм.

Используя выражение (2.3), при подстановке в него значений $D_{\text{ср}}$ и $r_{\text{пр}}$ находим

$$X_{\text{ов}}=0,144 \lg \frac{100}{0,48} + 0,0157 = 0,35 \text{ Ом/км};$$

$$X_{\text{ок}}=0,144 \lg \frac{1,3}{0,32} + 0,0157 = 0,103 \text{ Ом/км},$$

где $X_{\text{ов}}$, $X_{\text{ок}}$ – удельные реактивные сопротивления воздушной и кабельной линий.

По таблицам П.3 и П.2 можно непосредственно найти $X_{\text{ов}}=0,35$ Ом/км и $X_{\text{ок}}=0,09$ Ом/км, что проще, чем расчет по формуле (2.12).

Покажем, что для линий 10 кВ можно не учитывать реактивную проводимость и емкостную мощность. Используя (2.17), определим $b_{\text{ов}}$ и $b_{\text{ок}}$ – удельные емкостные проводимости воздушной и кабельной линий:

$$b_{\text{ов}}=7,58 \cdot 10^{-6} \frac{1}{\lg(100/0,48)} = 3,27 \cdot 10^{-6} \text{ См/км};$$

$$b_{\text{ок}}=7,58 \cdot 10^{-6} \frac{1}{\lg(1,3/0,32)} = 12,45 \cdot 10^{-6} \text{ См/км}.$$

Половины реактивных мощностей, генерируемых воздушной и кабельной линиями, в соответствии с выражением (2.18) равны

$$Q_{\text{св}}=\frac{1}{2} 10^2 \cdot 3,27 \cdot 10^{-6} \cdot 4 = 0,654 \cdot 10^{-3} \text{ МВ} \cdot \text{А} \cdot \text{р};$$

$$Q_{\text{ск}}=\frac{1}{2} 10^2 \cdot 12,45 \cdot 10^{-6} \cdot 4 = 2,49 \cdot 10^{-3} \text{ МВ} \cdot \text{А} \cdot \text{р}.$$

Так как емкостные мощности линий 10 кВ практически очень малы в сравнении с передаваемыми максимальными мощностями 1000 кВ·А, то их можно не учитывать в расчетах и в схеме замещения (рис. 2.4,в).

Отношение удельного индуктивного к удельному активному сопротивлению воздушной линии составляет

$$\frac{X_{\text{ОВ}}}{R_{\text{ОВ}}} = \frac{0,35}{0,603} = 0,58.$$

В случае кабельной линии это отношение меньше:

$$\frac{X_{\text{ОК}}}{R_{\text{ОК}}} = \frac{0,103}{0,62} = 0,167.$$

Активная проводимость линий напряжением 10 кВ очень мала и не учитывается в схеме замещения.

Следовательно, схема замещения воздушной линии состоит из активного сопротивления $R_{\text{Л.В}}$ и реактивного сопротивления $X_{\text{Л.В}}$ (рис. 2.4,в). По формулам (2.7) и (2.8) найдем

$$R_{\text{Л.В}} = 0,603 \cdot 4 = 2,41 \text{ Ом}; \quad X_{\text{Л.В}} = 0,35 \cdot 4 = 1,4 \text{ Ом}.$$

Поскольку индуктивное сопротивление кабеля намного меньше активного, им можно пренебречь и схема замещения кабельной линии будет состоять только из активного сопротивления $R_{\text{Л.К}}$ (рис. 2.4,г), которое по (2.8) равно

$$X_{\text{Л.К}} = 0,62 \cdot 4 = 2,48 \text{ Ом}.$$

Пример 2.2. Определить удельные параметры одноцепной воздушной линии 110 кВ с проводами марки АС 150/24, расположенными на П-образных деревянных опорах с расстоянием между проводами $D_{\text{ав}} = D_{\text{вс}} = D = 4$ м, и вычислить параметры схемы замещения двухцепной линии длиной 100 км. Расчеты производить до третьего знака точности.

Решение. Для провода марки АС 150/24 $R_0 = 0,1980$ Ом/км (табл.П.1) диаметр провода $2r_{\text{пр}} = 17,1$ мм. Расстояние между фазами a и c $D_{\text{ac}} = 2D = 8$ м. Среднегеометрическое расстояние между проводами линий (рис. 2.3,б) по выражению (2.13) составляет:

$$D_{\text{ср}} = \sqrt[3]{D_{\text{ab}} \cdot D_{\text{ca}} \cdot D_{\text{bc}}} = \sqrt[3]{D \cdot D \cdot 2D} = D \sqrt[3]{2} = 1,26 \cdot 4 = 5,04 \text{ м}.$$

Используя выражения (2.12) и (2.17), при подстановке в них значений $D_{\text{ср}}$ и $r_{\text{пр}}$ находим

$$X_0 = 0,144 \lg 504 / 0,855 + 0,0157 = 0,415 \text{ Ом/км};$$

$$b_0 = 7,58 \cdot 10^{-6} / \lg(504 / 0,855) = 2,74 \cdot 10^{-6} \text{ См/км}.$$

Отношение удельных активного и индуктивного сопротивлений в рассматриваемом случае $R_0 < X_0$, что характерно для воздушных линий с $U_{\text{НОМ}} \geq 110$ кВ. Для двухцепной линии по формулам (2.7) и (2.16) найдем параметры схемы замещения:

$$R_{\text{л}} = 0,5 \cdot 0,198 \cdot 100 = 9,90 \text{ Ом}; \quad X_{\text{л}} = 0,5 \cdot 0,42 \cdot 100 = 21 \text{ Ом};$$

$$b_{\text{л}} = 2 \cdot 2,27 \cdot 10^{-6} \cdot 100 = 540 \cdot 10^{-6} \text{ См}.$$

Половина зарядной мощности линии (рис. 2.4,б) определяется по выражению (2.18):

$$Q_{\text{с}} = 1/2 \cdot U_{\text{НОМ}}^2 \cdot b_{\text{л}} = 1/2 \cdot 110^2 \cdot 540 \cdot 10^{-6} = 3,267 \text{ МВ} \cdot \text{Ар}.$$

Схема замещения рассматриваемой линии включает кроме активного и

индуктивного сопротивления емкостную проводимость (см. рис. 2.4,а) или емкостную мощность (см. рис. 2.4,б).

Пример 2.3. Определить удельные параметры одноцепной воздушной линии 500 кВ, выполненной с расщеплением фазы на три провода марки АС 500/64, с расположением проводов фазы по вершинам равностороннего треугольника с расстоянием между проводами 40 см. Линия смонтирована на порталных металлических опорах с расстоянием между центрами расщепленных фаз по горизонтали 12 м.

Для проводов марки АС 500/64 $R_{0\text{ пр}}=0,06$ Ом/км (табл.П1) диаметр провода $2r_{\text{пр}}=30,6$ мм. При числе проводов в фазе $n_{\text{ф}}=3$ удельное активное сопротивление фазы линии равно

$$R_0=0,06/3=0,020 \text{ Ом/км.}$$

Эквивалентный радиус при расщеплении фазы рассчитывается по формуле (2.15):

$$r_{\text{эк}}=\sqrt[3]{40^2 \cdot 3,06/2}=13,8 \text{ см.}$$

В соответствии с (2.7) среднегеометрическое расстояние между проводами равно

$$D_{\text{ср}}=\sqrt[3]{12 \cdot 12 \cdot 24}=15,12 \text{ м.}$$

Для линий с расщепленными фазами значение индуктивного сопротивления и емкостной проводимости определяется по выражениям, аналогичным (2.12) и (2.17), с учетом $r_{\text{эк}}$:

$$X_0=0,144 \lg 1512/13,48+0,0157/3=0,3 \text{ Ом/км;}$$

$$b_0=7,58 \cdot 10^{-6} \cdot 1/\lg (1512/13,48)=3,698 \cdot 10^{-6} \text{ см/км.}$$

Отношение удельных значений активного и индуктивного сопротивлений $R_0 \ll X_0$, что характерно для линий сверхвысоких напряжений ($U_{\text{ном}} \geq 330$ кВ).

2.3. Схемы замещения трансформаторов и автотрансформаторов

Двухобмоточный трансформатор можно представить в виде Г-образной схемы замещения (рис. 2.5).

Продольная часть схемы замещения содержит $R_{\text{т}}$ и $X_{\text{т}}$ – активное и реактивное сопротивления трансформатора. Эти сопротивления равны сумме соответственно активных и реактивных сопротивлений первичной и приведенной к ней вторичной обмоток.

$$R_{\text{т}}=R_1+R_2'; \quad X_{\text{т}}=X_1+X_2'. \quad (2.20)$$

В такой схеме замещения отсутствует трансформация, т.е. отсутствует идеальный трансформатор. Но сопротивление вторичной обмотки приводится к первичной. При этом приведении сопротивление вторичной обмотки умножается на коэффициент трансформации в квадрате ($K_{\text{тр}}^2$).

$$R_2'=R_2 \cdot K_{\text{тр}}^2; \quad X_2'=X_2 \cdot K_{\text{тр}}^2. \quad (2.21)$$

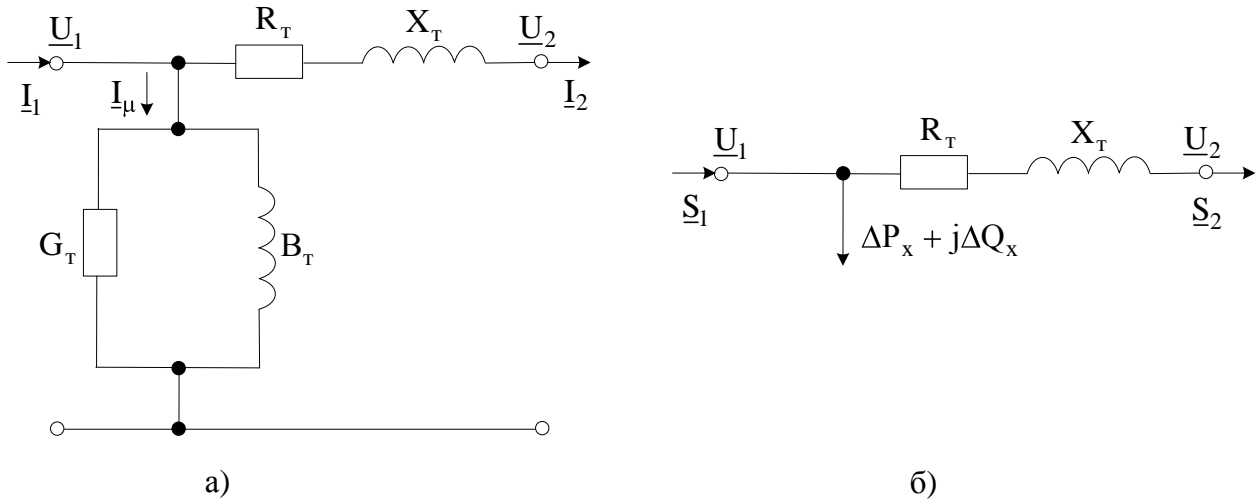


Рис. 2.5. Двухобмоточный трансформатор: а - Г-образная схема замещения; б - упрощенная схема замещения

Поперечная ветвь схемы (ветвь намагничивания) состоит из активной и реактивной проводимостей G_T и B_T . Активная проводимость G_T соответствует потерям активной мощности в стали трансформатора от тока намагничивания I_μ (рис. 2.5,а). Реактивная проводимость b_T определяется магнитным потоком взаимной индукции в обмотках трансформатора. В расчетах электрических сетей двухобмоточные трансформаторы при $U_{в.ном} \leq 220$ кВ представляют упрощенной схемой замещения (рис. 2.5,б). В этой схеме вместо ветви намагничивания учитываются в виде дополнительной нагрузки потери мощности в стали трансформатора или потери холостого хода $\Delta P_x + j \Delta Q_x$.

Для каждого трансформатора известны следующие параметры из каталога (каталожные или табличные данные):

$S_{ном}$ - номинальная мощность, МВ·А;

$U_{в.ном}$, $U_{н.ном}$ - номинальное напряжение обмоток высшего и низшего напряжений, кВ;

ΔP_x - активные потери холостого хода, кВт;

$I_x\%$ - ток холостого хода, в процентах от $I_{ном}$;

ΔP_k - потери короткого замыкания, кВт;

$U_k\%$ - напряжение короткого замыкания, $\%U_{ном}$.

По этим данным можно определить все параметры схемы замещения трансформатора (сопротивления и проводимости), а также потери мощности в нем.

Проводимости ветви намагничивания определяются результатами опыта холостого хода (ХХ). В этом опыте размыкается вторичная обмотка, а к первичной подводится номинальное напряжение. Ток в продольной части схемы

замещения равен нулю, а к поперечной приложено номинальное напряжение $U_{\text{НОМ}}$ (рис. 2.6).

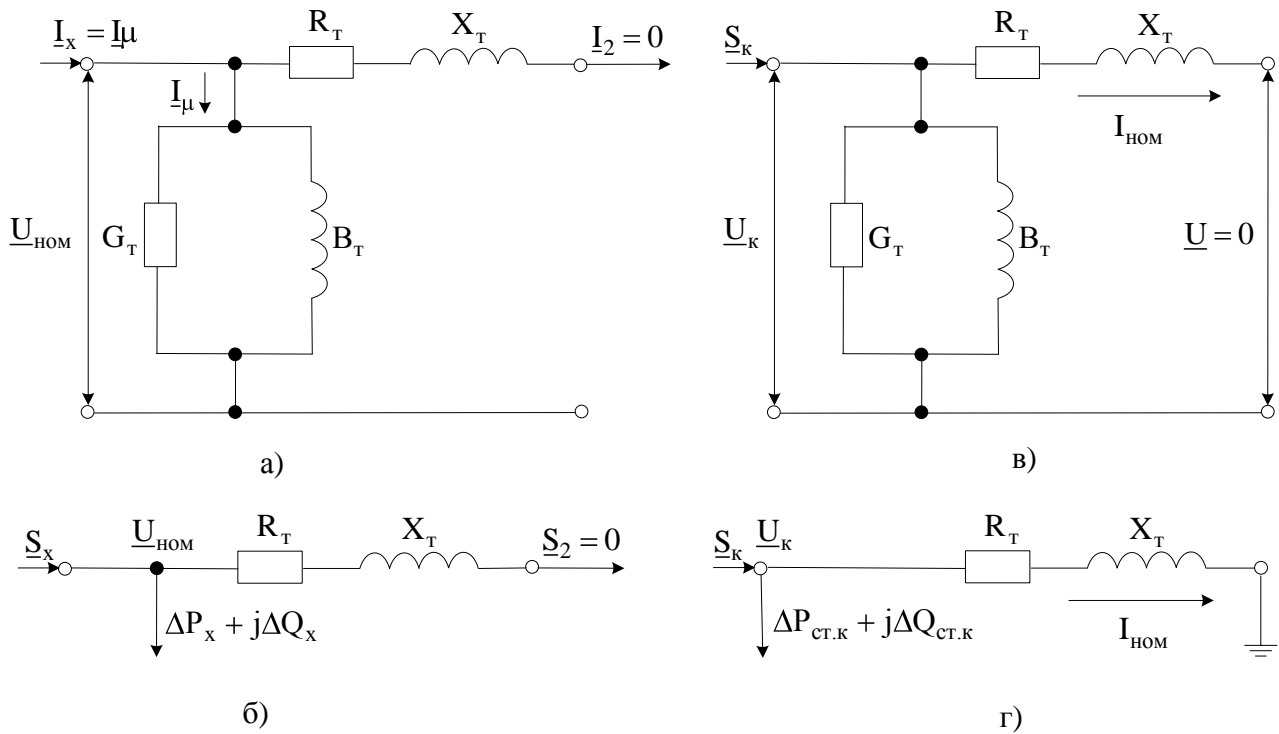


Рис. 2.6. Схемы опытов холостого хода и короткого замыкания: а, б – опыт холостого хода; в, г – опыт короткого замыкания

Трансформатор потребляет в этом режиме только мощность, равную потерям холостого хода, т.е. $S_x = \Delta P_x + j\Delta Q_x$. Проводимости, См, определяются следующими выражениями:

$$G_T = \Delta P_x / U_{\text{НОМ}}^2, \quad (2.22)$$

$$B_T = \Delta Q_x / U_{\text{НОМ}}^2, \quad (2.23)$$

где напряжения выражены в кВ, а мощности - в МВт и МВ·Ар.

Сопротивления трансформатора R_T и X_T определяются по результатам опыта короткого замыкания (КЗ). В этом опыте замыкается накоротко вторичная обмотка, а к первичной обмотке подводится такое напряжение, при котором в обеих обмотках трансформатора токи равны номинальному. Это напряжение будет называться напряжением короткого замыкания, U_k (%). Потери активной мощности трансформатора в его обмотках:

$$\Delta P_k = 3I_{\text{НОМ}}^2 \cdot R_T = R_T \cdot S_{\text{НОМ}}^2 / U^2, \quad (2.24)$$

и $R_T = \Delta P_k \cdot U^2 / S_{\text{НОМ}}^2$, [Ом].

В современных мощных трансформаторах при $R_T \ll X_T$, U_k имеет маленькую активную составляющую, которую можно не учитывать.

Тогда $U_K = U'' + U'''$; $U_K \approx U'''_K$, где U'''_K - реактивная составляющая U_K .

Из опыта КЗ (рисунок 2.6,в)

$$U_K = U_K \% \cdot U_{НОМ} / 100 = \sqrt{3} \cdot I_{НОМ} \cdot X_T.$$

Умножая последнее выражение на $U_{НОМ}$, получим

$$X_T = U_K \% \cdot U_{НОМ}^2 / 100 \cdot S_{НОМ} \text{ [Ом]}. \quad (2.25)$$

В (2.24), (2.25) сопротивления получаются в Ом при подстановке напряжений в кВ, а мощностей - в МВ·А, МВт. Потери активной мощности в R_T зависят от тока и мощности нагрузки I_2 , S_2 . Эти потери равны:

$$\Delta P_T = 3 \cdot I_2^2 \cdot R_T = R_T \cdot S_2^2 / U_2^2.$$

Если подставить в последнее выражение R_T из (2.24) и учесть, что $U_2^2 = U_{НОМ}^2$, то получим

$$\Delta P_T = \Delta P_K \cdot S_2^2 / S_{НОМ}^2. \quad (2.26)$$

Потери реактивной мощности аналогично

$$\Delta Q_T = 3 \cdot I_2^2 X_T = X_T \cdot S_2^2 / U_2^2 = U_K \% \cdot S_2^2 / 100 \cdot S_{НОМ}. \quad (2.27)$$

Для трансформатора, через который проходит ток нагрузки I_2 и мощность S_2 , потери мощности с учетом (2.26) и (2.27) равны

$$\Delta P = \Delta P_X + \Delta P_T = \Delta P_X + \Delta P_K \cdot S_2^2 / S_{НОМ}^2,$$

$$\Delta Q = \Delta Q_X + \Delta Q_T = (I_X \% \cdot S_{НОМ} / 100) + (U_K \% \cdot S_2^2 / 100 \cdot S_{НОМ}).$$

Если на подстанции с суммарной нагрузкой S_2 работает параллельно k одинаковых трансформаторов, то их эквивалентные сопротивления в k раз меньше и равны R_T / k , X_T / k , а проводимости в k раз больше, т.е. равны kG_T , kB_T . Для потерь мощности получим следующие выражения:

$$\Delta P = k \cdot \Delta P_X + 1 / k \cdot (\Delta P_K \cdot S_2^2 / S_{НОМ}^2), \quad (2.26')$$

$$\Delta Q = k \cdot (I_X \% \cdot S_{НОМ} / 100) + 1 / k \cdot (U_K \% \cdot S_2^2 / 100 \cdot S_{НОМ}). \quad (2.27')$$

Трехобмоточные трансформаторы и автотрансформаторы

Во многих случаях на подстанции нужны три номинальных напряжения – высшее U_B , среднее U_C , и низшее U_H . Для этого можно было бы использовать два двухобмоточных трансформатора (рис. 2.7,а).

Более экономично применять один трехобмоточный трансформатор (рис. 2.7,б), все три обмотки которого имеют магнитную связь (рис. 2.8,а). Еще более экономично применение трехобмоточных автотрансформаторов (рис. 2.7,в). Схема соединения обмоток автотрансформатора показана на рис. 2.8,б. Автотрансформаторы имеют гальваническую (электрическую) связь между первичной и вторичной обмотками. Вследствие этого одна из обмоток автотрансформатора является частью другой обмотки. Она называется общей обмоткой. У автотрансформаторов самой первой буквой в обозначении указывается А. Как правило, автотрансформаторы имеют третью обмотку – обмотку низкого напряжения, фазные обмотки которой соединяются в треугольник для

компенсации токов третьей гармоникой. Эта обмотка имеет только магнитную связь с остальными обмотками. Обмотки же, последовательная и общая (П и О на рис. 2.8,б), непосредственно электрически соединены друг с другом и, кроме того, имеют магнитную связь. По последовательной обмотке течет ток I_B , а по общей – $(I_B - I_C)$.

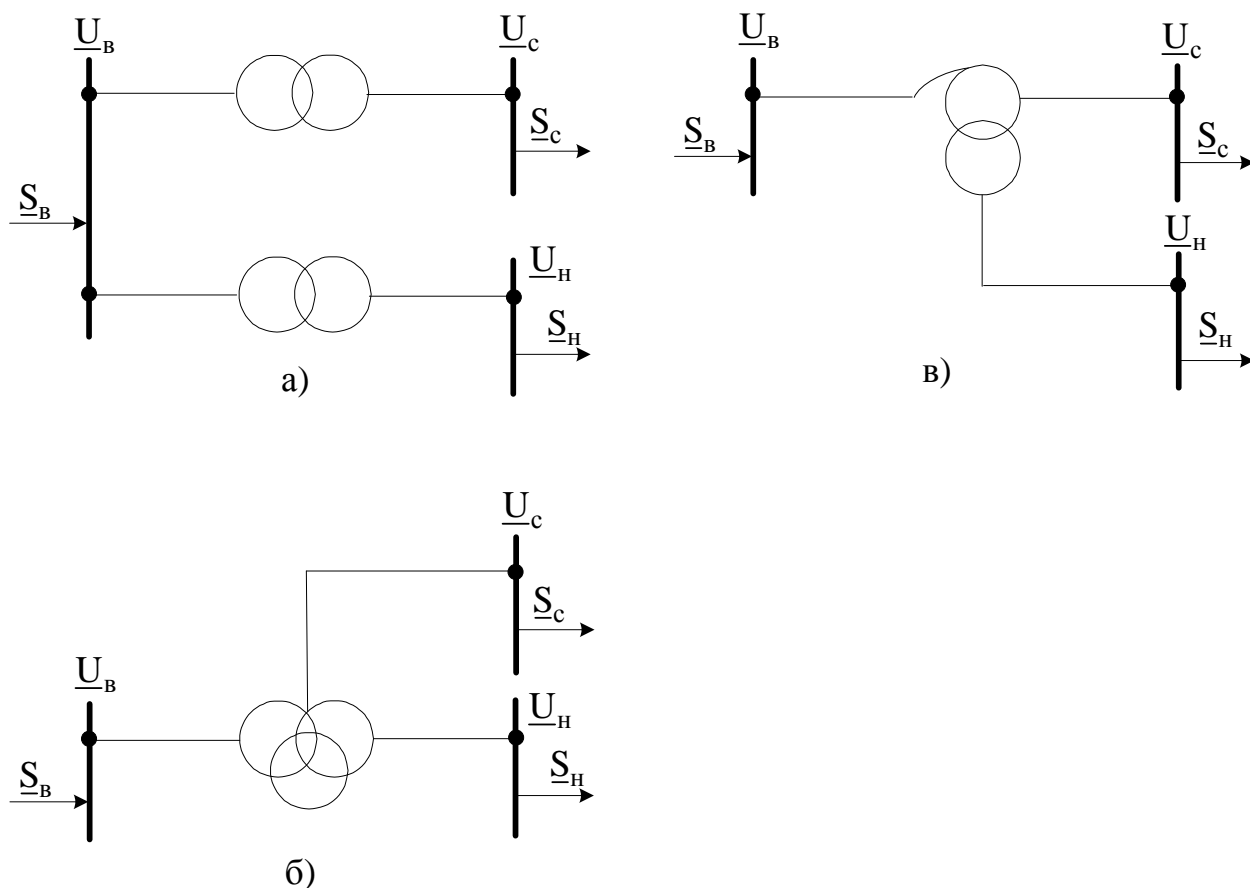


Рис. 2.7. Схемы подстанции с тремя номинальными напряжениями:
 а – двухобмоточный трансформатор; б – трехобмоточный трансформатор;
 в – автотрансформатор

Пример обозначения автотрансформатора: АТДЦТ-125000/220/110 – для автотрансформаторов дополнительно указывается номинальное напряжение сети среднего напряжения. *Номинальной мощностью* автотрансформатора называют мощность, которую автотрансформатор может принять из сети высшего напряжения или передать в эту сеть при номинальных условиях работы:

$$S_{\text{ном}} = \sqrt{3} \cdot U_{\text{В.НОМ}} \cdot I_{\text{В.НОМ}} \cdot \quad (2.28)$$

Эта мощность также называется *проходной*. Она равна предельной мощности, которую автотрансформатор может передать из сети высшего напряжения в сеть среднего напряжения и наоборот при отсутствии нагрузки на обмотке низшего напряжения.

Последовательная обмотка П рассчитывается на *типовую мощность* (рис. 2.8,б).

$$S_{\text{тип}} = \sqrt{3} (U_{\text{В.НОМ.}} - U_{\text{С.НОМ.}}) \cdot I_{\text{В.НОМ.}} = \\ = \sqrt{3} U_{\text{В.НОМ.}} I_{\text{В.НОМ.}} \left(1 - \frac{U_{\text{С.НОМ.}}}{U_{\text{В.НОМ.}}}\right) = \alpha S_{\text{НОМ.}}, \quad (2.29)$$

где $\alpha = 1 - \frac{U_{\text{С.НОМ.}}}{U_{\text{В.НОМ.}}}$ - коэффициент выгоды, показывающий, во сколько раз $S_{\text{тип}}$ меньше $S_{\text{НОМ.}}$.

Напряжения общей обмотки меньше $U_{\text{В.НОМ.}}$, ток в ней равен $I_{\text{В.НОМ.}}$ $I_{\text{С.НОМ.}}$, поэтому ее мощность меньше $S_{\text{НОМ.}}$. Обмотка низшего напряжения также рассчитывается на $S_{\text{тип}}$ или на мощность меньше $S_{\text{тип}}$. Ее номинальная мощность выражается через номинальную мощность автотрансформатора так:

$$S_{\text{Н.НОМ.}} = \alpha_{\text{Н.Н.}} S_{\text{НОМ.}}, \quad (2.30)$$

где для $U_{\text{В.НОМ.}} \leq 330$ кВ $\alpha_{\text{Н.Н.}} = 0,25; 0,4; 0,5$.

В трехобмоточном трансформаторе все три обмотки имеют мощность $S_{\text{НОМ.}}$. Через понижающий автотрансформатор можно передать мощность, больше той, на которую выполняются его обмотки. Чем меньше коэффициент выгоды $\alpha = S_{\text{тип}} / S_{\text{НОМ.}}$, тем более экономичен автотрансформатор по сравнению с трехобмоточным трансформатором. Чем ближе номинальные напряжения на средней и высшей сторонах автотрансформатора, тем меньше α и тем выгоднее использовать автотрансформатор.

Схема замещения трехобмоточного трансформатора и автотрансформатора с номинальным напряжением выше 220 кВ приведена на рис. 2.8,в, а с $U_{\text{В.НОМ.}} \leq 220$ кВ – на рис. 2.8,г. Как и для двухобмоточного трансформатора, в такой схеме замещения отсутствуют трансформации, т.е. идеальные трансформаторы, но сопротивления обмоток низшего и среднего напряжений приводят к высшему напряжению. Такое приведение соответствует умножению на квадрат коэффициента трансформации. Потери холостого хода ΔP_X и ΔQ_X определяются так же, как и для двухобмоточного трансформатора. Потери ΔP_X - известная каталожная величина, а ΔQ_X – определяется по каталожному значению $I_X, \%$, по выражению

$$\Delta Q_X = \frac{I_X \% \cdot S_{\text{НОМ.}}}{100}. \quad (2.31)$$

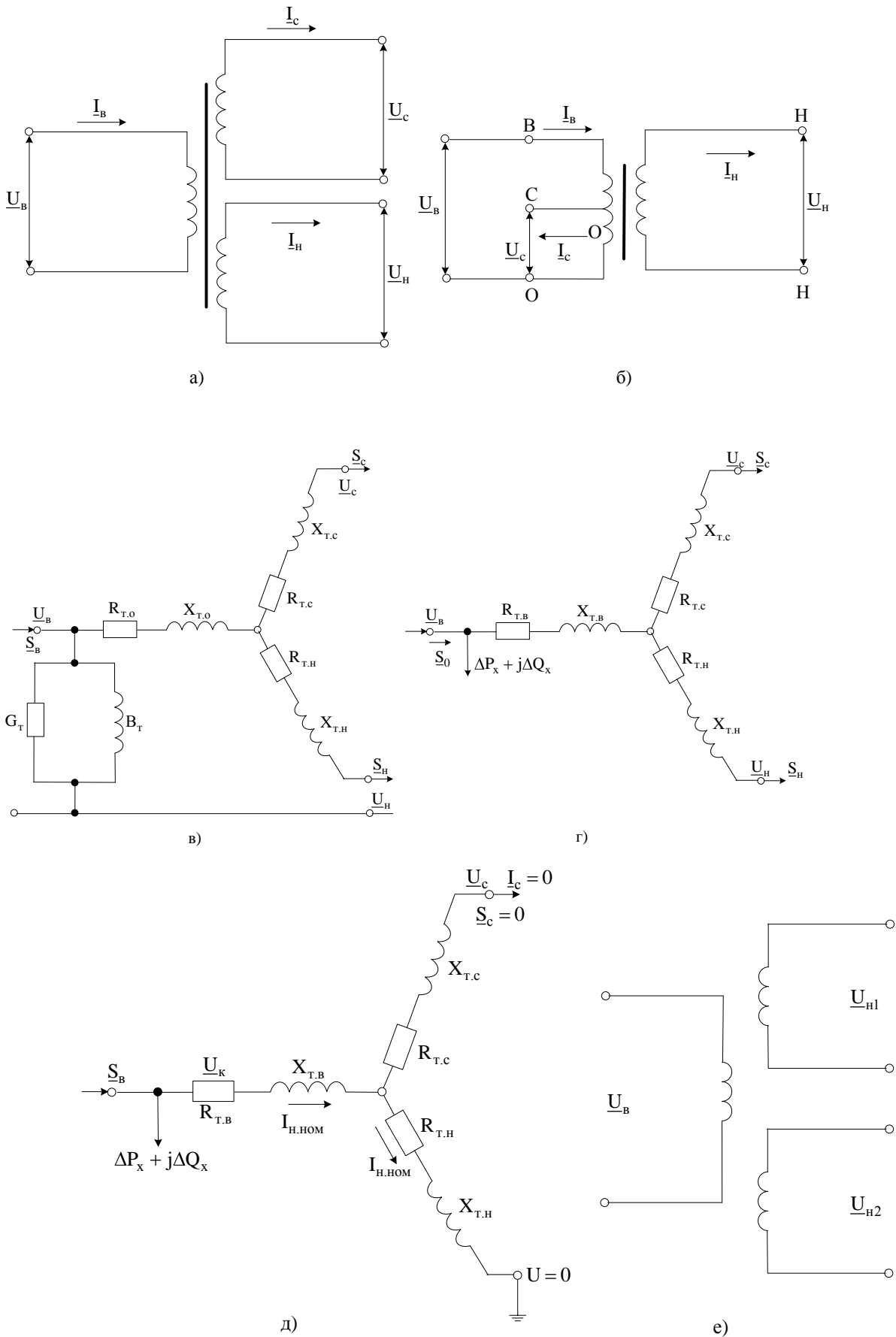


Рис. 2.8. Трехобмоточный трансформатор и автотрансформатор: а,б – схемы соединения обмоток; в, г – Г-образная и упрощенная схемы замещения; д – схема опыта КЗ (ВН); е – трансформатор с расщепленной обмоткой

Для трехобмоточных трансформаторов и автотрансформаторов задаются три значения потерь короткого замыкания по парам обмоток $\Delta P_{K.(B.H)}$, $\Delta P_{K.(B.C)}$, $\Delta P_{K.(C.H)}$ и три напряжения короткого замыкания по парам обмоток $u_{K.(B.H)} \%$, $u_{K.(B.C)} \%$, $u_{K.(C.H)} \%$. Каждое из каталожных значений ΔP_K , u_K относится к одному из трех возможных опытов короткого замыкания. Значения $\Delta P_{K.(B.H)}$ и $u_{K.(B.H)} \%$ определяются при замыкании накоротко обмотки низшего напряжения (при разомкнутой обмотке среднего напряжения) и подведении к обмотке высшего напряжения такого напряжения $u_{K.(B.H)}$, чтобы ток в обмотке низшего напряжения трансформатора был равен номинальному. Схема этого опыта КЗ приведена на рис. 2.8,д. Ненагруженная обмотка среднего напряжения изображена штрихами, чтобы подчеркнуть, что ток в ней равен 0. Из данного опыта КЗ, аналогично опыту КЗ для двухобмоточного трансформатора, можно определить сумму сопротивлений обмоток высшего и низшего напряжений:

$$R_{T.B} + R_{T.H} = \Delta P_{K.(B.H)} U_{НОМ}^2 / S_{НОМ}^2. \quad (2.32)$$

Соответственно для опытов КЗ по другим обмоткам справедливы аналогичные выражения:

$$R_{T.B} + R_{T.C} = \Delta P_{K.(B.C)} U_{НОМ}^2 / S_{НОМ}^2, \quad (2.33)$$

$$R_{T.C} + R_{T.H} = \Delta P_{K.(C.H)} U_{НОМ}^2 / S_{НОМ}^2. \quad (2.34)$$

В уравнениях (2.32-2.34) три неизвестных – активные сопротивления обмоток трансформатора $R_{T.B}$, $R_{T.C}$, $R_{T.H}$. Решив эти уравнения с тремя неизвестными, получим выражения, аналогичные (2.24):

$$R_{T.B} = \frac{\Delta P_{K.B} \cdot U_{НОМ}^2}{S_{НОМ}^2}, \quad (2.35)$$

$$R_{T.C} = \frac{\Delta P_{K.C} \cdot U_{НОМ}^2}{S_{НОМ}^2}, \quad (2.36)$$

$$R_{T.H} = \frac{\Delta P_{K.H} \cdot U_{НОМ}^2}{S_{НОМ}^2}, \quad (2.37)$$

В (2.35) - (2.37) величины $\Delta P_{K.B}$, $\Delta P_{K.C}$, $\Delta P_{K.H}$, соответствующие лучам схемы замещения, определяются по каталожным значениям потерь КЗ для пар обмоток:

$$\Delta P_{K.B} = 0,5 (\Delta P_{K.(B.H)} + \Delta P_{K.(B.C)} - \Delta P_{K.(C.H)}), \quad (2.38)$$

$$\Delta P_{K.C} = 0,5 (\Delta P_{K.(B.C)} + \Delta P_{K.(C.H)} - \Delta P_{K.(B.H)}), \quad (2.39)$$

$$\Delta P_{K.H} = 0,5 (\Delta P_{K.(B.H)} + \Delta P_{K.(C.H)} - \Delta P_{K.(B.C)}). \quad (2.40)$$

Рассматривая две обмотки трехобмоточного трансформатора как двухобмоточного трансформатора, согласно (2.24) можно рассчитать сопротивление каждой обмотки следующим образом:

$$R_T = \frac{\Delta P_K \cdot U_{НОМ}^2}{S_{НОМ}^2}, \quad R_B = R_C = R_H = \frac{R_T}{2}.$$

По каталожным значениям напряжений КЗ для пар обмоток $u_{K(B.H)}\%$, $u_{K(B.C)}\%$, $u_{K(C.H)}\%$ определяются напряжения КЗ для лучей схемы замещения $u_{K.B}\%$, $u_{K.C}\%$, $u_{K.H}\%$:

$$u_{K.B}\% = 0,5[u_{K(B.H)}\% + u_{K(B.C)}\% - u_{K(C.H)}\%], \quad (2.41)$$

$$u_{K.C}\% = 0,5[u_{K(B.C)}\% + u_{K(C.H)}\% - u_{K(B.H)}\%], \quad (2.42)$$

$$u_{K.H}\% = 0,5[u_{K(B.H)}\% + u_{K(C.H)}\% - u_{K(B.C)}\%]. \quad (2.43)$$

По найденным значениям $u_{K.B}\%$, $u_{K.C}\%$, $u_{K.H}\%$ определяются реактивные сопротивления обмоток $x_{T.B}$, $x_{T.C}$, $x_{T.H}$ по выражениям, аналогичным (2.25) для двухобмоточного трансформатора. Реактивное сопротивление одного из лучей схемы замещения трехобмоточного трансформатора (обычно среднего напряжения) близко к нулю.

Трансформатор с расщепленной обмоткой низкого напряжения является разновидностью двухобмоточного трансформатора. В таком трансформаторе обмотка НН выполнена из двух параллельных ветвей НН₁ и НН₂ (рис. 2.8,е), расположенных симметрично по отношению к обмотке ВН. Номинальные напряжения обмоток НН, как правило, одинаковы, и их суммарная мощность равна мощностям обмотки ВН. Достоинством трансформаторов с расщепленной обмоткой является увеличение реактивного сопротивления между ветвями, что позволяет ограничить ток короткого замыкания на стороне НН. Поэтому понижающие трансформаторы с расщепленными обмотками получили широкое распространение.

Трансформаторы с расщепленной обмоткой имеют в своем обозначении букву Р, которая ставится после буквы, обозначающей число фаз, например, ТРДЦН-00000/ 220.

Схема замещения трансформаторов с расщепленной обмоткой имеет вид трехлучевой звезды (рис. 2.8,г). При параллельном соединении его обмоток используется схема замещения двухобмоточного трансформатора.

Активные сопротивления обмоток

$$R_{H1} = R_{H2} = 2R_B.$$

Паспортные данные трансформатора с расщепленной обмоткой такие же, как у двухобмоточного трансформатора. По ним определяются R и X трансформатора и при параллельной работе его обмоток НН. В случае раздельной работы обмоток НН сопротивления обмоток определяются по формулам:

$$R_B = 0,5R,$$

$$X_{H1} = X_{H2} = 2X.$$

В действительности из-за различия коэффициента расщепления трехобмоточного трансформатора (отношение сопротивлений короткого замыкания между расщепленными обмотками к сопротивлению короткого замыкания между обмоткой ВН и параллельно соединенными расщепленными обмотками), у которого он равен 4, и трансформатора с расщепленной обмоткой – 3,5, сопротивления обмоток трехфазных трансформаторов составляют

$$X_{H1} = X_{H2} = 1,8X.$$

Все современные трехобмоточные трансформаторы выпускаются с одина-

ковыми номинальными мощностями обмоток. Для ранее выпускавшихся трансформаторов, имеющих различные мощности отдельных обмоток, каталожные значения $u_{к.н}$ %, ΔP_k для пар обмоток должны быть приведены к одной мощности (обычно к мощности обмотки высшего напряжения). Приведение u_k % производится пропорционально отношению мощностей обмоток, а приведенные ΔP_k – пропорционально квадрату этого отношения.

Пример 2.4. Найти приведенные к стороне ВН параметры схемы замещения двух параллельно включенных 3-фазных, 2-обмоточных трансформаторов ТД 16000/35 с напряжением обмоток 38,5/10,5 кВ. Сделать выводы.

Находим по таблице [2, П.5.19]

$$U_k=8\%, \quad \Delta P_k=90 \text{ кВт},$$

$$\Delta P_x=21, \quad I_x=0,75\%, \quad \Delta Q_x=120 \text{ кВт}.$$

При расчете R_T , приведенного к стороне высшего напряжения, в (2.24) подставим $U_{ном}=U_{В.ном}$:

$$R_T=\Delta P_k \cdot U_H^2/S_H^2=90 \cdot 10^{-3} \cdot 38,5^2/16^2=0,52 \text{ Ом};$$

$$X_T=U_k\% \cdot U_H^2/100S_H=8 \cdot 38,5^2/100 \cdot 16=7,4 \text{ Ом};$$

$$G_T=\Delta P_x/U_{ном}^2=21 \cdot 10^{-3}/38,5^2=14,2 \cdot 10^{-6} \text{ см};$$

$$B_T=I_x \cdot S_{ном}/100 \cdot U^2=0,75 \cdot 16/100 \cdot 38,5^2=81 \cdot 10^{-6} \text{ см}.$$

Два трансформатора работают параллельно, $k=2$, их эквивалентные параметры $R_э$, $X_э$, $G_э$, $B_э$ равны:

$$R_э=0,52/2 \text{ Ом}; \quad X_э=7,4/2 \text{ Ом};$$

$$G_э=2 \cdot 14,2 \cdot 10^{-6} = 28,4 \cdot 10^{-6} \text{ см}.$$

Для трансформаторов при напряжении, менее или равном 220 кВ, допустимо использование схемы замещения, где ветвь намагничивания замещена мощностью потерь холостого хода:

$$\Delta S_x = \Delta P_x + j\Delta Q_x; \quad \Delta S_{xэ}=2 (\Delta P_x + j\Delta Q_x).$$

Потери реактивной мощности определим по (2.31):

$$\Delta Q_x=I_x\% \cdot S_{ном}/100=0,75 \cdot 16/100 = 0,12 \text{ МВ} \cdot \text{Ар}.$$

$$\Delta S_{xэ} = 2 (0,021 + j0,12) \text{ МВ} \cdot \text{Ар}.$$

Выводы:

1. Индуктивное сопротивление трансформатора во много раз больше активного. Чем больше мощности трансформатора, тем это соотношение больше.
2. Реактивная проводимость значительно больше активной $B_T \gg G_T$.

Пример 2.5. Определим параметры схемы замещения терхобмоточного трансформатора типа ТДНТ – 40000/220, приведенные к стороне высшего напряжения. По таблице П.8 находим каталожные данные трансформатора:

$$S_{T.HOM}=40 \text{ МВ}\cdot\text{А}, \quad U_{B.HOM}=230 \text{ кВ}; \quad U_{C.HOM}=38,5 \text{ кВ}; \quad U_{H.HOM}=11 \text{ кВ};$$

$$u_{K(B.H)}\%=22\%; \quad u_{K(B.C)}\%=12,5\%; \quad u_{K(C.H)}\%=9,5\%; \quad \Delta P_{K(B.C)}=P_{K(B.H)}=P_{K(C.H)}=220 \text{ кВт};$$

$$I_x\%=1,1\%; \quad \Delta P_x=55 \text{ кВт}.$$

Соотношения между мощностями обмоток 100/100/100 %. Определим потери активной мощности и напряжения короткого замыкания, соответствующие лучам схемы замещения, по формулам (2.38)-(2.40) и (2.41)-(2.43).

В рассматриваемом случае при одинаковых мощностях обмоток из (2.29)-(2.31) следует, что

$$\Delta P_{K.B}=\Delta P_{K.C}=\Delta P_{K.H}=0,5\Delta P_{K(B.H)}=0,5\cdot 220=110 \text{ кВт}.$$

В соответствии с (2.32)-(2.34) для заданного трансформатора

$$u_{K.B}=0,5(22+12,5-9,5)=12,5\%;$$

$$u_{K.C}=0,5(12,5+9,5-22)=0;$$

$$u_{K.H}=0,5(22+9,5-12,5)=9,5\%.$$

Для трехобмоточного трансформатора активные сопротивления лучей схемы замещения определяются по выражениям (2.35)-(2.37) при подстановке в них соответствующих потерь короткого замыкания:

$$R_{T.B}=R_{T.C}=R_{T.H}=\frac{110\cdot 10^{-3}\cdot 230^2}{40^2}=3,64 \text{ Ом}.$$

Индуктивные сопротивления лучей звезды в схеме замещения определяем по выражениям, аналогичным (2.25):

$$X_{T.B}=\frac{U_{K.B}\cdot U_{B.HOM}^2}{100S_{T.HOM}}=\frac{12,5\cdot 230^2}{100\cdot 40}=165 \text{ Ом};$$

$$X_{T.C}=\frac{U_{K.C}\cdot U_{B.HOM}^2}{100S_{T.HOM}}=0;$$

$$X_{T.H}=\frac{U_{K.H}\cdot U_{B.HOM}^2}{100S_{T.HOM}}=\frac{9,5\cdot 230^2}{100\cdot 40}=126 \text{ Ом}.$$

Потери реактивной мощности определим по (2.31):

$$\Delta Q_x=\frac{1,1\cdot 40}{100}=0,44 \text{ МВ}\cdot\text{Ар}.$$

По таблице П.8 можно непосредственно найти активные, индуктивные сопротивления трансформатора, а также $\Delta Q_x=440$ квар.

Активные сопротивления рассматриваемого трансформатора малы по сравнению с индуктивными. Поэтому учет активных сопротивлений мощных трансформаторов не внесет заметной ошибки в расчет режима электрической сети.

ГЛАВА 3. СХЕМЫ СОЕДИНЕНИЯ НЕЙТРАЛИ С ЗЕМЛЕЙ

По режиму работы нейтрали сети разделяются на:

- сети с изолированной нейтралью;
- сети с глухозаземленной нейтралью - нейтраль трансформатора заземлена через малое сопротивление;
- сети с компенсированной нейтралью - нейтраль заземлена через индуктивное сопротивление.

3.1. Электрические сети напряжением выше 1000 В

Электрические установки напряжением выше 1000 В согласно ПУЭ делятся на: электроустановки с большими токами замыкания на землю ($I_3 > 500\text{A}$), работающие с глухозаземленной нейтралью, и электроустановки с малыми токами замыкания на землю ($I_3 \leq 500\text{A}$), к которым относятся сети, работающие с изолированной или компенсированной нейтралью.

3.1.1. Сети с глухозаземленной нейтралью

Сети высокого напряжения (трехпроводные) с глухозаземленной нейтралью при большом токе замыкания на землю - это сети 110 кВ и выше (рис. 3.1).

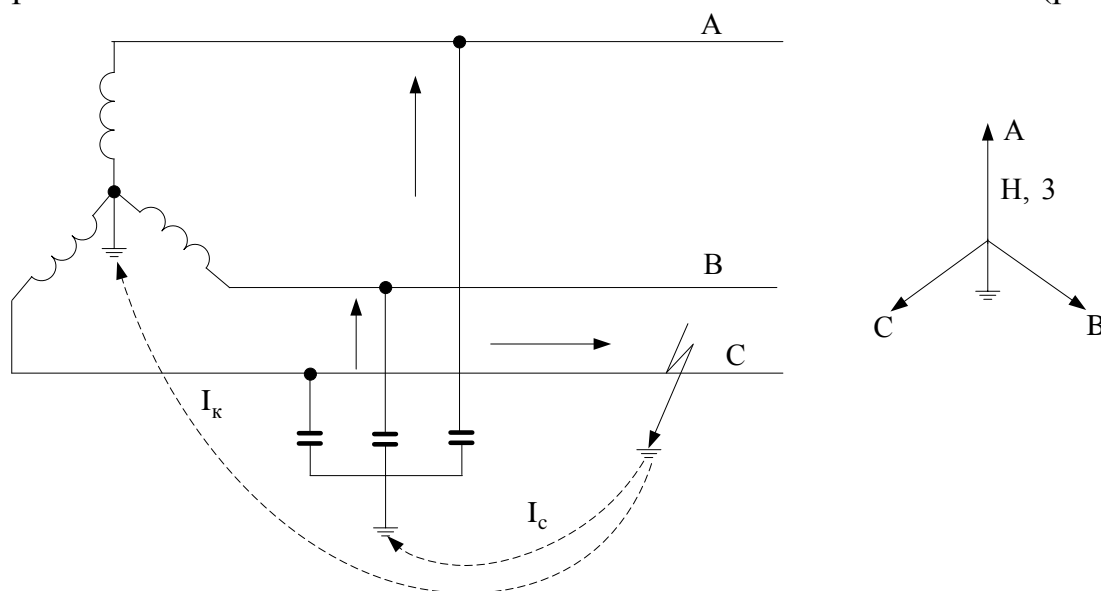


Рис. 3.1. Схема сети с глухозаземленной нейтралью

В нормальном режиме в сети кроме рабочих протекают емкостные токи I_c , замыкаясь через емкости всех трех фаз (рис. 3.1). При симметрии 3-фазной системы сумма $I_c = 0$ и ток в нейтраль не течет. В случае замыкания на землю одной из фаз (фазы C) ток от места КЗ потечет в нейтраль (штриховая линия). Ток I_k очень велик, т.к. сопротивление земли мало. Поэтому замыкание на землю в

сети с глухозаземленной нейтралью является коротким замыканием и линия отключается защитой. Потребитель обесточивается на время действия АПВ или до исправления повреждения. Ток, текущий от места повреждения в емкости, очень мал ($I_c \ll I_k$) и на потребителей существенного влияния не оказывает.

3.1.2. Сети с изолированной нейтралью

Сети с изолированной нейтралью с малым током замыкания I_3 – это сети 35 кВ и ниже. Изолированной нейтралью называют нейтраль трансформатора или генератора, не присоединенную к заземляющему устройству.

Ток однофазного замыкания на землю в сетях с изолированной нейтралью определяется частичными емкостями фаз в сети по отношению к земле и зависит от напряжения, конструкции и протяженности сети. При замыкании на землю одной фазы, например фазы С (рис. 3.2,а), напряжение этой фазы по отношению к земле будет равно нулю, а напряжения двух других фаз увеличатся в $\sqrt{3}$ раз и угол сдвига между векторами этих напряжений будет 60° (рис. 3.2,б). Емкостной ток поврежденной фазы будет равен нулю, а емкостные токи каждой неповрежденной фазы увеличатся пропорционально росту напряжений на емкости и соответственно будут равны $\sqrt{3} I_{CA}$, $\sqrt{3} I_{CB}$. Суммарный ток $3 I_C$ от места замыкания потечет в емкости неповрежденных фаз А и В, а затем по линиям через нейтраль к месту повреждения. Эти токи небольшие. Замыкание на землю одной из фаз не является коротким замыканием, линия не отключается и потребитель остается в работе несколько часов, пока не будет переведен на резервное питание. Ток однофазного замыкания на землю в сетях с изолированной нейтралью определяется частичными емкостями фаз сети по отношению к земле и зависит от напряжения, конструкции и протяженности сети.

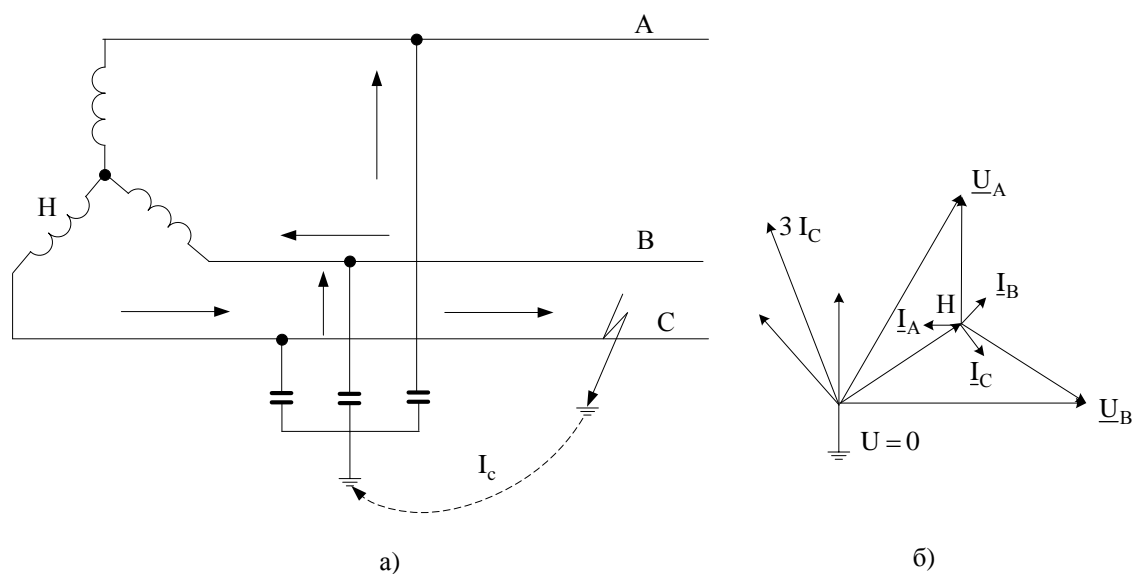


Рис. 3.2. Векторная диаграмма в нормальном режиме:
а) и б) - при замыкании на землю одной из фаз

Потребитель включен на линейное напряжение. Нейтраль N и земля в симметричной системе совпадают. При замыкании фазы C земля переместилась в $(\cdot) C$. Напряжение этой фазы по отношению к земле будет равно нулю, а напряжения двух других фаз увеличатся до линейного напряжения. Таким образом, потребители не отключаются, но изоляция должна быть усилена, чтобы она выдерживала в $\sqrt{3}$ раз большее напряжение.

При неметаллическом замыкании на землю в месте замыкания возникает перемежающаяся дуга, которая сопровождается повторными гашениями и зажиганиями. Между емкостью и индуктивностью сети в этом случае появляются свободные электромагнитные колебания высокой частоты, вследствие чего в сети возникают перенапряжения. Амплитуда дуговых перенапряжений в сетях 6...35 кВ, согласно многократно проведенным исследованиям, при отсутствии феррорезонансных явлений может достигнуть значений $3,2 U_{\phi}$ на неповрежденных фазах и $2,2 U_{\phi}$ - на поврежденной.

Кратковременные дуговые перенапряжения такой величины не опасны для нормальной работы изоляции оборудования. Однако длительное воздействие перенапряжений на изоляцию (например, КЛ) может привести к ионизации и тепловому пробою ее в любой точке сети. Кроме того, наличие значительного тока в дуге развитых кабельных сетей приводит к переходу однофазных замыканий в двух- и трехфазные короткие замыкания и отключению электроприемников.

Предельные значения емкостного тока замыкания на землю в сетях с изолированной нейтралью, при которых еще обеспечивается самопогасание дуги, в месте замыкания составляют 10 А для ВЛ 35 кВ и от 10 до 30 А для КЛ в зависимости от номинального напряжения. Такие токи соответствуют электрическим сетям ВЛ и КЛ с суммарной протяженностью электрически связанных линий свыше 100 км. Такие сети должны работать с компенсированной нейтралью. Компенсация осуществляется включением в нейтральную точку трехфазной сети настраиваемого индуктивного сопротивления – дугогасящей катушки (реактора).

3.1.3. Сети с компенсированной нейтралью

В этой сети в нейтрали устанавливается дугогасящая заземленная катушка для компенсации емкостных токов (рис. 3.3,а). Ток в нормальном режиме в катушку не потечет.

При замыкании на землю одной из фаз (ϕC), как и в сети с изолированной нейтралью, напряжение двух неповрежденных фаз по отношению к земле больше в $\sqrt{3}$ раза. От места повреждения потечет ток в катушку (I_L) и одновременно в емкости неповрежденных фаз $3I_C$. Ток в месте замыкания равен сумме токов I_L и $3I_C$. Сопротивление дугогасящей катушки подбирают таким образом, чтобы это равенство выполнялось. Эти токи будут направлены почти противоположно и будут компенсировать друг друга. Предельно допустимые значения токов короткого замыкания (как было указано выше) 10-30 А.

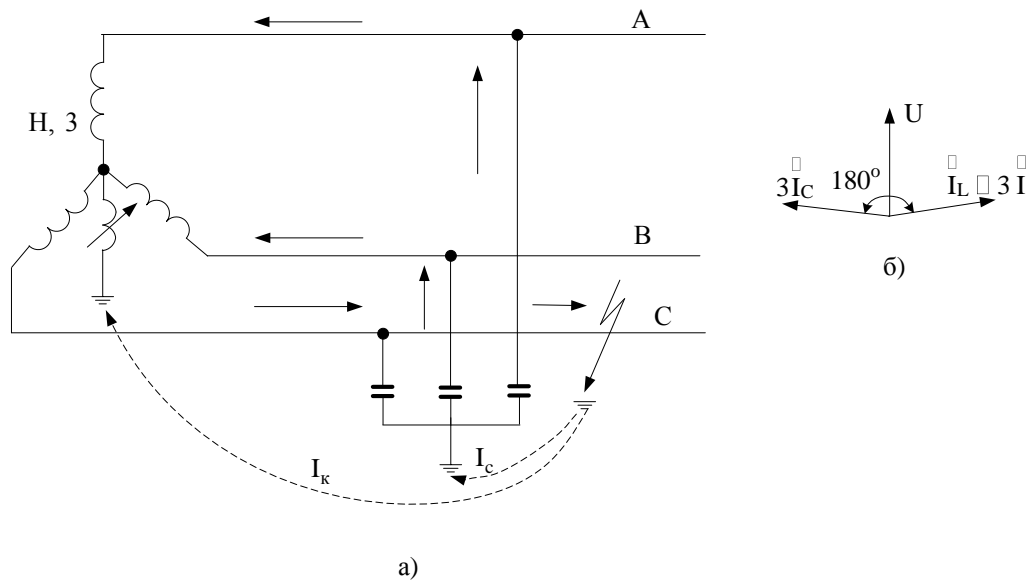


Рис. 3.3. Сеть с компенсированной нейтралью

3.2. Сети низкого напряжения

Сети низкого напряжения (ниже 1000 В) бывают как с заземленной (4-проводные), так и с изолированной (трехпроводные) нейтралью. Трехпроводные сети заменяются на четырехпроводные, т.к. трехпроводные могут работать при напряжениях не выше 220 В. Нейтрали трансформаторов сетей 380/220 В имеют глухое заземление (рисунок 3.4,а).

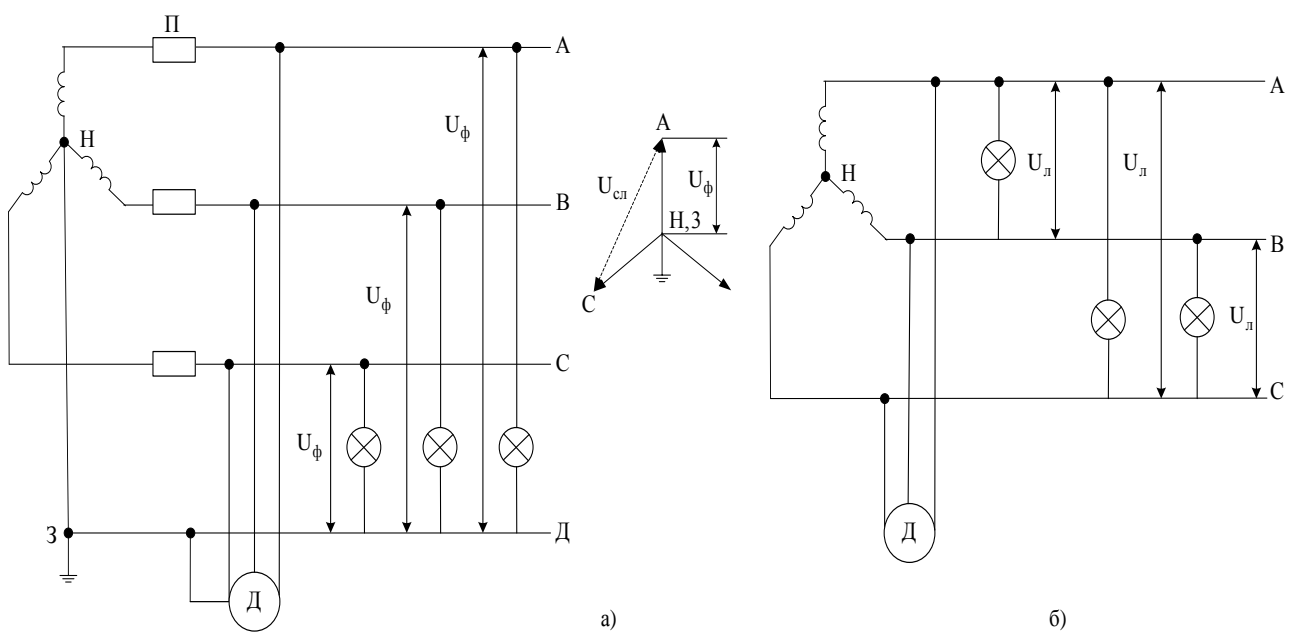


Рис. 3.4. Сети низкого напряжения: а - схема четырехпроводной сети с глухозаземленной нейтралью; б – схема трехпроводной сети с изолированной нейтралью

3.2.1. Четырехпроводные сети с заземленной нейтралью

В четырехпроводных сетях с заземленной нейтралью (рис. 3.4,а) лампы накаливания включаются между фазным проводом и нулевым на фазное напряжение. Двигатели включаются на все три фазы А, В и С. Одновременно корпуса двигателей, а также все другие металлические части заземляются в целях безопасности или присоединяются к нулевому проводу. Таким образом, замыкание любой фазы приводит к короткому замыканию и предохранитель П поврежденной фазы перегорает, изолируя напряжения от сети. Сеть продолжает работу в неполнофазном режиме.

3.2.2. Трехпроводные сети низкого напряжения 220 В без нулевого провода (рис. 3.4,б). Нейтраль в этих сетях изолирована и замыкание фазы на землю не вызывает короткого замыкания и отключения потребителей. Как и в сетях высокого напряжения, при замыкании на землю одной из фаз напряжение неповрежденных фаз по отношению к земле возрастает в $\sqrt{3}$ раза (рис. 3.2,в). Такое повышение напряжения создает опасность для персонала. Поэтому в сетях с изолированной нейтралью должен быть систематический *контроль изоляции и быстрое устранение повреждения* или автоматическое отключение поврежденной фазы.

Аналогично (рис. 3.4,а) выполняют трехфазные сети напряжением 660 В. Лампы накаливания к сети 660 В не подключаются.

С изолированной нейтралью при малом токе замыкания на землю работают сети 35 кВ и ниже. Сети 110 кВ и выше работают с глухозаземленной нейтралью. В России в сетях 110 кВ можно заземлять нейтрали только части трансформаторов. В сетях 220 кВ и выше требуется заземлять все трансформаторы, т.к. они не рассчитаны на работу с незаземленной нейтралью.

ГЛАВА 4. ПОТРЕБИТЕЛИ ЭЛЕКТРОЭНЕРГИИ

4.1. Основные потребители электроэнергии

Потребители электроэнергии различны по своему характеру: промышленные предприятия, жилые дома и коммунально-бытовые учреждения, электрифицированный транспорт, сельскохозяйственные потребители и т.д. Самый распространенный вид потребителей – это асинхронные двигатели. Они различаются по номинальной мощности, всегда потребляют реактивную мощность, но могут работать при различных значениях $\cos \varphi$ в зависимости от загрузки. Синхронные двигатели генерируют реактивную мощность, их номинальная мощность может быть очень велика. Коммунально-бытовая нагрузка - освещение, нагревательные приборы и т.д. - ранее считалась преимущественно активной. Потребление электроэнергии на бытовые нужды имеет тенденцию к росту вследствие увеличения числа двигателей (пылесосы, полотеры, стиральные машины, кофемолки), а также телевизоров, кондиционеров, холодильников. Все это приводит к росту реактивной мощности коммунально-бытовой нагрузки. Кроме того растет удельный вес специальных видов нагрузки – выпрямителей и инверторов, электрохимии и электрометаллургии, например, электролизной нагрузки и дуговых сталеплавильных печей, электрифицированного железнодорожного и городского транспорта. Существенную часть в потреблении электроэнергии составляют потери в сетях. Характерный для электрических систем нашей страны примерный состав комплексной нагрузки в % приведен ниже:

Мелкие асинхронные двигатели	34
Крупные асинхронные двигатели	14
Осветительная нагрузка (лампы накаливания и люминесцентные лампы)	25
Синхронные двигатели (синхронная нагрузка)	10
Выпрямители, инверторы, печи, нагревательные приборы	10
Потери в сетях	7-9

Совокупность разнородных потребителей электроэнергии, питающихся от одной электрической системы, называется комплексной нагрузкой электрической системы. Характеристики этой нагрузки определяются свойствами отдельных потребителей и их относительной долей в общей совокупности нагрузки. Характеристики комплексной нагрузки получаются по данным натурных испытаний в электрической системе. Характеристики достаточно крупных комплексов потребителей электроэнергии сходны между собой, так как основная часть потребителей - асинхронные двигатели и лампы накаливания.

4.2. Категории потребителей по требуемой степени надежности электроснабжения

В соответствии с Правилами устройств электроустановок электроприемники по степени надежности делятся на три категории:

1. Первая категория включает в себя электроприемники, перерыв электроснабжения которых может повлечь за собой **опасность для жизни людей, значительный ущерб народному хозяйству:**

- повреждение дорогостоящего основного оборудования;
- массовый брак продукции;
- расстройство сложного технологического процесса;
- нарушения нормальной работы особо важных предприятий.

Электроприемники I категории должны обеспечиваться электрической энергией от двух независимых источников питания. Перерыв их электроснабжения допускается только на время автоматического ввода резервного питания. Независимым считается такой источник питания электроприемника, на котором сохраняется напряжение при исчезновении его на других источниках питания этого электроприемника.

К числу независимых источников питания относятся две секции или системы шин одной или двух электростанций и подстанций при одновременном соблюдении двух условий:

- 1) каждая из секций или систем шин имеет питание от независимого источника питания;
- 2) секции (системы) шин не связаны между собой или имеют связь, автоматически отключающуюся при нарушении нормальной работы одной из секций (систем) шин.

Электроприемники первой категории: приводы главных вентиляторов и подъемников шахт, крупные гидролизные установки, разливочные краны мартеновских печей, сооружения и объекты с массовым скоплением людей при искусственном освещении: метро, театры, стадионы и т.д.

Особая группа электроприемников, выделяемая из состава электроприемников I категории, - электроприемники, требующие особо повышенной надежности питания, внезапные перерывы электроснабжения которых угрожают жизни людей или могут привести к взрывам и разрушениям основного технологического оборудования. Для электроснабжения этой группы должен предусматриваться третий, независимый, источник питания. В качестве третьего, независимого, источника для особой группы электроприемников и второго независимого питания для электроприемников первой категории могут быть использованы местные электростанции, специальные агрегаты бесперебойного питания, аккумуляторные батареи и т.д.

2. Вторая категория включает в себя электроприемники, перерыв электроснабжения которых приводит к:

- массовому недоотпуску продукции;
- массовым простоям рабочих, механизмов, транспорта;

- нарушению нормальной деятельности значительного количества городских жителей.

Электроприемники II категории должны обеспечиваться электроэнергией от двух независимых взаимно резервирующих источников питания. Перерыв их электроснабжения допускается на время, необходимое для включения резервного питания дежурным персоналом предприятия или выездной оперативной бригадой электроснабжающей организации. Это цеха серийного производства, д/сады, школы, здания выше 5 этажей, административно - общественные здания.

3. Третья категория включает в себя электроприемники, не подходящие по определению к первой и второй категории.

Электроприемники III категории обеспечиваются электрической энергией от одного источника питания. Перерыв их электроснабжения допускается на время, необходимое для ремонта или замены поврежденного элемента электропередачи, но не более одних суток. Электроприемники III категории: цеха несерийного производства, вспомогательные цеха, небольшие поселки, мелкие предприятия и т.д.

4.3. Способы представления нагрузок в расчетных схемах электрических сетей

Учет характеристик нагрузок необходим для анализа любого рабочего режима сети, для выполнения расчетов электрических сетей.

4.3.1. Статические характеристики нагрузки по напряжению и частоте наиболее полно отражают свойства нагрузки.

Важнейшая характеристика нагрузки потребителя - значение ее активной и реактивной мощностей. Мощность, потребляемая нагрузкой, зависит от напряжения и частоты.

Статические характеристики нагрузки по напряжению $P_H(U)$, $Q_H(U)$ или по частоте $P_H(f)$, $Q_H(f)$ - это зависимости активной и реактивной мощностей от напряжения (или частоты) при медленных изменениях параметров режима (рисунок 4.1). Имеются в виду такие медленные изменения параметров режима, при которых каждое их значение соответствует установившемуся режиму.

4.3.2. Динамические характеристики - это те же зависимости, но при быстрых изменениях параметров режима. Динамические характеристики соответствуют переходным режимам и учитывают скорость изменения их параметров. Динамические характеристики являются функциями времени:

$$P_H(U,t); Q_H(U,t); P_H(f,t); Q_H(f,t).$$

В общем случае динамическая характеристика

$$P_H\left(U; f; \frac{dU}{dt}; \frac{df}{dt}; \frac{d^2U}{dt^2}; \frac{d^2f}{dt^2}; \dots\right).$$

Строго нагрузку необходимо представлять статической или динамической характеристикой, причем необходимо учитывать состав каждой конкретной нагрузки. Но такой подход оправдан только в отдельных эксплуатационных расчетах.

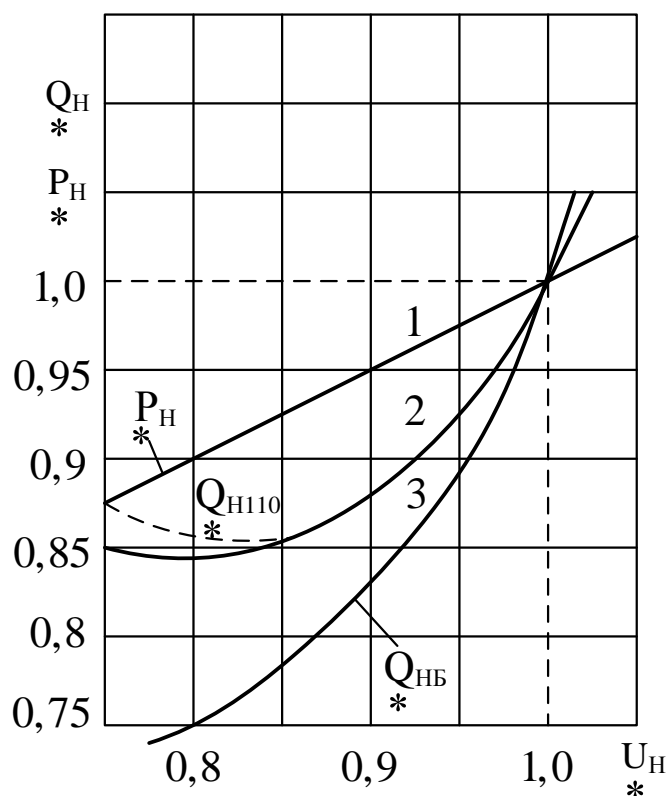


Рис. 4.1. Типовые обобщенные статические характеристики:
1 - активной мощности; 2 - реактивной мощности для узла 110 кВ; 3 - реактивной мощности для узла 6(10) кВ

Существует другой способ учета нагрузки, более простой - обобщенные статические или динамические характеристики, не учитывающие особенности характеристик отдельных потребителей. Но применение этих характеристик все равно затруднительно для расчета, так как: - они дают нелинейную зависимость между напряжением и током нагрузки; и кроме того для применения этих характеристик необходимо установить величину напряжения $U_H(0)$ в исходном режиме. Поэтому этот способ учета используется только тогда, когда любой другой приведет к качественно неверному результату.

В проектных расчетах обычно ограничиваются менее строгим отображением свойств нагрузки.

4.4. Упрощенные способы представления нагрузки

4.4.1. Нагрузка задается постоянным по модулю и фазе током (рис. 4.2,а)

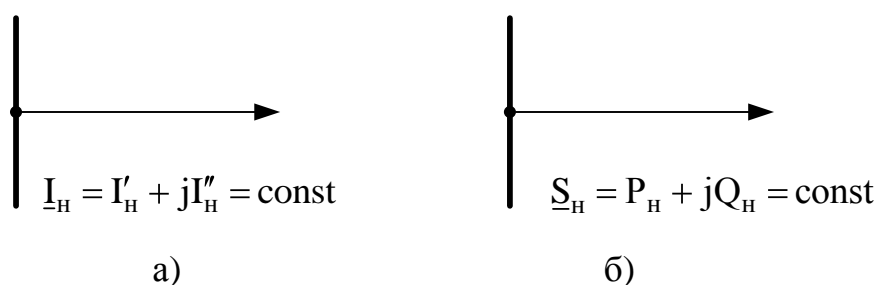


Рис. 4.2. Нагрузка задается постоянным по модулю и фазе током (а) и (б) неизменной по величине мощностью

$\underline{I}_N = I'_N + jI''_N$, где I'_N и I''_N - соответственно активная и реактивная составляющие тока нагрузки.

Активные и реактивные слагающие тока вычисляются по заданным значениям мощности нагрузки и напряжения:

$$I'_N = \frac{P}{\sqrt{3}U}; \quad I'_N = \underline{I}_N \cos \varphi;$$

$$I''_N = \frac{Q}{\sqrt{3}U}; \quad I''_N = \underline{I}_N \sin \varphi.$$

Этот способ представления нагрузки используется при необходимости учета изменения мощности нагрузки в функции напряжения.

$S = \sqrt{3} U \cdot I$, при $I = \text{const}$. Мощность пропорциональна напряжению.

Изменение напряжения в точке подключения нагрузки определяет изменение мощности. Это соответствует действительной статистической характеристике нагрузки: снижение мощности нагрузки при уменьшении напряжения и увеличение мощности при повышении напряжения в точке подключения нагрузки. Такая форма представления нагрузок принимается при всех расчетах распределительных сетей низкого напряжения $U < 1 \text{ кВ}$. Так же задается нагрузка в городских, сельских и промышленных сетях напряжением 35 кВ и ниже.

4.4.2. Нагрузка задается постоянным сопротивлением активным и реактивным, или проводимостями, соединенными параллельно или последовательно (рис. 4.3):

$$\underline{Y}_N = g_N - jB_N = \text{const}, \quad \text{или} \quad \underline{Z}_N = r_N + jx_N = \text{const}.$$

Величины этих сопротивлений выбираются таким образом, чтобы определяемая ими мощность при напряжении нормального режима была бы равна задан-

ной мощности нагрузки. Исходя из сказанного, при последовательном соединении сопротивлений,

$$R_H = \frac{U^2}{P_H}, \quad X_H = \frac{U^2}{Q_H}.$$

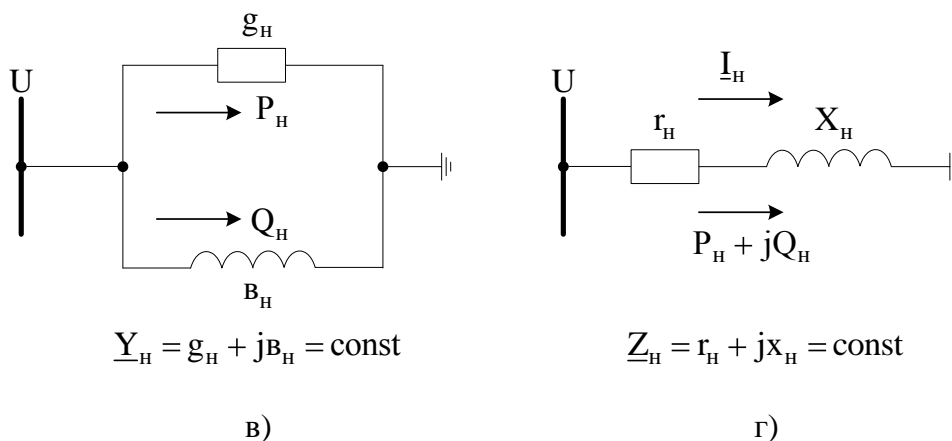


Рис. 4.3. Способ задания нагрузки постоянным сопротивлением:
а – параллельно; б - последовательно

При параллельном соединении проводимостей

$$G_H = \frac{P_H}{U^2}, \quad B_H = \frac{Q_H}{U^2}.$$

Этот способ представления нагрузки используется при расчетах режимов, для которых характерны значительные изменения напряжения на нагрузках системы. При таком способе представления нагрузки мощность меняется прямо пропорционально квадрату приложенного напряжения.

На рис. 4.4. показана характеристика такой нагрузки (кривая 2) в сопоставлении с типовыми статическими характеристиками комплексной нагрузки (кривые 3 и 4). Сопоставление показывает, что близкое совпадение характеристик имеет место в достаточно большом диапазоне изменения напряжения.

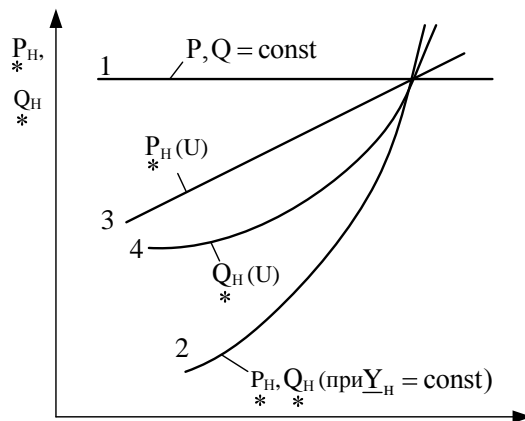


Рис. 4.4. Статические характеристики по напряжению для различных способов задания нагрузки

Нагрузка задается неизменной по величине мощностью $P_n = \text{const}$, $Q_n = \text{const}$ или $S_n = P_n + jQ_n = \text{const}$ (рис. 4.2,а; 4.4, кривая 1).

При расчетах установившихся режимов питающих и иногда распределительных сетей высокого напряжения $\underline{S}_n = \sqrt{3} \cdot I \cdot U$; $P_n = \sqrt{3} \cdot I \cdot U \cos \varphi$; $Q = \sqrt{3} \cdot I \cdot U \sin \varphi$.

Одна из причин задания $\underline{S}_n = \text{const}$ в том, что экономические расчеты осуществляются за полученную электроэнергию. Соответственно расчеты текущего режима проводятся в мощностях, а не в токах.

Этот способ задания нагрузки является достаточно точным для электрических систем, полностью обеспеченных устройствами регулирования напряжения: трансформаторы и автотрансформаторы с РПН и, кроме того, средства местного регулирования напряжения (управляемые батареи конденсаторов, синхронные двигатели и т.д. В этих условиях при изменении режима напряжение на нагрузке практически не меняется и полная мощность нагрузки остается постоянной.

4.5. Определение составляющих полной мощности нагрузки

В трехфазной сети нагрузка задается в комплексном виде $\underline{S} = P + jQ$, где \underline{S} - полная мощность, P -активная мощность, Q -реактивная мощность.

Составляющие полной мощности определяются по коэффициенту мощности

$$\cos \varphi = \frac{P}{S} :$$

$$P = \sqrt{3} \cdot U \cdot I \cdot \cos \varphi = S \cdot \cos \varphi,$$

$$Q = \sqrt{3} \cdot U \cdot I \cdot \sin \varphi = S \cdot \sin \varphi,$$

где U - линейное напряжение

$$\varphi = \arctg \frac{Q}{P},$$

$$S = \sqrt{P^2 + Q^2} = \sqrt{(\sqrt{3} \cdot U \cdot I \cdot \cos \varphi)^2 + (\sqrt{3} \cdot U \cdot I \cdot \sin \varphi)^2}.$$

Знак плюс у мнимой части выражения характеризует потребление реактивной индуктивной мощности электроприемником. Реактивная мощность со знаком минус ($\underline{S} = P - jQ$) означает направление реактивной мощности, что соответствует потреблению электроприемником емкостной реактивной мощности, т.е. выдаче им реактивной индуктивной мощности в сеть.

4.6. Графики электрических нагрузок

Потребление электрической энергии в ЭЭС зависит от вида электроприемников, режимов их работы, времени и других факторов.

Процесс электропотребления выражается графиком электрической нагрузки – графическим изображением зависимости активной мощности P или тока I от времени t . Существуют графики суточные, недельные, сезонные и годовые, а также годовые по продолжительности.

Конфигурация суточного графика электрической нагрузки промышленных потребителей определяется особенностями технологического процесса данного производства. Суточный график бытовой нагрузки отличается большой неравномерностью (рис. 4.5). Он характеризуется двумя явно выраженными максимальными значениями – суточными максимумами в утреннее и вечернее время.

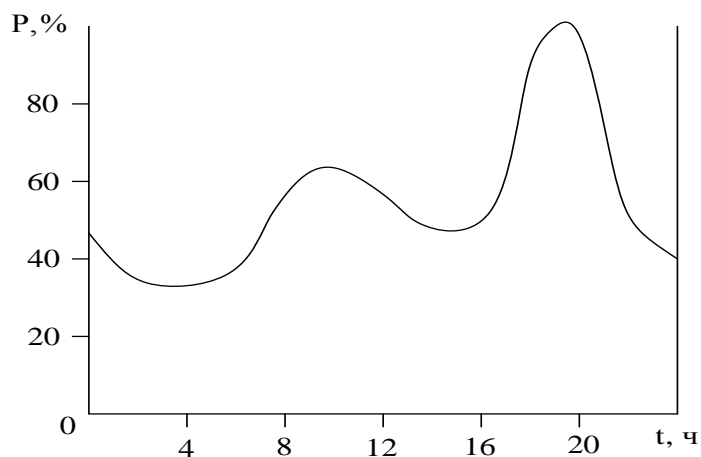


Рис. 4.5. Суточный график бытовой нагрузки

Для характерных групп потребителей существуют типовые суточные графики. Изображаются такие графики ступенчатыми зависимостями (рис. 4.6).

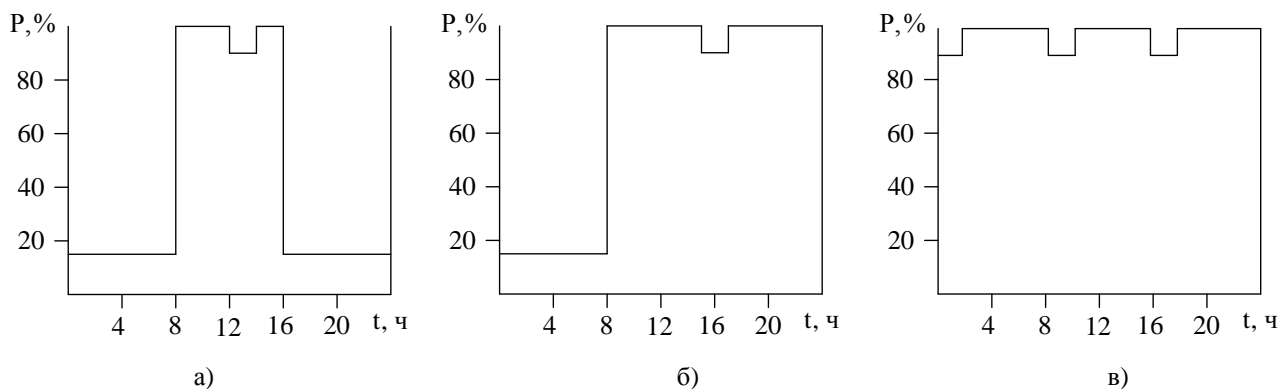


Рис. 4.6. Типовые графики активной нагрузки промышленных предприятий: а – односменный; б – двухсменный; в – трехсменный

Суточные графики одного и того же потребителя меняются в зависимости от времени года из-за различной продолжительности светового дня, изменения температуры и т. д., и поэтому в зависимости от сезона потребление мощности характеризуется разными графиками.

По суточным графикам строят годовые графики и годовые упорядоченные – по продолжительности (рис. 4.7).

Графики по продолжительности представляют собой диаграммы постепенно убывающих значений мощности, каждому из которых соответствует время (продолжительность), в течение которого данная мощность требуется потребителю.

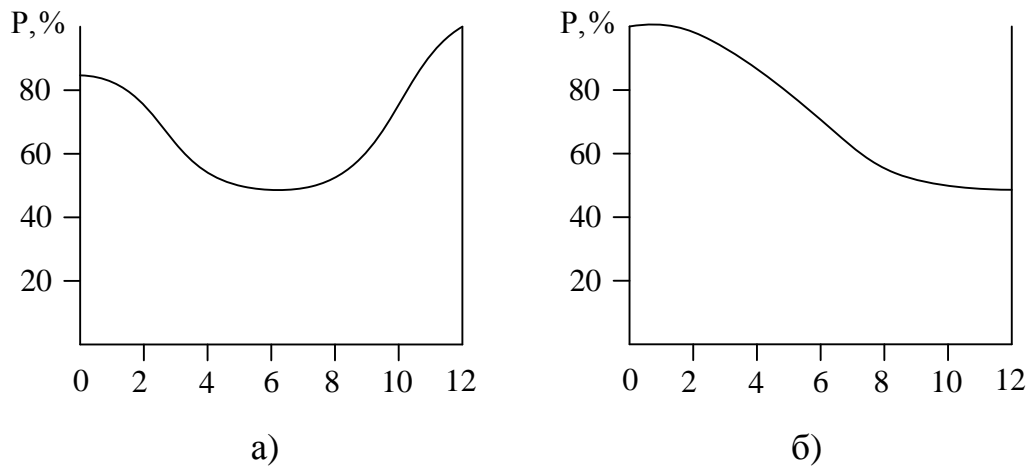


Рис. 4.7. Годовые графики нагрузки: а – временной;
б – по продолжительности

По типовым графикам можно построить суммарные графики нагрузки ЛЭП, подстанции, узла нагрузки и т. д. Для целей управления и проектирования ЭЭС используются главным образом суточные графики зимнего и летнего рабочего дня, а также годовые графики месячных максимумов.

Суточный график (рис. 4.8) характеризуется следующими показателями:

- Максимальной и минимальной нагрузкой P_{\max}, P_{\min} ;
- Среднесуточной нагрузкой $P_{\text{ср}} = \frac{\mathcal{E}}{24}$; где \mathcal{E} – суточная потребляемая электроэнергия;
- Коэффициентом неравномерности нагрузки $\alpha_{\text{сут}} = \frac{P_{\min}}{P_{\max}}$;
- Плотностью графика нагрузки $\beta_{\text{сут}} = \frac{P_{\text{ср}}}{P_{\max}}$.

Суточный график нагрузки условно делится на три характерные зоны: базисную 3, расположенную ниже линии минимальной нагрузки; полупиковую 2 – между линиями минимальной и среднесуточной нагрузок; пиковую – выше линии среднесуточной нагрузки.

Энергия, потребляемая в течение суток,

$$W_{\text{сут}} = \int_0^{\tau_{\text{сут}}} P(t) dt. \quad (4.1)$$

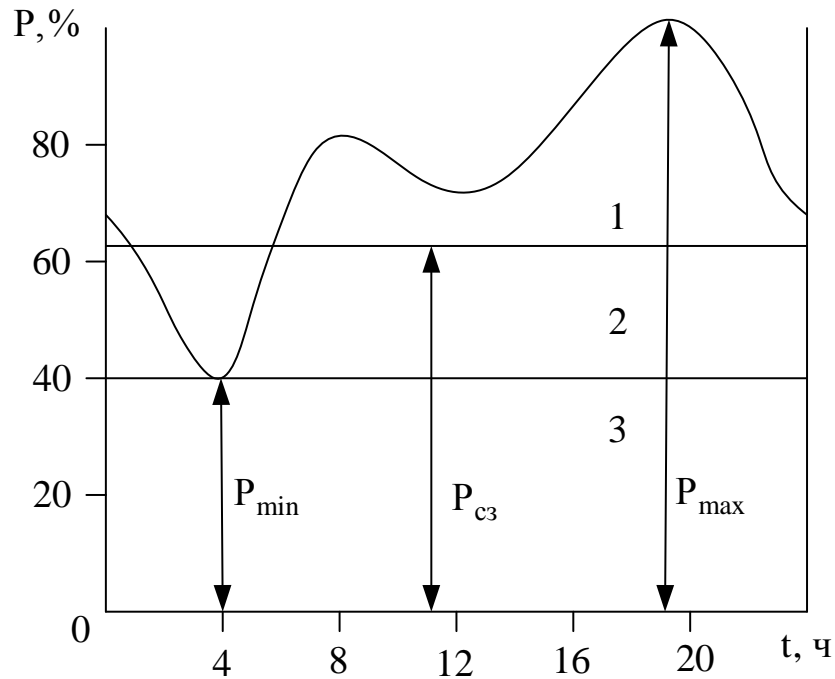


Рис. 4.8. Суточный график нагрузки энергосистемы

Или для усредненных на часовом интервале значений ступенчатого графика нагрузки:

$$W_{сут} = \sum_{i=1}^{24} P_i \Delta t, \quad (4.2)$$

где P_i – усредненное значение мощности на i -м часовом интервале;
 Δt – часовой интервал времени.

Аналогичные показатели могут применяться также для характеристики недельных, месячных, сезонных и годовых графиков.

Плотность годового графика нагрузки обычно характеризуется продолжительностью (числом часов) использования максимальной нагрузки (рисунок 4.9):

$$T_{max} = \frac{W_{год}}{P_{max}} = 8760 \cdot \beta_{год}, \quad (4.3)$$

где $W_{год} = \int_0^{T_{год}} P(t) dt$. С учетом этого получаем

$$\beta_{год} = \frac{P_{ср}}{P_{max}} = \frac{T_{max}}{8760}. \quad (4.4)$$

T_{max} – время, в течение которого потребитель, работая с максимальной нагрузкой, получит из сети такое же количество энергии, что и работая по действительному графику за год.

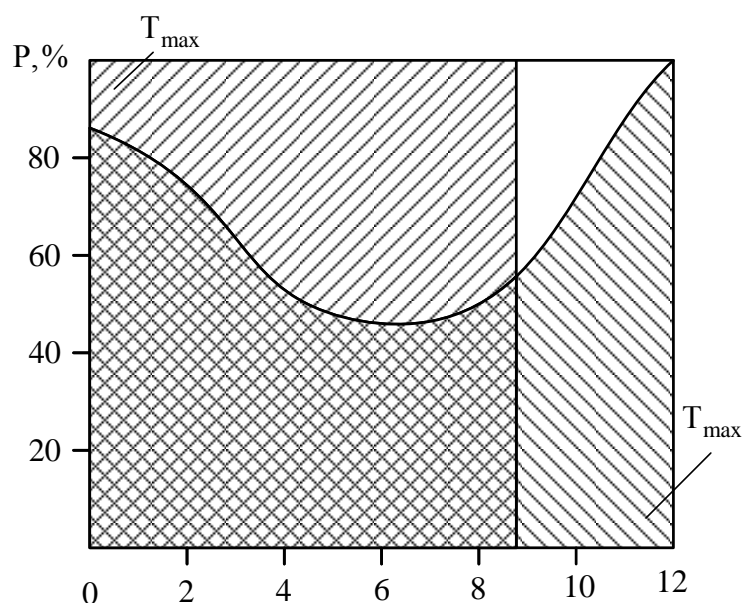


Рис. 4.9. Время использования максимальной нагрузки

Среднее значение T_{\max} для различных групп потребителей приведено в таблице 4.1.

Кроме графиков по активной мощности аналогичным образом строятся графики и для реактивной мощности, которые часто изображаются на одном графике с активной мощностью (рис. 4.10).

Таблица 4.1

Продолжительность использования максимальной нагрузки

Группа потребителей	T_{\max} , ч
Бытовая нагрузка	2000...3000
Промышленные предприятия, работающие:	
в одну смену	1500...2200
в две смены	3000...4500
в три смены	5000...7000

Графики нагрузки потребителей могут быть получены по данным измерений за требуемый период. Такие экспериментально полученные графики отражают условия работы потребителя именно в те моменты времени, в которые выполняются измерения. В другой период времени данные будут иными, так как происходят изменения в структуре потребления предприятия, что, в общем, происходит довольно медленно, или вмешиваются случайные факторы, которые имеют крайне быстрый характер изменения. Как правило, на основе эксперимента получают несколько графиков данного потребителя, например суточных, и производят их статическую обработку, в результате чего получают график усредненных значений и характеристику его изменчивости, которую можно считать оценкой погрешности графика нагрузки.

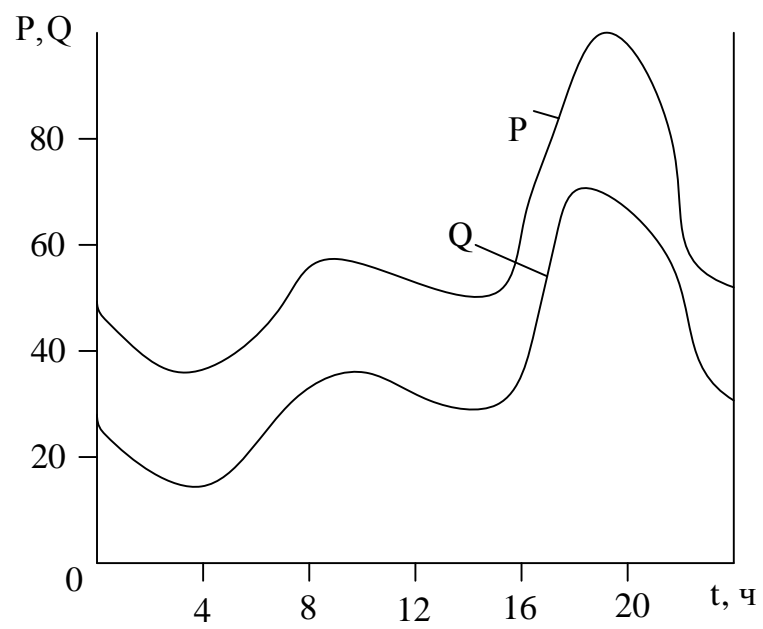


Рис. 4.10. Суточные графики активной и реактивной мощности

ГЛАВА 5. ПОТЕРИ МОЩНОСТИ И НАПРЯЖЕНИЯ В ЭЛЕКТРИЧЕСКИХ СЕТЯХ

5.1. Векторные диаграммы токов и напряжений

В симметричной трехфазной линии с нагрузкой на конце при равномерной нагрузке фаз токи в проводах линии одинаковы и имеют одинаковый сдвиг по фазе относительно соответствующих фазных напряжений. Это положение, действительно, не зависит от схемы соединений фаз у потребителей. Поэтому при расчете трехфазных сетей можно рассчитывать только один из трех проводов сети и строить векторные диаграммы для фазных напряжений (рис. 5.1,а), а затем можно переходить к междуфазным напряжениям. Между напряжениями в начале U_1 и в конце U_2 линии 1 - 2 существует некоторая разница как по значению, так и по фазе. Геометрическую разницу между векторами \underline{U}_1 и \underline{U}_2 условимся называть **падением напряжения**. Это вектор \overline{AB} :

$$\overline{AB} = \underline{U}_1 - \underline{U}_2 = \Delta \underline{U}. \quad (5.1)$$

Рассмотрим воздушную линию трехфазного тока напряжением 35 кВ. Обозначим фазное напряжение в начале линии $\underline{U}_{1\phi}$, в конце $\underline{U}_{2\phi}$. В линии протекает ток \underline{I} , сдвинутый на угол φ_2 от $\underline{U}_{2\phi}$. Мощности в начале и в конце линии соответственно равны $P_1 + jQ_1$ и $P_2 + jQ_2$. Допустим, что известны $\underline{U}_{2\phi} = \text{const}$, ток \underline{I} и параметры линии $\underline{Z}_{12} = R_{12} + jX_{12}$. Необходимо определить $\underline{U}_{1\phi}$ и угол δ между векторами напряжения $\underline{U}_{1\phi}$ и $\underline{U}_{2\phi}$.

Строим векторную диаграмму фазных напряжений и токов. Совмещаем вектор $\underline{U}_{2\phi}$ с осью действительных величин (рис. 5.1,в) и под заданным углом φ_1 откладываем вектор тока \underline{I} . Строим треугольник падения напряжения в линии ABF , где вектор AF направлен параллельно току \underline{I} и равен падению напряжения в активном сопротивлении $\underline{I}R$.

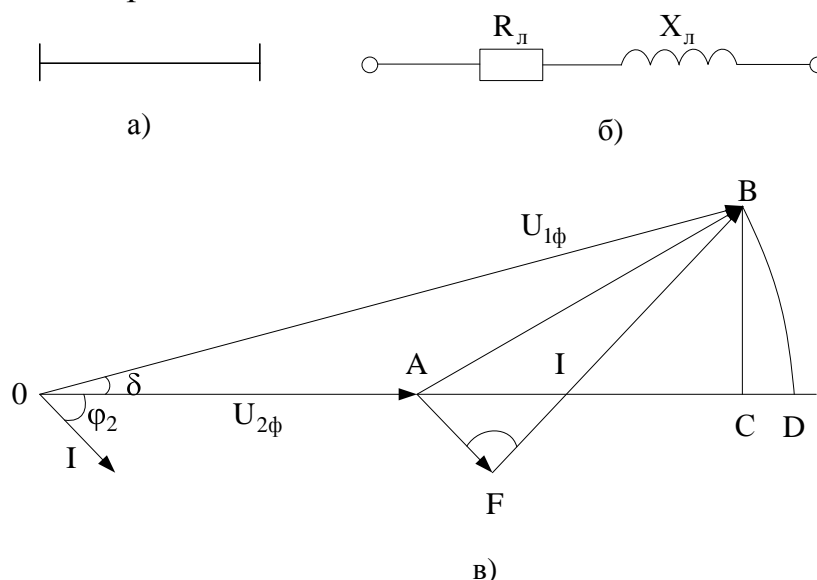


Рис. 5.1. Векторная диаграмма воздушной линии: а – ВЛ 35 кВ, б – схема замещения ВЛ 35 кВ; в - векторная диаграмма напряжений и токов ВЛ напряжением 35 кВ (без учета проводимостей)

Вектор падения напряжения в индуктивном сопротивлении $FВ$, равный $j I, X$, направлен перпендикулярно вектору тока. Соединив начало координат O и вершину B треугольника падения напряжения, находим вектор фазного напряжения в начале линии $\underline{U}_{1\phi}$ (вектор OB).

5.2. Падение и потери напряжения в линии

При наличии нагрузки в линии напряжение в конце линии по модулю меньше, чем в начале линии $U_{2\phi} < U_{1\phi}$.

Падение напряжения – геометрическая (векторная) разность между комплексами напряжений начала и конца линии. На рис. 5.1, в падение напряжения – это вектор AB , как упоминалось выше.

Потеря напряжения – это алгебраическая разность между модулями напряжений начала и конца линий. Потеря напряжения в линии равна отрезку AD (точка D получена путем пересечения оси действительных значений с дугой, проведенной радиусом $OB = \underline{U}_{1\phi}$). Вектор AB - вектор падения напряжения - может быть разложен на две составляющие - продольную и поперечную.

Продольной составляющей падения напряжения ΔU_{12} называют проекцию падения напряжения на действительную ось $\Delta U_{12} = AC$.

Поперечной составляющей падения напряжения δU_{12} называют проекцию вектора падения напряжения на мнимую ось $\delta U_{12} = CB$.

Таким образом,

$$\underline{U}_{1\phi} - \underline{U}_{2\phi} = \Delta U_{12\phi} + j\delta U_{12\phi}. \quad (5.2)$$

Зная величины $\Delta U_{\phi 12}$ и $\delta U_{\phi 12}$, по заданному напряжению U_2 можно найти абсолютное значение напряжения в начале линии:

$$U_{1\phi} = \sqrt{U_{2\phi}^2 + \Delta U_{12\phi}^2 + \delta U_{12\phi}^2}. \quad (5.3)$$

По векторной диаграмме токов и фазных напряжений линии (рис. 5.1, в) составим выражения для определения продольной и поперечной составляющих падения напряжения и найдем значение $U_{1\phi}$ по заданным току I и $U_{2\phi}$. Проектируем векторы IR и IX треугольника падения напряжения ABF на вещественную ось. Получаем продольную составляющую падения напряжения

$$\Delta U_{12\phi} = I \cdot R \cos \varphi_2 + I \cdot X \sin \varphi_2 = I_a \cdot R + I_p \cdot X, \quad (5.4)$$

где I_a, I_p - активная и реактивная составляющие тока.

Аналогично проектируем эти же векторы на мнимую ось. Получаем поперечную составляющую падения напряжения.

$$\delta U_{12\phi} = -IR \sin \varphi_\phi + IX \cos \varphi_\phi = I_a X - I_p R. \quad (5.5)$$

Ток в линии $I = I_a + jI_p$, где $I_a = I \cos \varphi_2$ и $I_p = I \sin \varphi_2$ - соответственно активная и реактивная составляющие тока нагрузки в линии. Если $\varphi_2 = \varphi$, то линейная потеря напряжения

$$\Delta U = \sqrt{3} \cdot \Delta U_\phi = \sqrt{3} (I \cdot R \cdot \cos \varphi + I_X \sin \varphi) = \sqrt{3} (I_a R + I_p \cdot X).$$

Чаще пользуются в качестве исходных данных значениями мощности, выраженной в комплексной форме.

В (5.4) и (5.5) заменяем значения I_a и I_p через мощность конца линии:

$$S_2 = P_2 + jQ_2, \quad I_a = P_2 / \sqrt{3} U_2; \quad I_p = Q_2 / \sqrt{3} U_2, \quad (5.6)$$

получаем

$$\Delta U_{12} = \frac{\sqrt{3} \cdot (P_2 R + Q_2 X)}{\sqrt{3} \cdot U_2} = \frac{P_2 R + Q_2 X}{U_2}; \quad (5.7)$$

$$\delta U_{12} = \frac{\sqrt{3}(P_2 X - Q_2 R)}{\sqrt{3} U_2} = \frac{P_2 X - Q_2 R}{U_2}. \quad (5.8)$$

Теперь можно получить выражение для напряжения в начале линии \underline{U}_1 .

$$\underline{U}_1 = \underline{U}_2 + \Delta U_{12} + j\delta U_{12} = \underline{U}_2 + \frac{P_2 R + Q_2 X}{U_2} + j \frac{P_2 X - Q_2 R}{U_2}, \quad (5.9)$$

где P_2 и Q_2 - активная и реактивная мощности трех фаз в конце линии.

Вследствие небольшого значения угла δ (рис. 5.1) отрезок CD очень мал, что позволяет в практических расчетах его не учитывать и принимать потерю напряжения в линии AD равной отрезку AC, т.е. продольной составляющей падения напряжения в линии. Выражение (5.3) преобразуется в следующий вид:

$$U_1 \approx U_2 + \Delta U_{12}, \quad \text{или} \quad U_1 - U_2 \approx \Delta U_{12}, \quad (5.10)$$

$$AD \approx \Delta U_{12}.$$

Таким образом, расчет сетей на потерю напряжения сводится к определению продольной составляющей падения напряжения.

При нескольких нагрузках потеря напряжения определяется по формуле

$$\Delta U_{12} = \sum P_H R_H + Q_H X_H / U_{ном}.$$

где P_H Q_H - активная и реактивная мощности нагрузки; R_H , X_H – сопротивления участков от нагрузки начала линий.

Для определения потери напряжения в процентах пользуются следующей формулой:

$$\Delta U_{\%} = \frac{\Delta U}{U_H} \cdot 100\% = \frac{P \cdot R + Q \cdot X}{U_H} \cdot 100\%.$$

На рис. 5.2 приведена векторная диаграмма для линейных напряжений в начале и в конце линии \underline{U}_1 и \underline{U}_2 . Эта диаграмма аналогична диаграмме на рис. 5.1,в.

В (5.9) напряжение в начале линии определено по известным значениям напряжения и мощности в конце линии. Проведя аналогичные рассуждения, можно получить уравнение для определения напряжения в конце линии по известным значениям напряжения и мощности в начале линии:

$$\underline{U}_2 = \underline{U}_1 - \frac{P_1 R + Q_1 X}{U_1} - j \frac{P_1 X - Q_1 R}{U_1}. \quad (5.11)$$

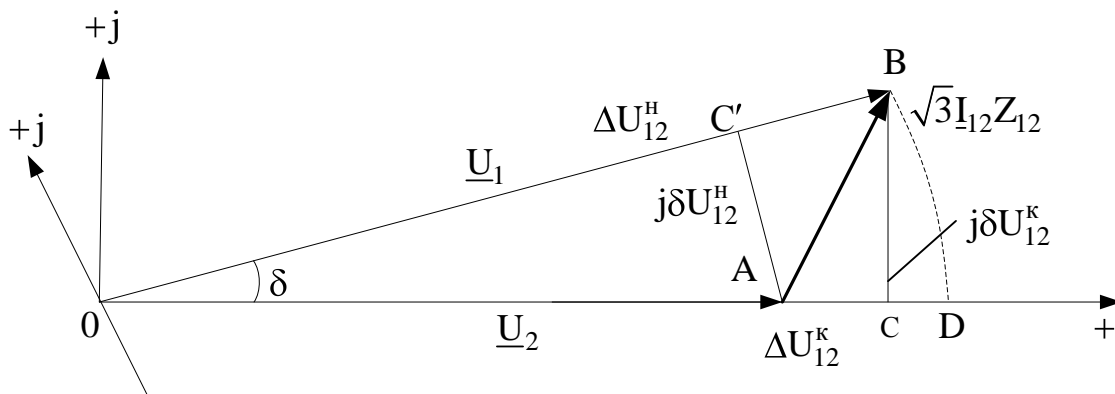


Рис. 5.2. Векторная диаграмма линейных напряжений в начале и в конце линии при расчете по данным начала

Направим U_1 по действительной оси. На рис. 5.2 изменилось положение осей в сравнении с рис. 5.1, в. Продольная составляющая падения напряжения $\Delta U_{12}^H = BC'$ - это проекция падения напряжения на действительную ось или на U_1 . Поперечная составляющая падения напряжения $\delta U_{12}^H = AC'$ - это проекция падения напряжения на мнимую ось. Один и тот же вектор падения напряжения AB проектируется на различные оси. Поэтому

$$\Delta U_{12}^H \neq \Delta U_{12}^K, \quad \delta U_{12}^H \neq \delta U_{12}^K.$$

Отметим, что для более точного определения напряжений U_1 и U_2 в правых частях (5.9) и (5.11) необходимо подставить значения $P_2 Q_2$ и U_2 или соответственно значения $P_1 Q_1$ и U_1 . Если напряжения в начале и в конце линии неизвестны, а известны лишь мощности, например, в конце линии P_2 и Q_2 и номинальное напряжение линии U_H , то продольную и поперечную составляющие падения напряжения в линии можно оценить приближенно по формулам:

$$\Delta U_{12} = \frac{P_2 R + Q_2 X}{U_H} \quad \text{и} \quad \delta U_{12} = \frac{P_2 X - Q_2 R}{U_H}. \quad (5.12)$$

При расчетах линий напряжением 110 кВ и ниже не учитывают поперечную составляющую падения напряжения, что дает ошибку не более долей процента. Тогда эти формулы (5.9) и (5.11) приобретают вид:

$$U_1 = U_2 + \frac{P_2 R + Q_2 X}{U_2}; \quad (5.13)$$

$$U_2 = U_1 - \frac{P_1 R + Q_1 X}{U_1}. \quad (5.14)$$

Из (5.13, 5.14) видно, что потеря напряжения в линии в значительной степени зависит от ее нагрузки. Чем больше мощности, протекающие по линии, тем больше потеря напряжения в ней. Отсюда следует, что в режиме наибольших нагрузок потеря напряжения в линии значительно превышает потерю напряжения в режиме наименьших нагрузок. На потерю напряжения в линии влияет коэффициент мощности нагрузки. При заданной активной мощности P_2 увеличение ее коэффициента мощности $\cos \varphi$ уменьшает требуемую реактив-

ную мощность нагрузки Q_2 , а следовательно, и снижает потерю напряжения в линии.

5.3. Векторная диаграмма токов и напряжений участка сети 110 кВ

При построении векторной диаграммы ВЛ-35 кВ (пункт 5.1) мы не учитывали влияние емкости линии на значение напряжения на ее концах. Теперь рассмотрим линию напряжением 110 кВ, схема замещения которой дана на рис. 5.3,а.

Построим векторную диаграмму токов и напряжений этой линии (рис. 5.3,б).

Задано напряжение в конце линии $U_2 = \text{const}$. Известны (рис. 5.3,б) ток нагрузки I_2 , напряжение U_2 , угол φ , сопротивление и проводимость линии $Z = R + jX$, B . Найти напряжение U_1 , ток в продольной части линии I_{12} и ток в начале линии I_1 .

Порядок построения векторной диаграммы следующий.

1. Откладываем по вещественной оси вектор U_2 и отстающий от него на угол φ_2 вектор I_2 (рис. 5.3, б).
2. Строим вектор тока в линии I как сумму векторов I_2 и I_{C2} .

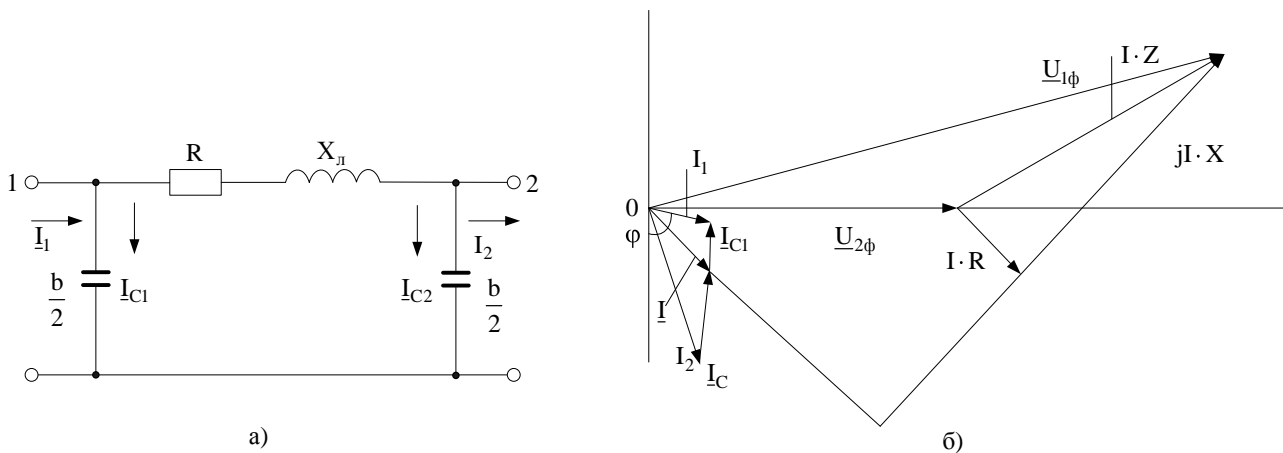


Рис. 5.3. Расчет участка сети напряжением 110 кВ:

а – схема замещения ВЛ 110 кВ; б – векторная диаграмма участка сети

3. Емкостной ток I_{C2} опережает напряжение $U_{2\phi}$ на 90° , $I_{C2} = U_{2\phi} \cdot b/2$.

Строим вектор напряжения U_1 как сумму векторов U_2 и $\Delta U = \Delta U_R + \Delta U_X = I \cdot R + jI \cdot X$, причем вектор падения напряжения на активном сопротивлении $\Delta U_R = I \cdot R$ совпадает по фазе с током I , а вектор падения напряжения на индуктивном сопротивлении $\Delta U_X = I \cdot X$ опережает ток на 90° .

Соединив начало координат O с вершиной треугольника падения напряжения (концом вектора $I \cdot Z$), получим вектор фазного напряжения в начале линии $U_{1\phi}$. Угол между векторами U_1 и U_2 обозначается буквой δ .

4. Строим вектор тока в начале линии \underline{I}_1 , который равен сумме тока \underline{I} и половине емкости линии \underline{I}_{C1} , приключенной в начале схемы замещения. Ток \underline{I}_{C1} опережает фазное напряжение \underline{U}_{C1} на 90° и равен $\underline{I}_{C1} = U_{1\phi} \frac{b}{2}$.

Наличие емкостных токов в линии уменьшает продольную составляющую падения напряжения ΔU_{12} и увеличивает его поперечную составляющую δU_{12} , т.е. уменьшает потерю напряжения в линии и увеличивает угол сдвига δ между напряжением в начале и в конце линии. В линии с индуктивной нагрузкой величина вектора напряжения источника больше величины напряжения приемника $U_{2\phi} < U_{1\phi}$, (рисунок 5.3,б).

5.4. Векторная диаграмма линии на холостом ходу

Дано: $U_2 = \text{const}$; \underline{U}_2 ; $\underline{I}_2 = 0$; $Z = R + jX, B$.

Определить: $\underline{U}_{1\phi}$, \underline{I} , \underline{I}_1 .

В линии на холостом ходу (при нагрузке $\underline{I}_2 = 0$) течет только емкостной ток. Построив векторную диаграмму для линии (рис. 5.4), видим, что в режиме холостого хода напряжение на конце линии $U_{2\phi}$ выше напряжения в ее начале $U_{1\phi}$:

$$U_{2\phi} > U_{1\phi}$$

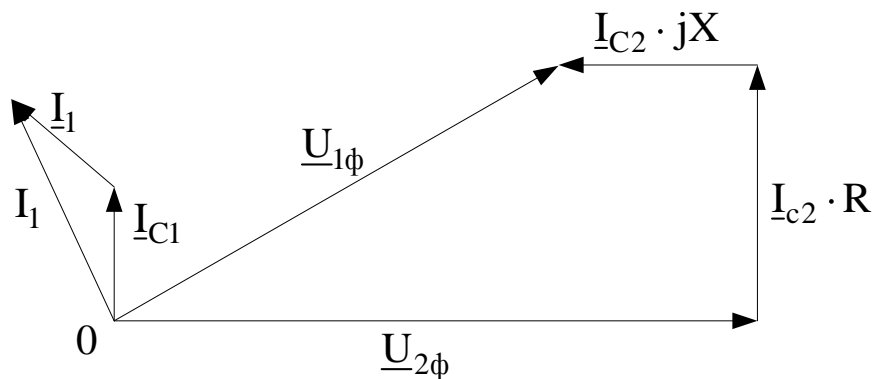


Рис. 5.4. Векторная диаграмма линии на холостом ходу

Совместим с вещественной осью напряжение в конце линии $\underline{U}_2 = U_2$ (рис. 5.4).

1. Отложим вектор \underline{U}_2 в положительном направлении вещественной оси.

2. Отложим вектор тока \underline{I} в положительном направлении мнимой оси (ток $\underline{I} = \underline{I}_{c2}$ является чисто емкостным и поэтому опережает напряжение на емкости в конце схемы замещения ЛЭП на 90°).

3. Построим вектор напряжения \underline{U}_1 как сумму векторов \underline{U}_2 и $\Delta \underline{U} = \Delta \underline{U}_R + j \cdot \Delta \underline{U}_X = \underline{I}_{c2} \cdot R + j \cdot \underline{I}_{c2} \cdot X$. Вектор падения напряжения на активном сопротивлении $\Delta \underline{U}_R = j \cdot \Delta U_R$ совпадает по направлению с током \underline{I} , а вектор падения напряжения на индуктивном сопротивлении $\Delta \underline{U}_X = - \Delta U_X$ опережает ток \underline{I} на 90° .

В результате оказывается, что $\Delta \underline{U}_R$ направлен вертикально вверх, а $\Delta \underline{U}_x$ расположен горизонтально и имеет отрицательное направление.

4. Вектор \underline{I}_{c1} опережает напряжение \underline{U}_1 на 90° . Вектор тока в начале линии \underline{I}_1 есть сумма векторов токов \underline{I} и \underline{I}_{c1} .

Из векторной диаграммы режима холостого хода ЛЭП видно, что величина напряжения в конце линии больше, чем в начале. При этом если считать, что напряжение в начале линии поддерживается близким по значению к номинальному напряжению, при больших длинах ЛЭП напряжение в конце может превышать номинальное напряжение довольно значительно, и это может привести к нарушению нормальной работы ЛЭП, например к пробое изоляции и, как следствие, к отключению ЛЭП.

5.5. Определение потерь мощности в линии, питающей несколько нагрузок

Потери мощности при нескольких нагрузках находятся суммированием потерь на каждом участке (рис. 5.5), т.е.

$$\Delta P_\Sigma = \Delta P_1 + \Delta P_2 + \Delta P_3 + \dots;$$

$$\Delta Q_\Sigma = \Delta Q_1 + \Delta Q_2 + \Delta Q_3 + \dots$$

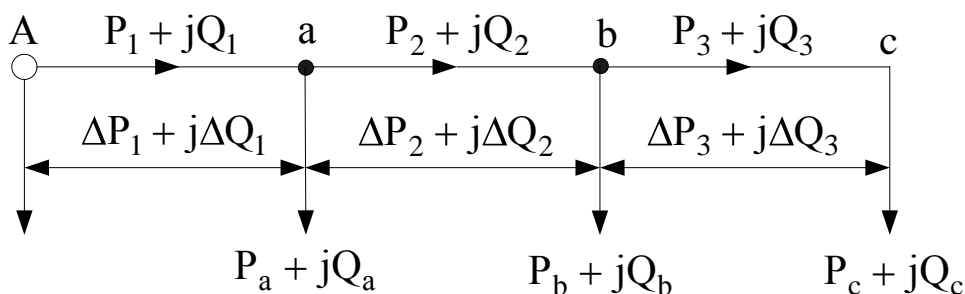


Рис. 5.5. Схема линии с несколькими нагрузками

5.6. Определение наибольшей потери напряжения

Рассмотрим схему замещения распределительной сети, приведенную на рис. 5.6. При электрическом расчете известны мощности в узлах \underline{S}_k , напряжение в начале линии U_1 , сопротивление участков линии \underline{Z}_{ki} , где k – номер узла начала участка линии ($k=1,2$); i – номер узла конца участка линии ($i=2,3$). Надо определить напряжение в узлах и мощности на участках линии \underline{S}_{ki} .

Мощности \underline{S}_{ki} определяются по первому закону Кирхгофа:

$$\underline{S}_{23} = \underline{S}_3; \quad \underline{S}_{12} = \underline{S}_2 + \underline{S}_3. \quad (5.13)$$

При этом активные и реактивные мощности на участках линии равны

$$\underline{P}_{23} = \underline{P}_3; \quad \underline{P}_{12} = \underline{P}_2 + \underline{P}_3. \quad (5.14)$$

$$\underline{Q}_{23} = \underline{Q}_3; \quad \underline{Q}_{12} = \underline{Q}_2 + \underline{Q}_3.$$

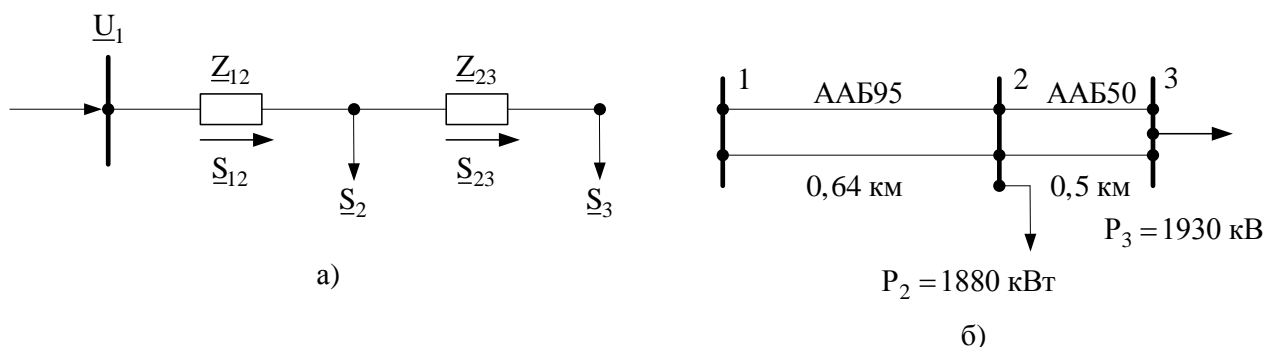


Рис. 5.6. Распределительная сеть: а – схема замещения; б – кабельные линии

При расчете напряжений необходимо проверить, чтобы самое низкое из напряжений в узлах было не меньше допустимого. Вместо определения самого низкого из напряжений в узлах определяют наибольшую потерю напряжения. Разница между напряжениями источника питания и узла с самым низким напряжением называется *наибольшей потерей напряжения*. Для сети на рис. 5.6 $\Delta U_{нб} = U_1 - U_3$.

Наибольшая потеря напряжения в общем случае

$$\Delta U_{нб} = \sum_m \Delta U_{k,i}, \quad (5.15)$$

где ΔU_{ki} – потери напряжения на участке линии;

m – число участков линии и может быть вычислено так:

$$\Delta U_{нб} = \sum_m (P_{ki} \cdot R_{ki} + Q_{ki} \cdot X_{ki}) / U_{ном}. \quad (5.16)$$

Пример 5.1. Электрическая сеть 10 кВ выполнена кабельными линиями (рис. 5.6, б). Коэффициенты мощности нагрузок $\cos \varphi = 0,96$.

Найдем наибольшую потерю напряжения в сети. По табл. П.2 найдем удельные параметры кабелей:

$$\text{ААБ 95: } R_0 = 0,326 \text{ Ом/км, } X_0 = 0,083 \text{ Ом/км;}$$

$$\text{ААБ 50: } R_0 = 0,62 \text{ Ом/км, } X_0 = 0,09 \text{ Ом/км.}$$

Активные и реактивные сопротивления линий определим по (2.7) и (2.9):

$$R_{12} = 0,5 \cdot 0,326 \cdot 0,64 = 0,104 \text{ Ом;}$$

$$X_{12} = 0,5 \cdot 0,083 \cdot 0,64 = 0,027 \text{ Ом;}$$

$$R_{23} = 0,5 \cdot 0,62 \cdot 0,5 = 0,155 \text{ Ом;}$$

$$X_{23} = 0,5 \cdot 0,09 \cdot 0,5 = 0,022 \text{ Ом.}$$

По первому закону Кирхгофа найдем активные мощности, передаваемые по линиям:

$$P_{12} = P_2 + P_3 = 1880 + 1930 = 3810 \text{ кВт;}$$

$$P_{23} = P_3 = 1930 \text{ кВт.}$$

По активным мощностям и коэффициенту мощности находим реактивные мощности в линиях:

$$Q_{12} = P_{12} \operatorname{tg} \varphi = 3810 \cdot 0,292 = 1113 \text{ кВАр};$$

$$Q_{23} = P_{23} \operatorname{tg} \varphi = 1930 \cdot 0,292 = 564 \text{ кВАр}.$$

Потери напряжения в линиях 23 и 12

$$\Delta U_{23} = \frac{1930 \cdot 0,155 + 564 \cdot 0,022}{10} = 31,2 \cdot \text{В};$$

$$\Delta U_{12} = \frac{(1880 + 1930)0,104 + (1113 + 564)0,027}{10} = 44,2 \cdot \text{В}.$$

Наибольшая потеря напряжения в сети

$$\Delta U_{\text{нб}} = \Delta U_{12} + \Delta U_{23} = 31,2 + 44,2 = 75,4 \text{ В};$$

$$\Delta U_{\text{нб}}\% = \frac{0,0754}{10} \cdot 100 = 0,75\%.$$

5.7. Потери мощности при равномерно распределенной нагрузке

Рассмотрим случай, когда по всей длине линии на равных расстояниях подключены равные нагрузки (например, городское уличное освещение). При определенных условиях такую линию можно рассматривать как линию с равномерно распределенной нагрузкой.

Рассмотрим линию на рис. 5.7,а, где i – удельная нагрузка, т.е. токовая нагрузка единицы длины линии, А/м; dl – элемент длины; L – длина всей линии, м.

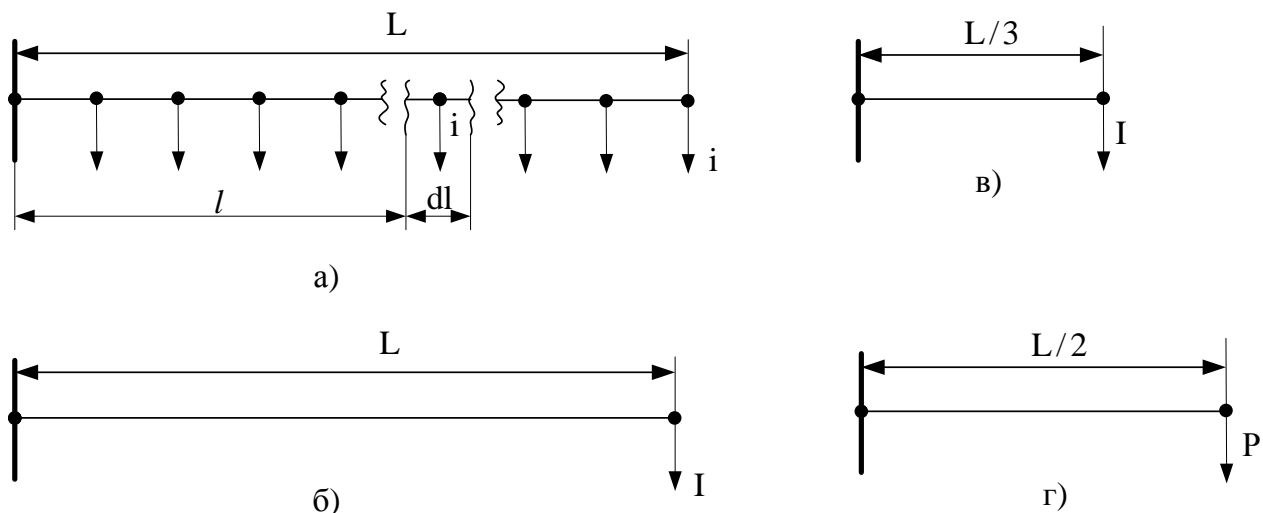


Рис. 5.7. Расчет режима линии с равномерно распределенной нагрузкой: а – схема линии с распределенной нагрузкой; б – схема той же линии с сосредоточенной нагрузкой; в – схема для расчета потерь мощности; г – схема для расчета потерь напряжения

Для элемента длины d l токовая нагрузка равна idl . Для всей линии суммарный ток нагрузки равен

$$\int_0^L i dl = iL = I.$$

Через первый от начала линии элемент длины течет весь суммарный ток нагрузки I . Чем дальше от начала линии, тем меньше протекающий в линии ток. В последнем элементе длины течет ток i . В элементе длины dl на расстоянии l от начала линии протекает ток $i(L-l)$. Сопротивление элемента длины равно $R_0 dl$, где R_0 – удельное активное сопротивление провода. Потери мощности в трех фазах рассматриваемого элемента длины равны

$$3[i(L-l)]^2 R_0 dl.$$

Проинтегрировав это выражение от 0 до L , получим потери мощности в линии:

$$\Delta P = \int_0^L 3[i(L-l)]^2 R_0 dl = -3 R_0 i^2 \times \frac{(L-l)^3}{3} \Big|_0^L = R_0 i^2 L^3 = I^2 R_0 L.$$

Потери мощности в линии с сосредоточенной нагрузкой на рисунке 5.7,б определяются следующим выражением:

$$\Delta P = 3 I^2 R_0 L.$$

Таким образом, в линии с равномерно распределенной суммарной нагрузкой I потери в 3 раза меньше, чем в линии такой же длины с сосредоточенной нагрузкой I , приложенной в конце линии. Поэтому при расчетах потерь мощности линию с равномерно распределенной нагрузкой заменяют линией с сосредоточенной суммарной нагрузкой, приложенной в середине линии (рис. 5.7,в).

Определение потери напряжения при равномерно распределенной нагрузке

В линии с равномерно распределенной нагрузкой обозначим через p удельную активную мощность нагрузки на единицу длины линии, Вт/м. Суммарная активная мощность нагрузки всей линии равна

$$\int_0^L p dl = PL = P.$$

Будем считать, что в сети реактивная мощность не протекает. Через элемент длины dl на расстоянии l от начала (рис. 5.8) протекает активная мощность $p(L-l)$. Потеря напряжения в этом элементе длины равна

$$p(L-l) R_0 dl / U_{ном}.$$

Проинтегрировав это выражение, получим потерю напряжения в линии с равномерно распределенной нагрузкой:

$$\int_0^L \frac{p(L-l)R_0 dl}{U_{ном}} = -\frac{pR_0}{U_{ном}} \cdot \frac{(L-l)^2}{2} \Big|_0^L = \frac{pR_0 L^2}{2U_{ном}} = \frac{PR_0 L}{2U_{ном}}.$$

Потеря напряжения в линии длиной L с сосредоточенной нагрузкой P равна

$$\Delta P = P R_0 L / U_{ном}.$$

Таким образом, потери напряжения в линии с равномерно распределенной суммарной нагрузкой p равны потерям напряжения в линии с сосредоточенной нагрузкой P , приложенной в середине линии (рис. 5.7,г).

Пример 5.2. Определим наибольшую потерю напряжения в сети (рис. 5.8,а) и сопоставим ее с допустимой ($\Delta U_{\text{доп}}=7\%$). Сеть имеет напряжение 380 В, выполнена алюминиевыми проводами. Линии сооружены на деревянных одностоечных опорах, провода крепятся на штыревых изоляторах и располагаются в вершинах равностороннего треугольника со стороной 600 мм. Длины участков приведены на схеме. Нагрузка и их коэффициенты мощности имеют следующие значения:

Номер узла	3	5	6	7
Нагрузка, кВт	25	25	15	15
$\cos \varphi$	1	0,8	0,8	1

Магистраль 15 выполнена проводом одного сечения А 50 ($R_0=0,63$ Ом/км, $X_0=0,325$ Ом/км). Ответвление 26 – проводом А 16 ($R_0=1,96$ Ом/км, $X_0=0,358$ Ом/км), ответвление 47 – проводом А 25 ($R_0=1,27$ Ом/км, $X_0=0,345$ Ом/км).

Определим активные и реактивные составляющие. Найдем потерю напряжения в магистрали 15 по выражению (5.16):

$$\Delta U_{15} = \frac{(80 + 65 + 40 + 25)50 \cdot 0,63 + (30 + 18,75 + 18,75 + 18,75)50 \cdot 0,325}{380} = 21,1 \text{ В.}$$

Потери напряжения от центра питания 1 до узлов 6 и 8 по (5.16) равны

$$\Delta U_{16} = \frac{15 \cdot 200 \cdot 1,96 + 80 \cdot 50 \cdot 0,63 + 11,25 \cdot 200 \cdot 0,358 + 30 \cdot 50 \cdot 0,325}{380} = 25,51 \text{ В.}$$

$$\Delta U_{18} = \frac{(80 + 65 + 40 + 25)50 \cdot 0,63 + 15 \cdot 100 \cdot 1,27 + (30 + 18,75 + 18,75)50 \cdot 0,325}{380} = 23,2 \text{ В.}$$

Наибольшая потеря напряжения в сети составляет $\Delta U_{\text{нб}}=\Delta U_{16}=25,5$ В, или $\Delta U_{\text{нб}}\%=(25,5/380) 100=6,71\%$, что не превосходит допустимого значения.

Пример 5.3. Определим наибольшую потерю напряжения в сети (рис. 5.8,а) при условии, что к узлу 4 присоединено не ответвление 47, а ответвление 489 с равномерно распределенной нагрузкой (рис. 5.8,б). Удельная нагрузка на линии 89 равна 0,15 кВт/м, $\cos \varphi=1$. Длины участков ответвления приведены на рис. 5.8,в.

При определении потери напряжения заменим равномерно распределенную нагрузку на участке 89 сосредоточенной нагрузкой \underline{S}_7 , приложенной в середине линии 89:

$$\underline{S}_7=0,15 \cdot 100+j0=15+j0 \text{ кВт}\cdot\text{А.}$$

Полученная в результате замены линия 47 с сосредоточенной нагрузкой изображена на рис. 5.8,в. Дальнейший расчет наибольшей потери напряжения совпадает с примером (5.2).

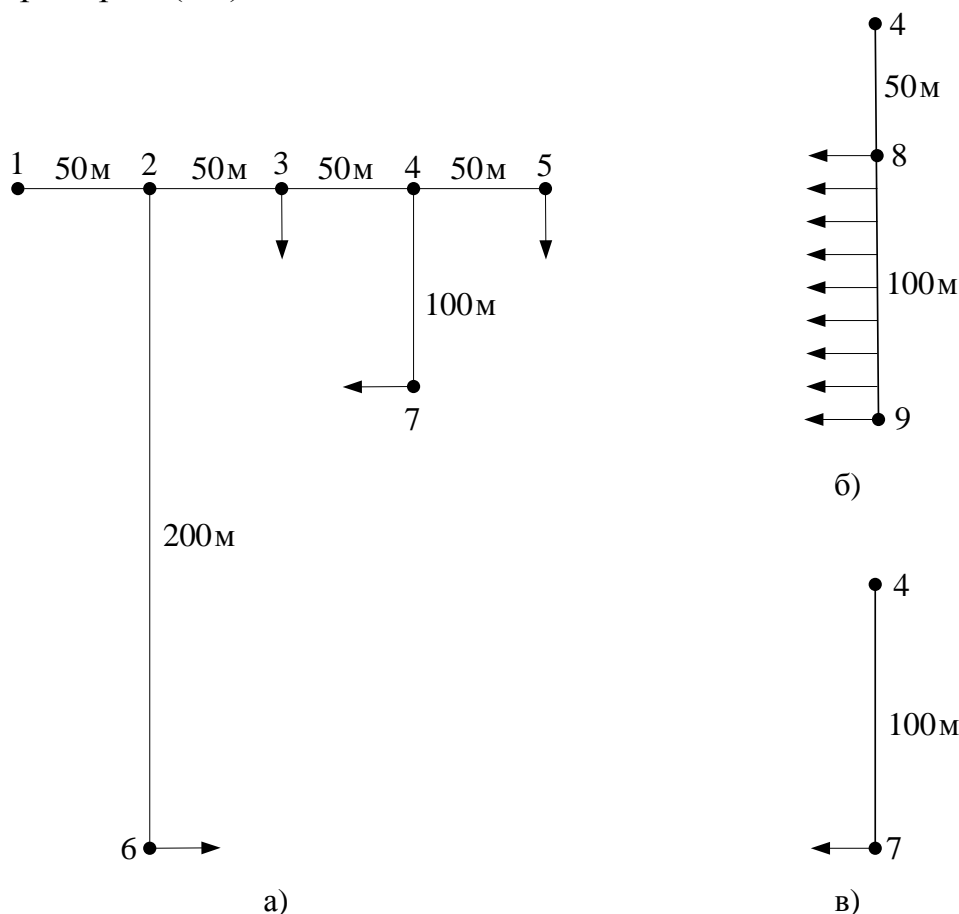


Рис. 5.8. Схема сети для примера 5.2 (а); б – участок сети с равномерно распределенной нагрузкой; в – тот же участок после замены распределенной нагрузки на сосредоточенную

5.8. Потери активной мощности в однофазной линии

Наиболее распространенной является система трехфазного переменного тока. Она применяется для создания вращающегося магнитного поля, т.е. для возможности применения электродвигателей. А кроме того и потери мощности в трехфазной системе меньше, чем в однофазной. Сравним трехфазную систему (трехпроводную) и однофазную систему (двухпроводную), таблица 5.1.

Как видно, потери мощности в однофазной системе при тех же параметрах мощности S и напряжения U больше в 2 раза. Однако в однофазной системе два провода, в то время как в трехфазной три провода. Для того чтобы расход металла на провода трехфазной и однофазной сети был одинаковым, нужно уменьшить сечение проводов трехфазной линии по сравнению с однофазной в

1,5 раза. Во столько же будет больше сопротивление трехфазной сети, т.е. $R_1=1,5 R_2$. Тогда $\Delta P_1=1,5S^2/U^2 \cdot R_2$ и $\Delta P_2/\Delta P_1=2/1,5=1,33$.

Таблица 5.1

Показатель	Трехфазная система трехпроводная	Однофазная система двухпроводная
Полная мощность	$S=\sqrt{3} \cdot U \cdot I_1$	$S=U \cdot I_2$
Ток в линии	$I_1=S/\sqrt{3} \cdot U$	$I_2=S/U$
Потери активной мощности	$\Delta P_1=3 I_1^2 R_1$	$\Delta P_2=2 I_2^2 R_2$
Потери реактивной мощности	$\Delta Q_1=3 I_1^2 X_1$	$\Delta Q_2=2 I_2^2 X_2$
Потери активной мощности	$\Delta P_1=S^2/U^2 \cdot R_1$	$\Delta P_2=2S^2/U^2 \cdot R_2$
Потери реактивной мощности	$\Delta Q_1=S^2/U^2 \cdot X_1$	$\Delta Q_2=2S^2/U^2 \cdot X_2$

Потери активной мощности в однофазной линии в 1,33 раза больше, чем в трехфазной сети.

ГЛАВА 6. РАСЧЕТЫ УСТАНОВИВШИХСЯ РЕЖИМОВ ЛИНИИ ЭЛЕКТРОПЕРЕДАЧИ

6.1. Схемы разомкнутых и простых замкнутых сетей электрических систем и их элементы

Электрическая система – это электрическая цепь, предназначенная для производства, распределения и потребления электроэнергии.

Схемой замещения электрической сети называют ее графическое изображение, показывающее последовательное соединение ее участков. Электрическая цепь содержит ветви, узлы и контуры.

Ветвью называют участок электрической цепи, состоящий из последовательно соединенных элементов (с одним и тем же током).

Узлом называют место соединения двух или большего числа ветвей. Одной ветвью может быть источник тока.

Контур – это любой замкнутый путь, проходящий по нескольким ветвям.

Если схема электрической сети не содержит контуров, то она называется разомкнутой. В разомкнутых сетях питание каждой нагрузки можно осуществлять только с одной стороны. Каждый узел получает питание не более чем по одной ветви. В случае отключения любой ветви прекращается питание всех нагрузок, мощность которых течет по этой ветви.

Схема, содержащая хотя бы один контур, называется замкнутой. В замкнутой цепи есть хотя бы один узел, получающий питание по двум или более ветвям. Отключение какой-либо ветви не приводит к прекращению питания.

Элементы электрических цепей делят на активные и пассивные.

Пассивные элементы схем замещения (сопротивления и проводимости) создают пути для прохождения электрических токов.

Активные элементы схем замещения – источники ЭДС и тока. Установившиеся режимы цепей, содержащие только линейные пассивные элементы и постоянные, не изменяющиеся по модулю и фазе источники тока, описываются линейными алгебраическими уравнениями – **уравнениями установившегося режима**.

6.2. Расчет режима линии электропередачи при заданном токе нагрузки

Задано напряжение в конце линии $U_2 = \text{const}$. Известны (рис. 6.1, а) ток нагрузки I_2 , напряжение U_2 , сопротивление и проводимость линии $\underline{Z} = R + jX$, B . Надо определить напряжение \underline{U}_1 , ток в продольной части линии I_{12} , потери мощности в линии ΔS_{12} и ток I_1 .

Расчет состоит в определении неизвестных токов и напряжений последовательно от конца линий к началу. Для определения токов и напряжений применяются первый закон Кирхгофа и закон Ома.

Будем использовать фазное напряжение \underline{U}_ϕ и токи \underline{I} . Емкостной ток в конце линии 12, соединяющий узлы 1 и 2, по закону Ома (рис. 6.1, б)

$$\underline{I}_C^K = \underline{U}_{2\phi} \cdot \frac{1}{2} \cdot jB. \quad (6.1)$$

Ток в продольной части линии 12 по первому закону Кирхгофа

$$\underline{I}_{12} = \underline{I}_2 + \underline{I}_C^K. \quad (6.2)$$

Напряжение в начале линии по закону Ома

$$\underline{U}_{1\phi} = \underline{U}_{2\phi} + \underline{I}_{12} \underline{Z}. \quad (6.3)$$

Емкостной ток в начале линии

$$\underline{I}_C^H = \underline{U}_{1\phi} \cdot \frac{1}{2} \cdot jB. \quad (6.4)$$

Ток в начале линии по первому закону Кирхгофа

$$\underline{I}_1 = \underline{I}_{12} + \underline{I}_C^H. \quad (6.5)$$

Потери мощности в линии в (трех фазах)

$$\Delta \underline{S}_{12} = 3 \underline{I}_{12}^2 \underline{Z}. \quad (6.6)$$

6.3. Расчет режима линии электропередачи при заданной мощности нагрузки (рис. 6.1)

Известно: $\underline{U}_2 = \text{const}$, мощность нагрузки \underline{S}_2 , напряжение \underline{U}_2 , сопротивление и проводимость линии $\underline{Z} = R + jX$, В.

Определить \underline{U}_1 , мощности в конце и в начале продольной части \underline{S}^K , \underline{S}^H , потери мощности $\Delta \underline{S}_{12}$ и мощность в начале линии \underline{S}_1 . Будем использовать мощности трех фаз и линейные напряжения.

Расчет состоит в последовательном определении от конца к началу неизвестных токов и напряжений.

Зарядная (емкостная) мощность трех фаз в конце линии

$$-jQ_C^K = 3 \underline{I}_C^{*K} \underline{U}_{2\phi} = -\underline{U}_2^2 \cdot \frac{1}{2} \cdot jB. \quad (6.7)$$

Мощность в конце продольной части линии по 1-му закону Кирхгофа

$$\underline{S}^K = \underline{S}_2 - jQ_C^K. \quad (6.8)$$

Потери мощности в линии

$$\Delta \underline{S}_{12} = 3 \underline{I}_{12}^2 \cdot \underline{Z} = \frac{(\underline{S}^K)^2}{\underline{U}_2^2} \cdot \underline{Z}. \quad (6.9)$$

Мощность в начале продольной части линии

$$\underline{S}^H = \underline{S}^K + \Delta \underline{S}. \quad (6.10)$$

Напряжение в начале линии по закону Ома

$$\underline{U}_1 = \underline{U}_2 + \sqrt{3} \cdot \underline{I}_{12} \cdot \underline{Z} = \underline{U}_2 + \frac{\underline{S}^{*K}}{\underline{U}_2^*} \cdot \underline{Z}. \quad (6.11)$$

Емкостная мощность в начале линии

$$-j Q_c^H = -j \frac{1}{2} U_1^2 \cdot B. \quad (6.12)$$

Мощность в начале линии

$$\underline{S}_1 = \underline{S}^H - j Q_c^H. \quad (6.13)$$

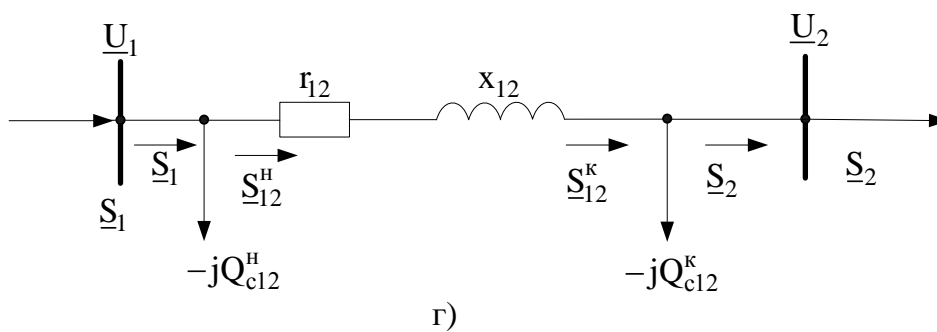
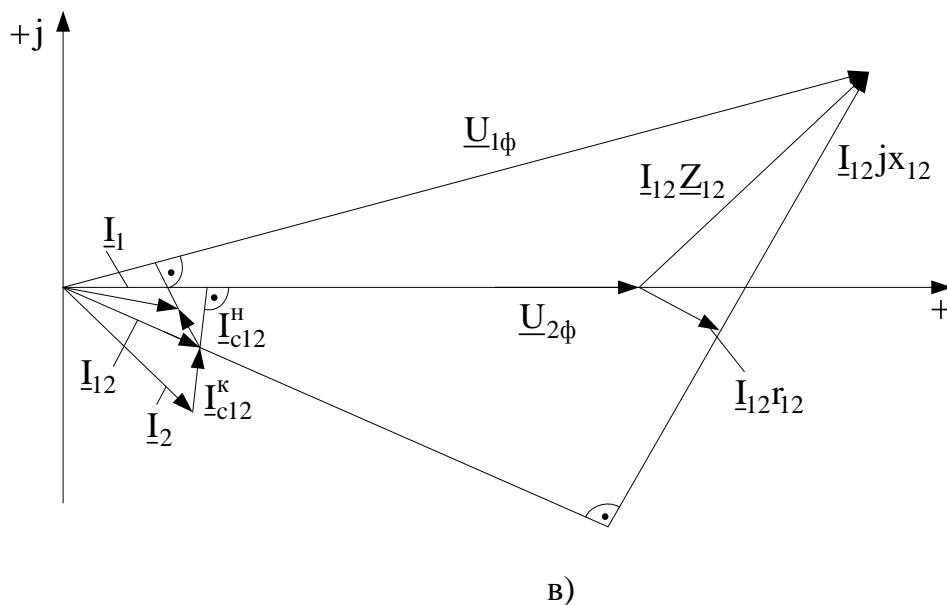
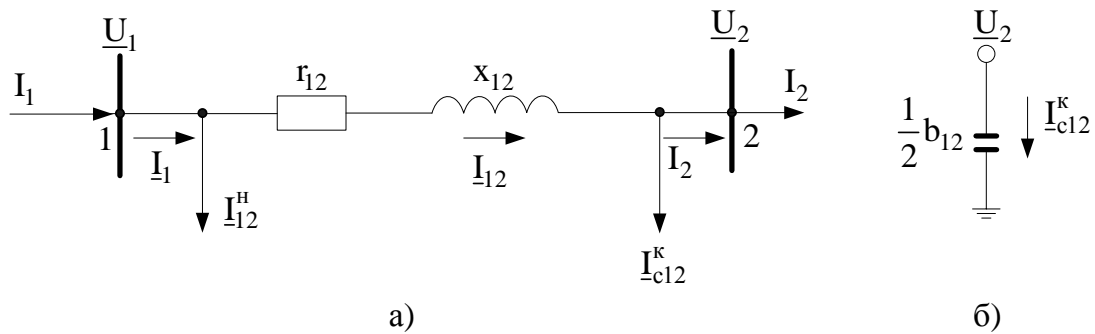


Рис. 6.1. Расчет режима линии электропередач:

а – схема замещения; б – определение емкостного тока; в – векторная диаграмма для линии с нагрузкой; г – схема замещения линии для расчета при заданной мощности нагрузки

6.4. Расчет режима линии при заданном напряжении источника питания

Задано напряжение в начале линии $U_1 = \text{const}$.

Известно: $\underline{U}_1, \underline{S}_2, \underline{Z} = R + jX; B$.

Определить: $\underline{U}_2, \underline{S}^k, \underline{S}^h, \Delta \underline{S}_{12}, \underline{S}_1$.

В данном случае невозможно последовательно определить от конца к началу неизвестные токи и напряжения, т.к. U_2 неизвестно.

Нелинейное уравнение узловых напряжений имеет для узла 2 следующий вид:

$$\underline{Y}_{22} \cdot \underline{U}_2 + \underline{Y}_{12} \cdot \underline{U}_1 = \underline{I}_2(U) = \frac{\underline{S}_2^*}{\underline{U}_2^*}. \quad (6.14)$$

Это уравнение можно решить по уравнению узловых потенциалов или напряжений. Но можно расчет выполнить приближенно в два этапа.

1 этап: предположим, что

$$\underline{U}_2 = U_{\text{ном}} \quad (6.15)$$

и определим потоки и потери мощности аналогично выражениям (6.7.-6.10), используя (6.15):

$$-j \cdot Q_c = -j \frac{1}{2} U_{\text{ном}}^2 \cdot B, \quad (6.16)$$

$$\underline{S}^k = \underline{S}_2 - jQ_c^k, \quad (6.17)$$

$$\Delta \underline{S}_{12} = \frac{(\underline{S}^k)^2}{U_{\text{ном}}^2} \cdot \underline{Z}, \quad (6.18)$$

$$\underline{S}^h = \underline{S}^k + \Delta \underline{S}_{12}; \quad -j Q_c^h = -j \frac{U_1^2}{2} \cdot B; \quad \underline{S}_1 = \underline{S}^h - j Q_c^h \quad (6.19)$$

2 этап: определим U_2 по закону Ома, используя поток мощности S^h (рис. 6.1,г), найденный на 1этапе. Для этого используем закон Ома в виде (6.11), но выразим ток I_{12} через \underline{S}^h и \underline{U}_1 :

$$\underline{U}_2 = \underline{U}_1 - \sqrt{3} \cdot I_{12} \cdot \underline{Z}_{12} = \underline{U}_1 - \frac{\underline{S}^{*h}}{\underline{U}_1} \cdot \underline{Z}_{12}. \quad (6.20)$$

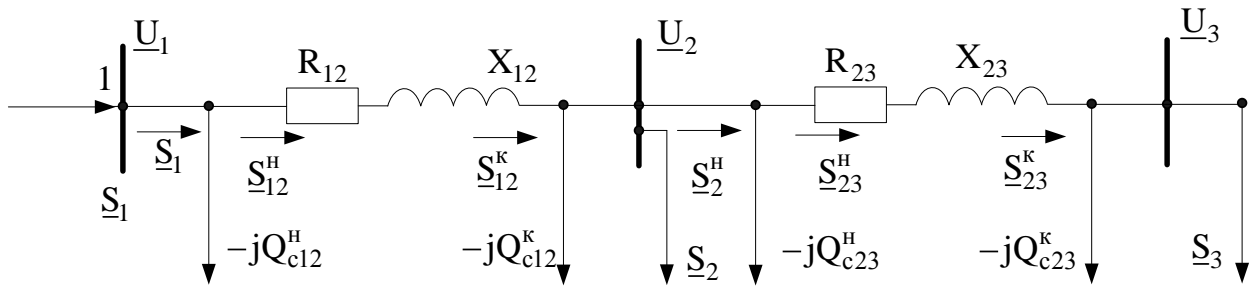
Потоки мощности на первом этапе определены приближенно, т.к. (6.16-6.18) вместо U_2 использовали $U_{\text{ном}}$. Следовательно, S^h определено приближенно.

Возможно итерационное повторение 1-го и 2-го этапов для получения более точных значений мощностей и напряжений.

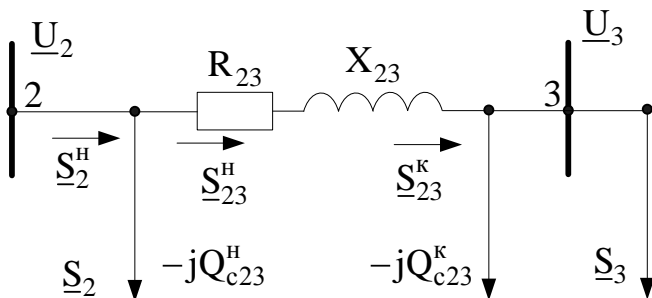
6.5. Расчет сети из двух последовательных линий при заданных мощностях нагрузки и напряжениях в конце

Известны (рис. 6.2,а) мощности нагрузок $\underline{S}_2, \underline{S}_3$, напряжение в конце второй линии \underline{U}_3 , сопротивления и проводимости линий 12 и 23 $\underline{Z}_{12} = R_{12} + j X_{12}$; $\underline{Z}_{23} = R_{23} + j X_{23}$; B_{12}, B_{23} .

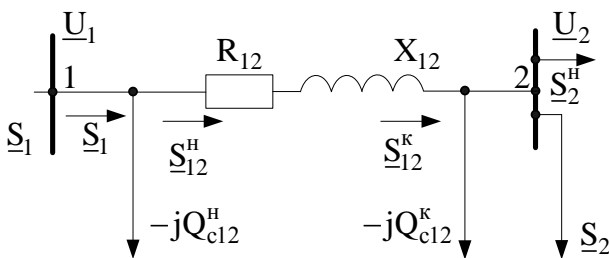
Определить напряжение в узлах $\underline{U}_2, \underline{U}_1$, потоки и потери мощности в линиях и мощность \underline{S}_1 , текущую от узла 1 в линию 12 (мощность источника питания).



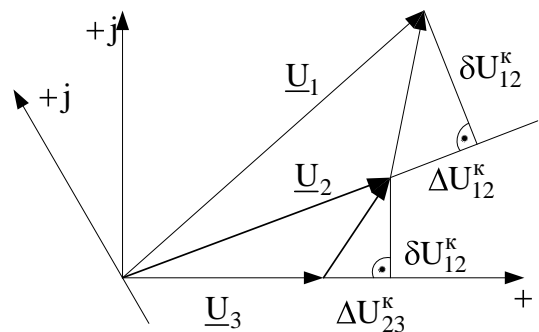
а)



б)

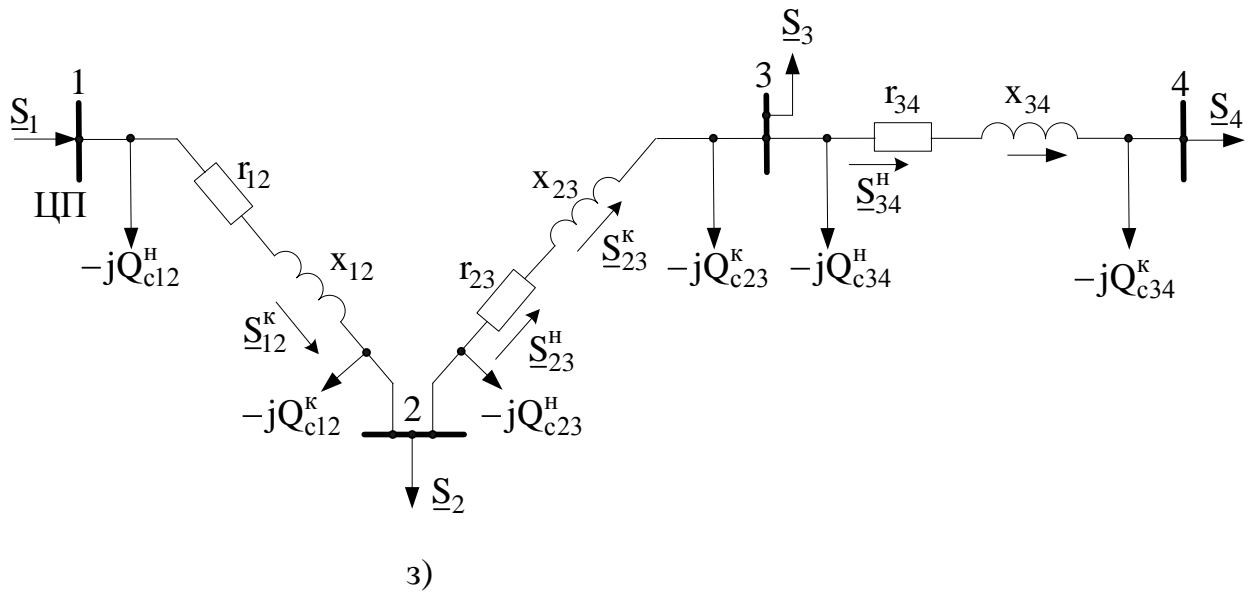
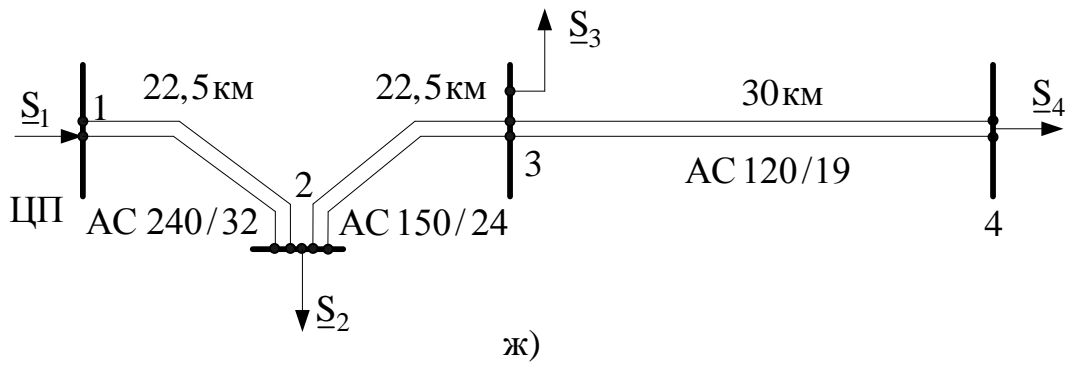
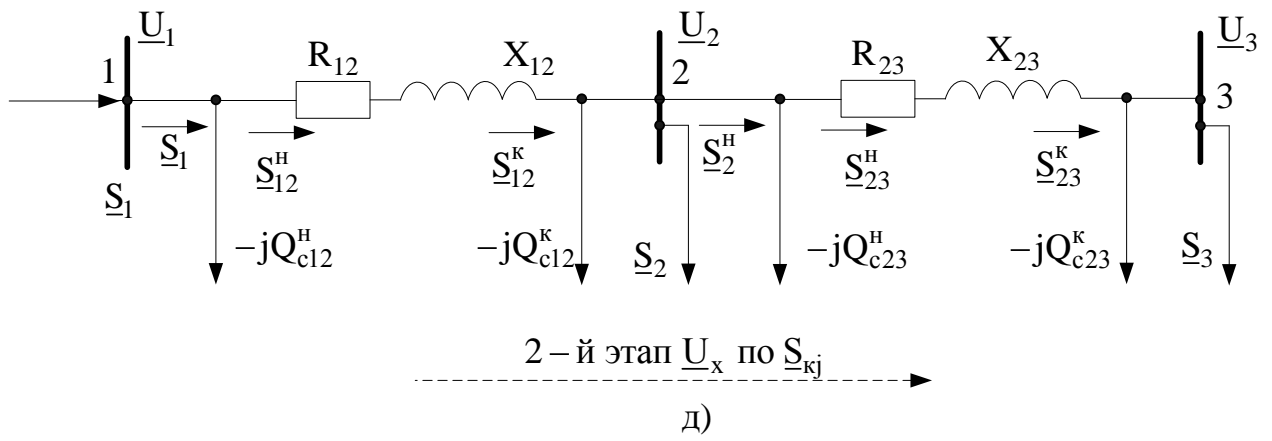


в)



г)

← 1-й этап \underline{S}_{xj} при $U_x = U_{\text{НОМ}}$



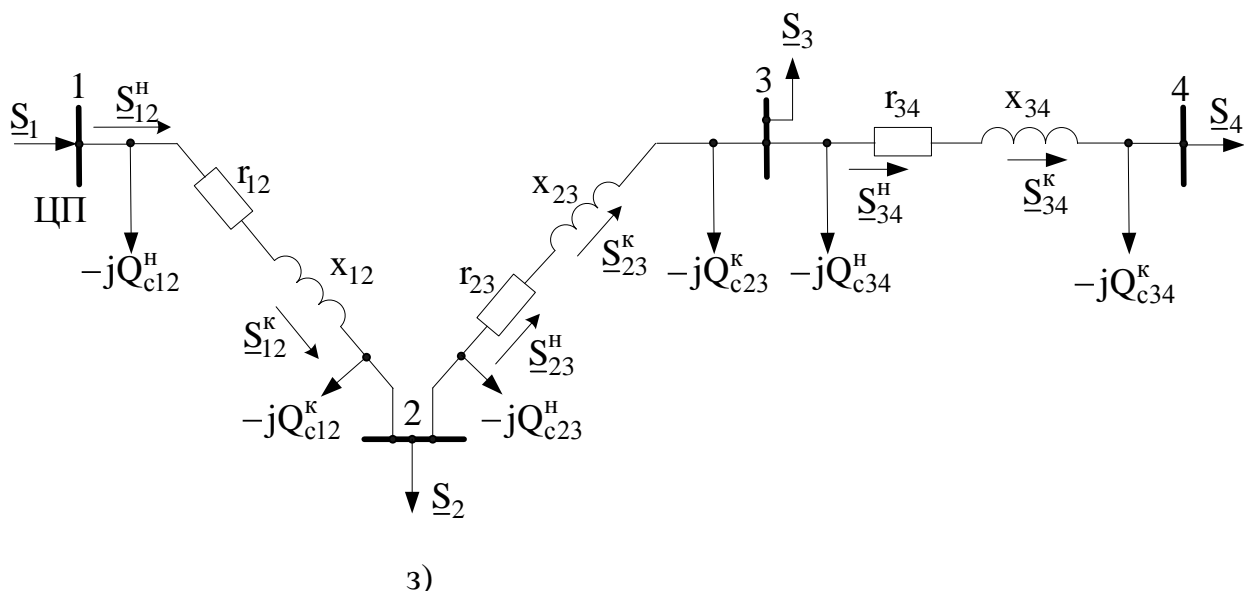


Рис. 6.2. Расчет режима разомкнутой питающей сети: а – схема замещения; б – замещения линии 23; в – схема замещения линии 12; г – векторная диаграмма напряжений; д – последовательность расчета в 2 этапа для двух линий; е – то же для разветвленной сети; ж – схема сети из трех линий; з – схема замещения сети из трех линий

Расчет двух линий сводится к двум последовательным расчетам одной линии. Как в пункте 6.4, последовательно от конца к началу каждой линии определяют потоки мощности и напряжения по первому закону Кирхгофа и закону Ома. Сначала рассчитывается по данным конца линия 23 (рис. 6.2,б). Используются выражения (6.7- 6.13), и определяют \underline{S}_{23}^K , $\Delta \underline{S}_{23}$, \underline{S}_{23}^H , а также мощность \underline{S}_2^H , текущую от узла 2 в линию 23, и напряжение \underline{U}_2 . Мощность \underline{S}_2^H , текущая от узла 2 в линию 23 (рис. 6.2,а), по первому закону Кирхгофа равна алгебраической сумме мощности в начале продольной ветви линии 23 и емкостной мощности в начале линии:

$$\underline{S}_2^H = \underline{S}_{23-j}^H \cdot \underline{Q}_{c23}^H \quad (6.21)$$

Далее (рис. 6.2,в) рассчитывается линия 12 по данным конца, т.е, по напряжению \underline{U}_2 и мощности $\underline{S}_2 + \underline{S}_2^H$. В результате определяются потоки и потери мощности \underline{S}_{12}^K , $\Delta \underline{S}_{12}$, \underline{S}_{12}^H , , напряжение \underline{U}_1 и мощность S_1 , текущая от узла 1 в линию 12. Векторная диаграмма (рис. 6.2,г) строится последовательно для линий 23 и 12.

Пример 6.1. Рассчитать рабочие режимы линий питающей сети, схема которой изображена на рис. 6.2,ж. Мощности нагрузок на стороне ВН трансформаторов

$$\underline{S}_2 = 22,13 + j 18,35 \text{ МВ} \cdot \text{А}; \quad \underline{S}_3 = 17,11 + j 14,45 \text{ МВ} \cdot \text{А}; \quad \underline{S}_4 = 41,21 + j 34,72 \text{ МВ} \cdot \text{А}.$$

Длины линий и марки использованных проводов указаны на схеме. Напряжение в ЦП поддерживается равным 117,7 кВ. По таблице П.4 находим удельные сопротивления проводов АС 240/32, АС 150/24, АС 120/19, удельные

емкостные проводимости и определяем активные и реактивные сопротивления и проводимости двухцепных линий:

$$R_{12}=0,5 \cdot 0,12 \cdot 22,5=1,35 \text{ Ом}; X_{12}=0,5 \cdot 0,405 \cdot 22,5=4,56 \text{ Ом};$$

$$B_{12}=2 \cdot 2,81 \cdot 10^{-6} \cdot 22,5=1,26 \cdot 10^{-4} \text{ См};$$

$$R_{23}=0,5 \cdot 0,198 \cdot 22,5=2,23 \text{ Ом}; X_{23}=0,5 \cdot 0,42 \cdot 22,5=4,72 \text{ Ом};$$

$$B_{23}=2 \cdot 2,7 \cdot 10^{-6} \cdot 22,5=1,22 \cdot 10^{-4} \text{ См};$$

$$R_{34}=0,5 \cdot 0,249 \cdot 30=3,74 \text{ Ом}; X_{34}=0,5 \cdot 0,427 \cdot 30=6,4 \text{ Ом};$$

$$B_{34}=2 \cdot 2,66 \cdot 10^{-6} \cdot 30=1,6 \cdot 10^{-4} \text{ См};$$

Составим схему замещения линии (рис. 6.2,3). Поскольку в местах подключения нагрузок напряжения неизвестны, а известно напряжение в начале линии, расчет проведем в два этапа.

1-й этап. Емкостные мощности, потери и потоки мощности определим по номинальному напряжению, т.е. по выражениям (6.16)-(6.19). Реактивная мощность, генерируемая линией 34,

$$Q_{C34}=\frac{1}{2} U_{\text{ном}}^2 B_{34}=\frac{1}{2} \cdot 110^2 \cdot 1,6 \cdot 10^{-4}=0,97 \text{ Мвар.}$$

Мощность в конце линии 34

$$\underline{S}_{34}^K=\underline{S}_{4-j} Q_{C34}=41,21+j 34,72-j 0,97=41,21+j 33,75 \text{ МВ} \cdot \text{А.}$$

Потери мощности в линии 34 определяются по выражению (3.22):

$$\begin{aligned} \Delta \underline{S}_{34} &= \frac{(P_{34}^K)^2 + (Q_{34}^K)^2}{U_{\text{ном}}^2} \cdot (R_{34} + j \cdot X_{34}) = \\ &= \frac{41,21^2 + 33,75^2}{110^2} \cdot (3,74 + j6,4) = 0,88 + j1,5 \cdot \text{МВ} \cdot \text{А.} \end{aligned}$$

Мощность в начале линии 34

$$\underline{S}_{34}^H=\underline{S}_{34}^K+\Delta \underline{S}_{34}=41,21+j 33,75+0,88+j 1,5=42,09+j 35,25 \text{ МВ} \cdot \text{А.}$$

Аналогично проведем расчеты для линий 23 и 12:

$$Q_{C23}=\frac{1}{2} \cdot 110^2 \cdot 1,22 \cdot 10^{-4}=0,74 \text{ Мвар.}$$

$$\begin{aligned} \underline{S}_{23}^K &= \underline{S}_{34}^H - jQ_{34}^H + \underline{S}_3 - jQ_{23}^K = \\ &= 42,09+j 35,25-j 0,97+17,11+j 14,45-j 0,74=59,2+j 48 \text{ МВ} \cdot \text{А}; \end{aligned}$$

$$\begin{aligned} \Delta \underline{S}_{23} &= \frac{(P_{23}^K)^2 + (Q_{23}^K)^2}{U_{\text{ном}}^2} \cdot (R_{23} + j \cdot X_{23}) = \\ &= \frac{59,2^2 + 48^2}{110^2} \cdot (2,23 + j4,72) = 1,07 + j2,27 \cdot \text{МВ} \cdot \text{А}; \end{aligned}$$

$$\underline{S}_{23}^H=\underline{S}_{23}^K+\Delta \underline{S}_{23}=59,2+j 48+1,07+j 2,27=60,27+j 50,27 \text{ МВ} \cdot \text{А.}$$

$$Q_{C12} = \frac{1}{2} \cdot 110^2 \cdot 1,264 \cdot 10^{-4} = 0,76 \text{ Мвар};$$

$$\begin{aligned} \underline{S}_{12}^K &= \underline{S}_{23}^H - jQ_{23}^H + \underline{S}_2 - jQ_{12}^K = \\ &= 60,27 + j50,27 - j0,74 + 22,13 + j18,35 - j0,76 = 82,4 + j67,12 \text{ МВ} \cdot \text{А}; \end{aligned}$$

$$\begin{aligned} \Delta \underline{S}_{12} &= \frac{(P_{12}^K)^2 + (Q_{12}^K)^2}{U_{\text{НОМ}}^2} \cdot (R_{12} + j \cdot X_{12}) = \\ &= \frac{82,4^2 + 67,12^2}{110^2} \cdot (1,35 + j4,56) = 1,26 + j4,26 \cdot \text{МВ} \cdot \text{А}; \end{aligned}$$

$$\begin{aligned} \underline{S}_{12}^H &= \underline{S}_{12}^K + \Delta \underline{S}_{12} = 82,4 + j67,12 + 1,26 + j4,25 = \\ &= 83,66 + j71,37 \text{ МВ} \cdot \text{А}. \end{aligned}$$

Мощность, текущая с шин ЦП в линию 12,

$$\underline{S}_1 = \underline{S}_{12}^H - jQ_{C12} = 83,66 + j71,37 - j0,76 = 83,66 + j70,61 \text{ МВ} \cdot \text{А}.$$

2-й этап. Определим напряжения в узлах.

Напряжение \underline{U}_2 определим по (5.37), используя (5.35) и (5.36):

$$\Delta U_{12}^H = \frac{P_{12}^H \cdot R_{12} + Q_{12}^H \cdot X_{12}}{U_1} = \frac{83,66 \cdot 1,35 + 71,37 \cdot 4,56}{117,7} = 3,72 \text{ кВ};$$

$$\delta U_{12}^H = \frac{P_{12}^H \cdot X_{12} + Q_{12}^H \cdot R_{12}}{U_1} = \frac{83,66 \cdot 4,56 - 71,37 \cdot 1,35}{117,7} = 2,42 \text{ кВ};$$

$$\underline{U}_2 = \underline{U}_1 - \Delta U_{12}^H - j \cdot \delta \cdot U_{12}^H = 117,7 - 3,72 - j \cdot 2,42 \approx 114 - j \cdot 2,42 \text{ кВ}.$$

Определим модуль напряжения:

$$U_2 = \sqrt{114^2 + 2,42^2} = 114 \text{ кВ}.$$

В сетях с напряжением 110 кВ и ниже поперечной составляющей падения напряжения можно пренебречь. Ее учет заметно не сказывается на точности расчета режима сети. Так, в рассматриваемом примере, если учесть только продольную составляющую падения напряжения, напряжение в узле 2 будет

$$U_2 = U_1 - \Delta U_{12}^H = 117,7 - 3,72 \approx 114 \text{ кВ},$$

т.е. ошибка в определении U_2 не превышает погрешности округления. В дальнейшем поперечной составляющей падения пренебрегаем.

Определим напряжения в узлах 3, 4:

$$\Delta U_{23}^H = \frac{P_{23}^H \cdot R_{23} + Q_{23}^H \cdot X_{23}}{U_2} = \frac{60,27 \cdot 2,23 + 50,27 \cdot 4,72}{114} = 3,26 \text{ кВ};$$

$$U_3 = 114 - 3,26 \approx 110,7 \text{ кВ};$$

$$\Delta U_{34}^H = \frac{P_{34}^H \cdot R_{34} + Q_{34}^H \cdot X_{34}}{U_2} = \frac{42,09 \cdot 3,74 + 35,25 \cdot 6,4}{110,7} = 3,45 \text{ кВ};$$

$$U_4 = 110,7 - 3,45 \approx 107,2 \text{ кВ}.$$

Расчет окончен, проведение второй итерации не приводит к существенным уточнениям.

6.6. Расчетные нагрузки подстанции

На рис. 6.3,а приведена схема электрической сети, состоящей из трех линий и трех трансформаторных подстанций. На рис. 6.3,б приведена схема замещения этой же сети. Проводить расчет напряжений для схемы замещения (рис. 6.3,б) достаточно сложно.

Для упрощения расчетов используются расчетные нагрузки подстанций. Расчетная нагрузка, например, для подстанции 2 определяется следующим выражением:

$$\underline{S}_{p2} = \underline{S}_{2H} + \Delta \underline{S}_{x2} + \Delta \underline{S}_{T2} - jQ_{c23}^H - jQ_{c12}^K. \quad (6.22)$$

В этом выражении \underline{S}_{2H} – нагрузка второй подстанции;

$\Delta \underline{S}_{x2}$ – потери в стали трансформатора 2;

$\Delta \underline{S}_{T2}$ – потери в меди трансформатора 2;

jQ_{c23}^H и jQ_{c12}^K – реактивные мощности, генерируемые в конце линии 12 и начале линии 23.

Таким образом, расчетная нагрузка подстанции включает кроме мощности нагрузки подстанций потери в стали и меди трансформаторов подстанций, реактивную мощность, генерируемую в половине емкости линий, соединенных с данной подстанцией.

Введение расчетных нагрузок подстанции приводит к определенной погрешности расчета; т.к. расчетные нагрузки подстанции вычисляются до того, как выполнен электрический расчет напряжения, и напряжения НН и ВН подстанций неизвестны. Поэтому потери мощности трансформатора $\Delta \underline{S}_{T2}$ рассчитываются по (2.26-2.27), а емкостные мощности линий jQ_{c23}^H и jQ_{c12}^K определяются по номинальным напряжениям:

$$Q_{c23}^H = \frac{1}{2} U_{\text{НОМ}}^2 \cdot B_{23}, \quad (6.23)$$

$$Q_{c12}^K = \frac{1}{2} U_{\text{НОМ}}^2 \cdot B_{12}, \quad (6.24)$$

$$\Delta \underline{S}_{T2} = \frac{\Delta P_K}{k} \left(\frac{S_{2H}}{S_{\text{НОМ}}} \right)^2 + j \frac{1}{k} \cdot \frac{u_k \%}{100} \cdot \frac{(S_{2H})^2}{S_{\text{НОМ}}}, \quad (6.25)$$

где B_{23} , B_{12} – емкостные проводимости линий.

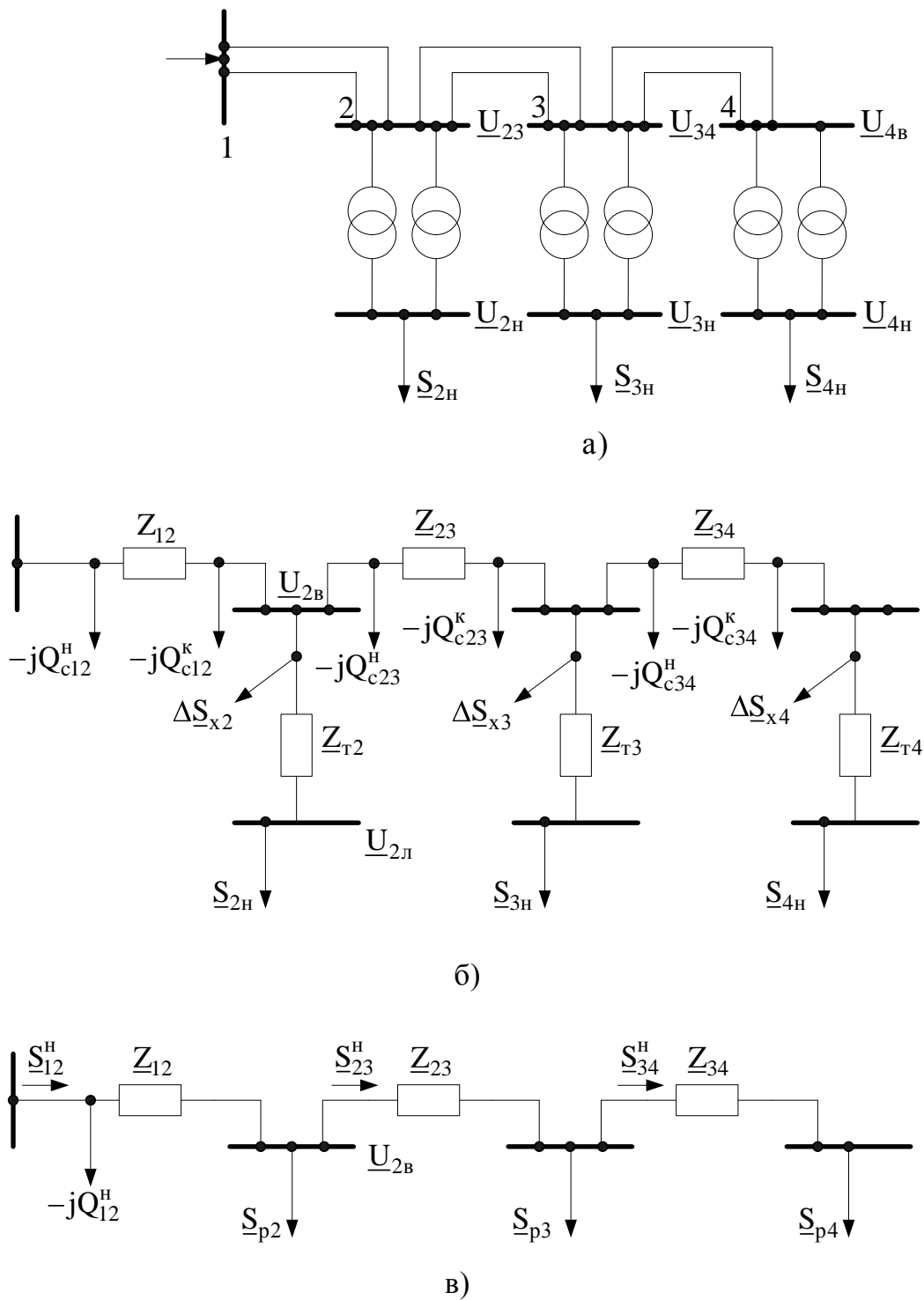


Рис. 6.3. Расчет режима радиальной сети с трансформаторами: а – схема сети; б – схема замещения; в – упрощенная схема замещения с расчетными нагрузками подстанции

Соответственно использование номинального напряжения вместо неизвестных нам напряжений подстанций U_2 , U_3 , U_4 , приводит к определенной погрешности результатов расчета. При ручных расчетах (без использования ЭВМ) эта погрешность допустима.

Пример 6.2. Определим расчетные нагрузки подстанции 2, 3, 4 (рис. 6.3,а). Активные мощности нагрузок: $P_{2н}=22$ МВт, $P_{3н}=17$ МВт, $P_{4н}=41$ МВт, коэффициенты мощности всех нагрузок $\cos \varphi=0,8$. Длины участков и марки использованных проводов ВЛ 110 кВ указаны на рис. 6.2, д, параметры схемы замещения линий рассчитаны в примере 6.1. На подстанциях 2-4 установлены по два трансформатора следующих типов: подстанция 2 - ТРДН-25000/110; подстанция 3 – ТДН-16000/110; подстанция 4 – ТРДН-40000/110.

Для определения расчетной нагрузки подстанции предварительно найдем зарядные мощности линий, потери мощности в трансформаторах и полную мощность нагрузки. Зарядные мощности линий взяты из примера 6.1: $Q_{c12}=0,76$ Мвар, $Q_{c23}=0,74$ Мвар, $Q_{c34}=0,97$ Мвар.

Мощности нагрузок равны

$$\underline{S}_{2н}=22+j 22 \cdot 0,75=22+j 16,5 \text{ МВ}\cdot\text{А};$$

$$\underline{S}_{3н}=17 +j 17 \cdot 0,75=17+j 12,75 \text{ МВ}\cdot\text{А};$$

$$\underline{S}_{4н}=41+j 41 \cdot 0,75=41+j 30,75 \text{ МВ}\cdot\text{А};$$

$$S_{2н}=27,5 \text{ МВ}\cdot\text{А}; S_{3н}=21,25 \text{ МВ}\cdot\text{А}; S_{4н}=51,25 \text{ МВ}\cdot\text{А}.$$

По таблице П.7 находим параметры трансформаторов, приведенные в таблице 6.1.

Таблица 6.1

Параметры трансформаторов

Тип	$S_{ном},$ МВ·А	Каталожные данные				Расчетные данные			
		$U_{ном}$ обмоток, кВ		$u_k, \%$	$\Delta P_k, \Delta P_x,$ кВт		$r_T, x_T,$ Ом		$\Delta Q_x,$ квар
		ВН	НН						
ТДН-16000/110	16	115	11	10,5	85	19	4,38	86,7	112
ТРДН-25000/110	25	115	$\frac{10,5}{10,5}$	10,5	120	27	2,54	55,9	175
ТРДН-40000/110	40	115	$\frac{10,5}{10,5}$	10,5	172	36	1,4	34,7	260

Расчетные нагрузки подстанций определим по (6.22):

Подстанция 2:

$$\Delta P_{T2} = \frac{22^2 + 16,5^2}{115^2} \cdot 2,54 = 0,14 \text{ МВт};$$

$$\Delta Q_{T2} = \frac{22^2 + 16,5^2}{115^2} \cdot 55,9 = 3,2 \text{ Мвар};$$

$$\underline{S}_{p2} = 22 + j 16,5 + 0,5 \cdot (0,14 + j 3,2) + 2 \cdot (0,027 + j 0,175) - j 0,76 - j 0,74 = 22,12 + j 16,95 \text{ МВ}\cdot\text{А}.$$

Подстанция 3:

$$\Delta P_{T3} = \frac{17^2 + 12,75^2}{115^2} \cdot 4,38 = 0,15 \text{ МВт};$$

$$\Delta Q_{T3} = \frac{17^2 + 12,75^2}{115^2} \cdot 86,7 = 3 \text{ МВар};$$

$$\underline{S}_{p3} = 17 + j 12,75 + 0,5 (0,15 + j 3) + 2 (0,019 + j 0,112) - j 0,74 - j 0,97 = \\ = 17,11 + j 12,76 \text{ МВ} \cdot \text{А}.$$

Подстанция 4:

$$\Delta P_{T4} = \frac{41^2 + 30,75^2}{115^2} \cdot 1,4 = 0,28 \text{ МВт};$$

$$\Delta Q_{T4} = \frac{41^2 + 30,75^2}{115^2} \cdot 34,7 = 6,9 \text{ МВар};$$

$$\underline{S}_{p4} = 41 + j 30,75 + 0,5 (0,28 + j 6,9) + 2 (0,036 + j 0,260) - j 0,97 = \\ = 41,21 + j 33,75 \text{ МВ} \cdot \text{А}.$$

6.7. Расчет сети с разными номинальными напряжениями

На рис. 6.4,а приведена схема сети с двумя номинальными напряжениями $U_{В.НОМ}$ и $U_{С.НОМ}$. Трехобмоточный трансформатор в данном случае является трансформатором связи между сетями разного номинального напряжения. На рис. 6.4,б приведена схема замещения сети с двумя идеальными трансформаторами, а на рис. 6.4,в – упрощенная схема замещения, в которой используются расчетные нагрузки \underline{S}_2 и \underline{S}_3 , определенные в примерах 6.2. На рис. 6.4,в представлен один идеальный трансформатор, соответствующий преобразованию напряжения от высшего к среднему. Таким образом, на этих рисунках $Z_{т.с}$ – сопротивление обмотки СН трансформатора, а штрихами изображен идеальный трансформатор, не имеющий сопротивления, но обладающий коэффициентом трансформации:

$$K_{в.с} = U_{В.НОМ} / U_{С.НОМ}. \quad (6.26)$$

Расчет сети с разными номинальными напряжениями можно проводить двумя способами. Первый способ состоит в *приведении сети к одному базисному напряжению*. При этом рассчитывается схема замещения, приведенная на рис. 6.4,г, где отсутствуют идеальные трансформаторы, но сопротивление линии 23 приведено к ВН, т.е. к напряжению $U_{В.НОМ}$. Приведенное к ВН сопротивление Z_{23}^B определяется по следующему выражению:

$$Z_{23}^B = Z_{23} \cdot K_{в.с}^2 = Z_{23} \cdot U_{В.НОМ}^2 / U_{С.НОМ}^2. \quad (6.27)$$

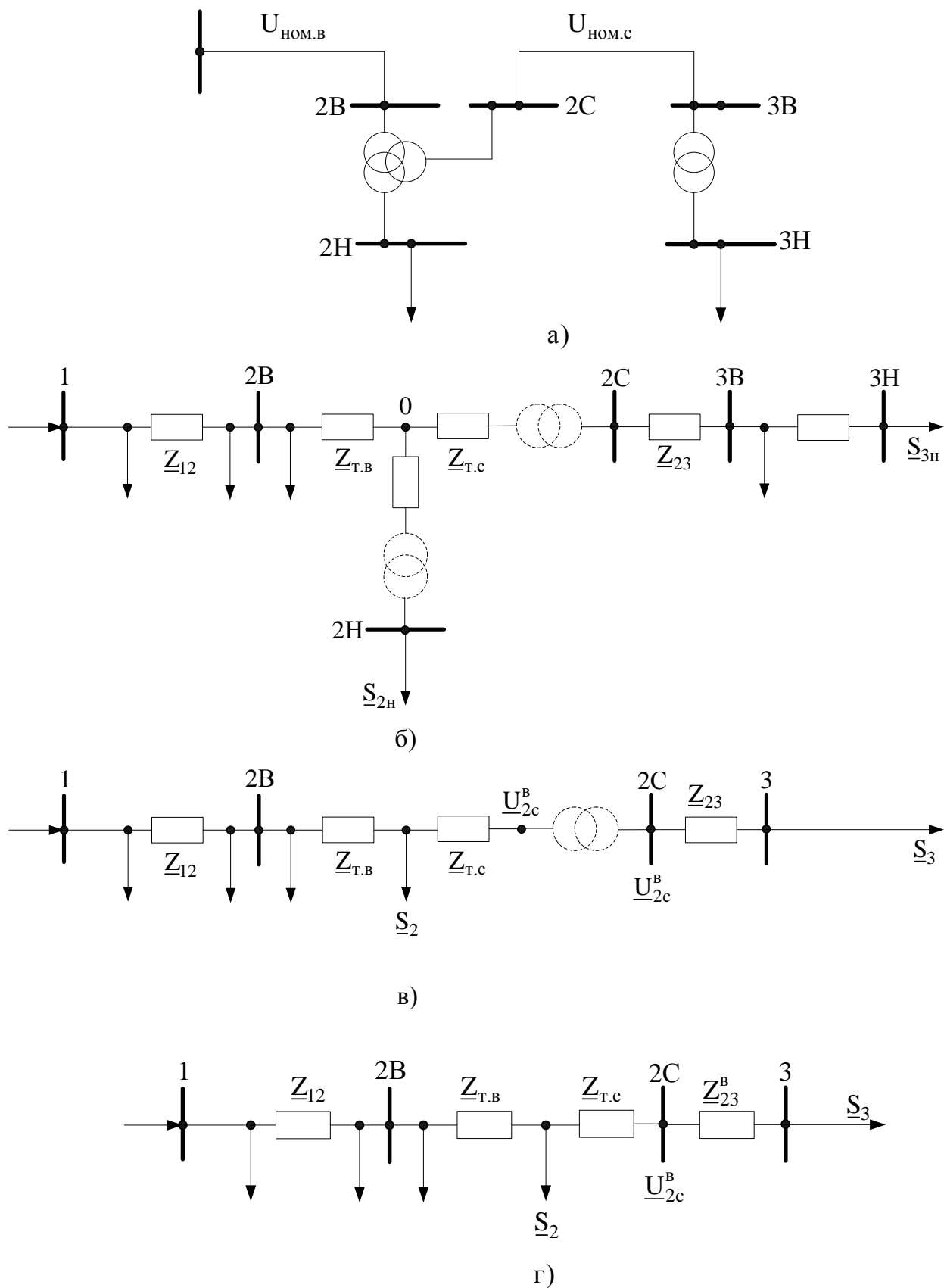


Рис. 6.4. Расчет режимов сети с двумя номинальными напряжениями:
а – схема сети; б – схема замещения; в – упрощенная схема замещения с расчетными нагрузками подстанций, г – схема замещения той же сети после приведения к одному напряжению

Приведение сети к одному напряжению часто используется при расчете токов короткого замыкания и редко применяется при расчете установившихся режимов электрических сетей и систем. Для расчетов сетей часто применяется второй способ, который состоит в учете идеальных трансформаторов, т.е. коэффициентов трансформации при определении напряжений.

Если расчет ведется в два этапа, то на первом этапе потоки мощности определяются так же, как в сети с одним номинальным напряжением. На втором этапе при определении напряжений от источника питания 1 к нагрузке 3 учитывается коэффициент трансформации

$$K_{в.с.} = U_{в.ном} / U_{с.ном}.$$

При этом напряжение на стороне СН U_{2c} определяется следующим образом:

$$U_{2c} = U_{2c}^B / K_{в.с.} = U_{2c}^B \frac{U_{с.ном}}{U_{в.ном}}.$$

Расчет проводится в сети среднего напряжения по обычным выражениям. Если в сети есть несколько различных трансформаторов связи, то коэффициенты трансформации учитываются при определении напряжений аналогичным образом.

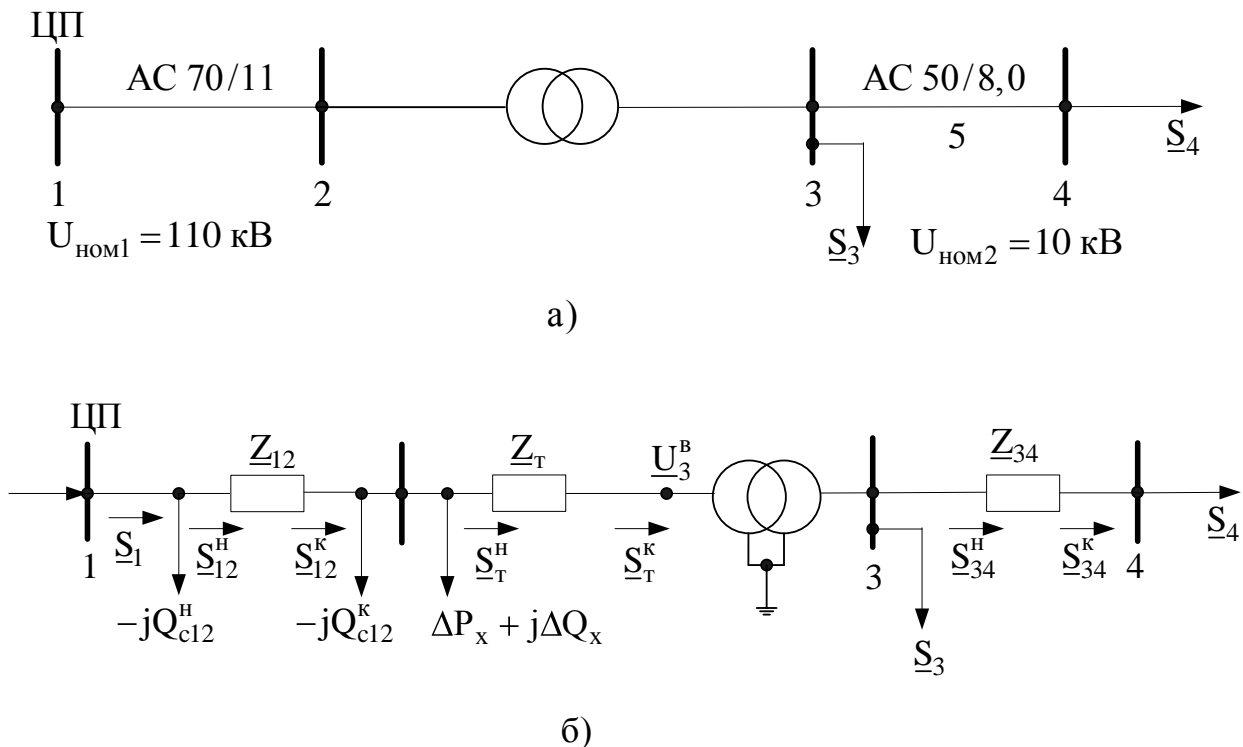


Рис. 6.5. Схема сети из двух линий с трансформатором связи (а); б - схема замещения той же сети

Пример 6.3. Рассчитаем режим сети с двумя номинальными напряжениями (рис. 6.5,а), линии которой связаны между собой, с помощью трансформатора связи типа ТДН-16000/110. Мощности, потребляемые нагрузками, равны:

$\underline{S}_3 = 11 + j 4,8 \text{ МВ}\cdot\text{А}$; $\underline{S}_4 = 0,7 + j 0,5 \text{ МВ}\cdot\text{А}$. Марки проводов, длины линий и $u_{\text{НОМ}}$ указаны на схеме сети на рис. 6.5,а. Напряжение в начале сети (в ЦП) поддерживается равным 117 кВ.

Составим схему замещения сети (рис. 6.5,б) и определим параметры ее элементов, найдя по таблице П4 удельные сопротивления проводов, по таблице П7 – технические данные трансформатора:

$$\begin{aligned} R_{12} &= 0,429 \cdot 40 = 17,16 \text{ Ом}; & X_{12} &= 0,444 \cdot 40 = 17,76 \text{ Ом}; \\ b_{12} &= 2,55 \cdot 10^{-6} \cdot 40 = 1,02 \cdot 10^{-4} \text{ См}; & R_{34} &= 0,603 \cdot 5 = 3,02 \text{ Ом}; \\ X_{34} &= 0,392 \cdot 5 = 1,96 \text{ Ом}; & R_T &= 4,38 \text{ Ом}; & X_T &= 86,7 \text{ Ом}; \\ \Delta P_x &= 19 \text{ кВт}; & \Delta P_k &= 85 \text{ кВт}; & u_k \% &= 10,5; & \Delta Q_x &= 112 \text{ Квар}; \\ U_{\text{В.НОМ}} &= 115 \text{ кВ}; & U_{\text{Н.НОМ}} &= 11 \text{ кВ}; & k_T &= 115 / 11 = 10,45. \end{aligned}$$

Расчет режима проведем в 2 этапа.

Первый этап. Поскольку в точке подключения нагрузок напряжения неизвестны, потери мощности рассчитываем по номинальным напряжениям участков сети: первого – 110 кВ и второго – 10 кВ. Мощность в конце линии 34

$$\underline{S}_{34}^k = \underline{S}_4 = 0,7 + j 0,5 \text{ МВ}\cdot\text{А}.$$

Потери мощности в этой линии

$$\begin{aligned} \Delta S_{34} &= \frac{(P_{34}^k)^2 + (Q_{34}^k)^2}{U_{\text{НОМ}}^2} \cdot (R_{34} + jX_{34}) = \\ &= \frac{0,7^2 + 0,5^2}{10^2} (3,02 + j \cdot 1,96) = 0,022 + j \cdot 0,014 \text{ МВ}\cdot\text{А}. \end{aligned}$$

Мощность в начале линии 34

$$\underline{S}_{34}^H = \underline{S}_{34}^k + \Delta S_{34} = 0,7 + j 0,5 + 0,022 + j 0,14 = 0,72 + j 0,51 \text{ МВ}\cdot\text{А}.$$

Мощность на стороне НН трансформатора

$$\underline{S}_T^k = \underline{S}_{34}^H + \underline{S}_3 = 0,72 + j \cdot 0,51 + 11 + j \cdot 4,8 = 11,72 + j \cdot 5,31 \text{ МВ}\cdot\text{А}.$$

Модуль $S_T^k = 12,87 \text{ МВ}\cdot\text{А}$.

Потери мощности в сопротивлениях трансформатора определим по выражениям:

$$\Delta P_T = \Delta P_k \cdot (S_T^k / S_{\text{НОМ}})^2 = 0,085 (12,87^2 / 16^2) = 0,055 \text{ Мвар};$$

$$\Delta Q_T = \frac{u_k \% (S_T^k)^2}{100 S_{\text{НОМ}}} = \frac{10,5}{100} \cdot \frac{12,87^2}{16} = 1,09 \text{ Мвар}.$$

Мощность на стороне ВН трансформатора

$$\begin{aligned} \underline{S}_T^H &= \underline{S}_T^k + \Delta P_T + j Q_T = 11,72 + j 5,31 + 0,055 + j 1,09 = \\ &= 11,78 + j 6,4 \text{ МВ}\cdot\text{А}. \end{aligned}$$

Мощность, генерируемая емкостной проводимостью в конце линии 12,

$$Q_{c12}^k = \frac{1}{2} 110^2 \cdot 1,02 \cdot 10^{-4} = 0,62 \text{ Мвар}.$$

Мощность в конце линии 12

$$\begin{aligned} \underline{S}_{12}^k &= \underline{S}_T^H + \Delta P_x + j \Delta Q_x - j Q_{c12}^k = \\ &= 11,78 + j 6,4 + 0,019 + j 0,112 - j 0,62 = 11,8 + j 5,89 \text{ МВ}\cdot\text{А}. \end{aligned}$$

Потери мощности в линии 12

$$\begin{aligned}\Delta S_{12} &= \frac{(P_{12}^K)^2 + (Q_{12}^K)^2}{U_{\text{ном}2}^2} (R_{12} + jX_{12}) = \\ &= \frac{11,8^2 + 5,89^2}{110^2} (17,16 + j \cdot 17,76) = 0,25 + j \cdot 0,26 \text{ МВ} \cdot \text{А}.\end{aligned}$$

Мощности в начале линии 12

$$\begin{aligned}\underline{S}_{12}^H &= \underline{S}_{12}^K + \Delta S_{12} = 11,8 + j 5,89 + 0,25 + j 0,26 = \\ &= 12,05 + j 6,15 \text{ МВ} \cdot \text{А}.\end{aligned}$$

Мощность, генерируемая в начале линии 12,

$$Q_{c12}^H = \frac{1}{2} U_1^2 b_{12} = \frac{1}{2} 117^2 \cdot 1,02 \cdot 10^{-4} = 0,7 \text{ Мвар}.$$

Мощность, получаемая от ЦП,

$$\begin{aligned}\underline{S}_1 &= \underline{S}_{12}^H - j Q_{c12}^H = 12,05 + j 6,15 - j 0,7 = \\ &= 12,05 + j 5,45 \text{ МВ} \cdot \text{А}.\end{aligned}$$

2-й этап. Номинальное напряжение линии 12 равно 110 кВ, поэтому поперечной составляющей вектора падения напряжения пренебрегаем, учитывая только продольную составляющую :

$$\Delta U_{12} = \frac{P_{12}^H \cdot R_{12} + Q_{12}^H \cdot X_{12}}{U_1} = \frac{12,05 \cdot 17,16 + 6,15 \cdot 17,76}{117} = 2,7 \text{ кВ}.$$

Напряжение в узле 2

$$U_2 = U_1 - \Delta U_{12} = 117 - 2,7 = 114,3 \text{ кВ}.$$

Потеря напряжения в трансформаторе

$$\begin{aligned}\Delta U_T &= (P_T^H \cdot R_T + Q_T^H \cdot X_T) / U_2 = \\ &= (11,78 \cdot 4,38 + 6,4 \cdot 86,7) / 114,3 = 5,31 \text{ кВ}.\end{aligned}$$

Напряжение в узле 3, приведенное к ВН,

$$U'_3 = U_2 - \Delta U_T = 114,3 - 5,31 \approx 109 \text{ кВ}.$$

Действительное напряжение в узле 3

$$U_3 = U'_3 \cdot 1 / k_T = 109 / 10,45 = 10,43 \text{ кВ}.$$

Потеря напряжения в линии 34

$$\Delta U_{34} = (P_{34}^H \cdot R_{34} + Q_{34}^H \cdot X_{34}) / U_3 = (0,72 \cdot 3,02 + 0,51 \cdot 1,96) / 10,43 = 0,3 \text{ кВ}.$$

Напряжение в узле 4

$$U_4 = U_3 - \Delta U_{34} = 10,43 - 0,3 = 10,13 \text{ кВ}.$$

6.8. Допущения при расчете разомкнутых сетей напряжением 35 кВ и ниже

Речь идет о распределительных сетях с воздушными линиями - до 35 кВ и кабельными линиями до 10 кВ. Эти сети подразделяются на городские, сельскохозяйственные, промышленные. Они содержат очень большое число

нагрузок, общая их протяженность и потери электроэнергии в них велики. Допущения при расчете следующие:

1. Зарядная мощность линий не учитывается. Ее значение определяется по формулам (6.7, 6.12). Зарядная мощность линии с номинальным напряжением 110 кВ составляет $Q_c=3$ Мвар на 100 км. Линии с $U_{ном}=6-35$ кВ короче, чем линии с $U_{ном}=110$ кВ. Для линии 35 кВ (рис. 6.6,б) Q_{c35} в 100-90 раз меньше, чем Q_{c110} .

$$\frac{Q_{c110}}{Q_{c35}} \approx \left(\frac{110}{35}\right)^2 \cdot \frac{100}{10} \approx 100.$$

Схема замещения линии без учета Q_c приведена на рис. 6.6,в, а формулы для определения напряжений и токов приведены ниже.

$$U_1 = U_2 + \sqrt{3} \cdot I_2 \cdot Z_{л},$$

$$I_1 = I_2.$$

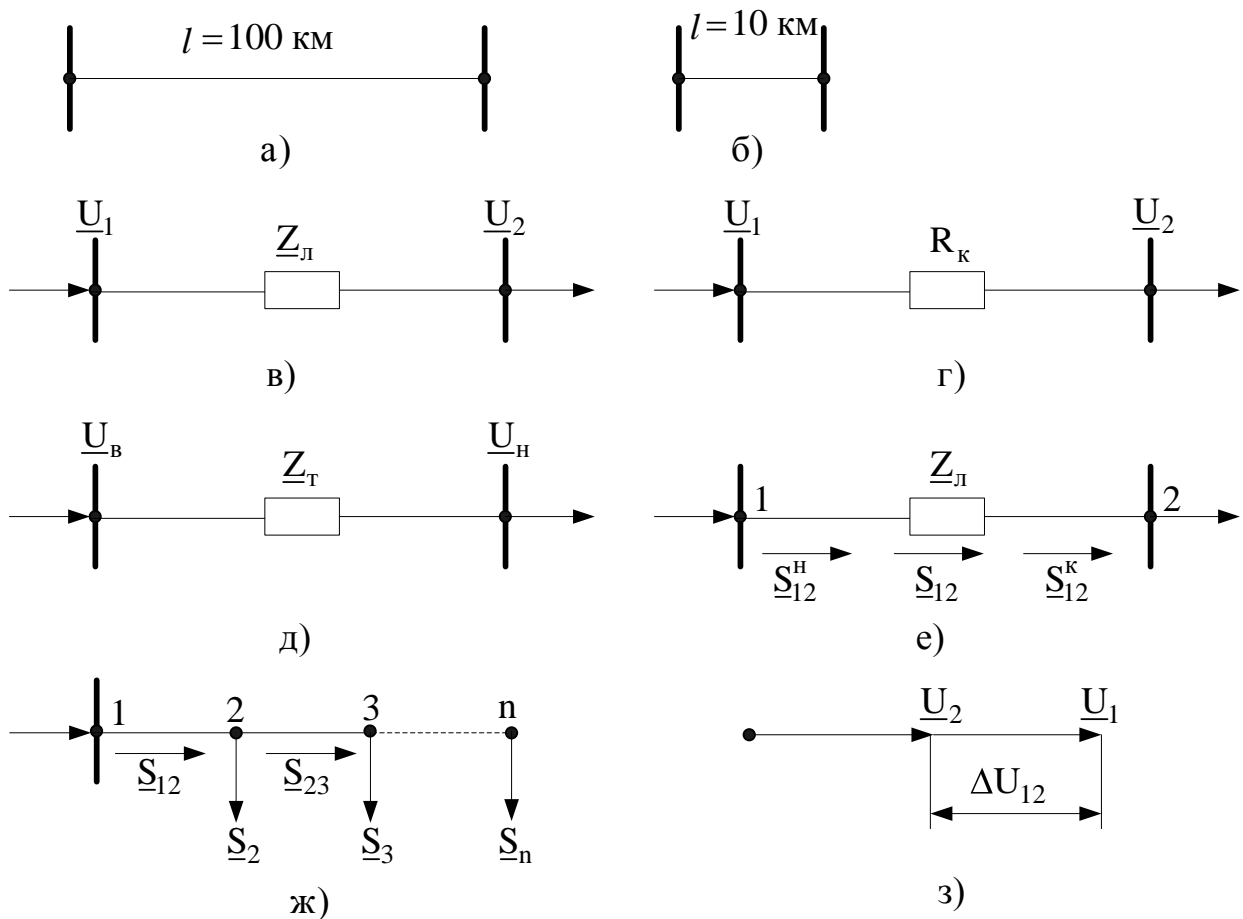


Рис. 6.6. Допущения при расчете распределительных сетей: а – ВЛ 110 кВ; б – ВЛ 35 кВ; в – схема замещения ВЛ; г – схема замещения КЛ; д – схема замещения трансформатора; е – схема замещения для расчета потоков мощности; ж – схема замещения для определения мощности головного участка ВЛ; з – векторная диаграмма напряжения

2. Не учитывается реактивное сопротивление (X) кабеля (рис. 6.6,г).

Индуктивное сопротивление линии обусловлено переменным магнитным полем, создаваемым при протекании тока по проводам линии. Кабели обладают малым реактивным сопротивлением, т.к. жилы расположены близко друг от друга и магнитный поток мал. Схема замещения кабельной линии приведена на рис. 6.6,г, где R_k – активное сопротивление кабеля.

3. Не учитываются потери в стали трансформатора (рис. 6.6,д).

Потери мощности стали учитываются только при подсчете потерь активной мощности P и энергии всей сети. Схема замещения трансформатора приведена на рис. 6.6,д.

4. При расчете потоков мощности не учитываются потери мощности (рис. 6.6,е). При этом $\underline{S}_{12}^k = \underline{S}_{12}^h = \underline{S}_{12}$, где \underline{S}_{12}^h – мощность в начале линии; \underline{S}_{12}^k – мощность в конце линии. Мощность на головном участке (рис. 6.6,ж) определяется следующим выражением:

$$\underline{S}_{12} = \sum_{k=2}^n \underline{S}_k, \quad (6.28)$$

где k – порядковый номер нагрузки, $n - 1$ – количество нагрузок.

5. Пренебрегаем поперечной составляющей падения напряжения δU . Не учитывается сдвиг напряжения по фазе между отдельными узлами сети. При расчете учитывают лишь продольную составляющую падения напряжения ΔU , которая равна потере напряжения. Векторная диаграмма напряжения приведена на рис. 6.6,з.

$$\underline{U}_1 - \underline{U}_2 = \Delta \underline{U}_{12} = U_1 - U_2. \quad (6.29)$$

6. Расчет потери напряжения ведется по $U_{ном}$, а не по действительному напряжению сети.

$$U_1 - U_2 = \Delta U_{12} = \frac{P_{12}R_{12} + Q_{12}X_{12}}{U_{ном}}, \quad (6.30)$$

где P_{12} – активная мощность в линии; Q_{12} – реактивная мощность в линии; R_{12} – активное сопротивление в линии; X_{12} – реактивное сопротивление в линии.

6.9. Распределение потоков мощности и напряжений в простых замкнутых сетях

Ранее рассматривались разомкнутые сети. Ниже будут рассматриваться замкнутые сети. В разомкнутых сетях все узлы получают питание только по одной ветви, что видно из примеров неразветвленной разомкнутой сети (рис. 6.7,а) и разветвленной разомкнутой сети (рис. 6.7,б).

В *простых замкнутых сетях* есть узлы, питающиеся по двум ветвям, но нет узлов, получающих питание более чем по двум ветвям, отсутствуют узлы, с которыми соединены три и более ветви (рис. 6.7,в,г). Простые замкнутые сети содержат только один контур.

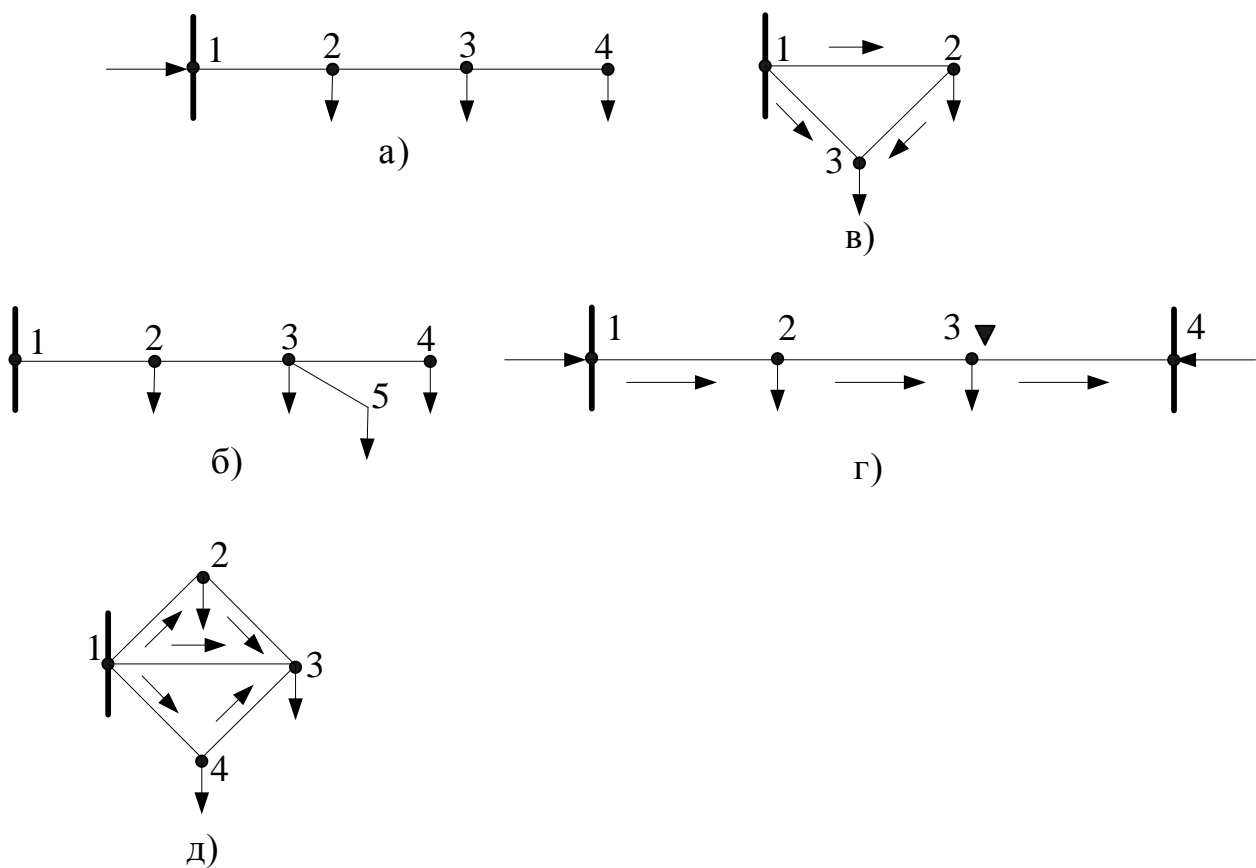


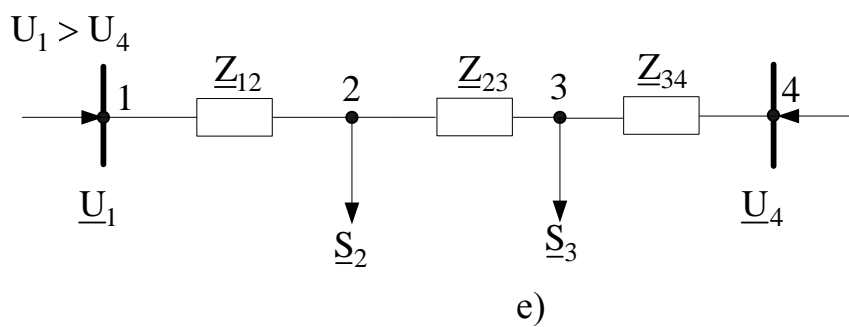
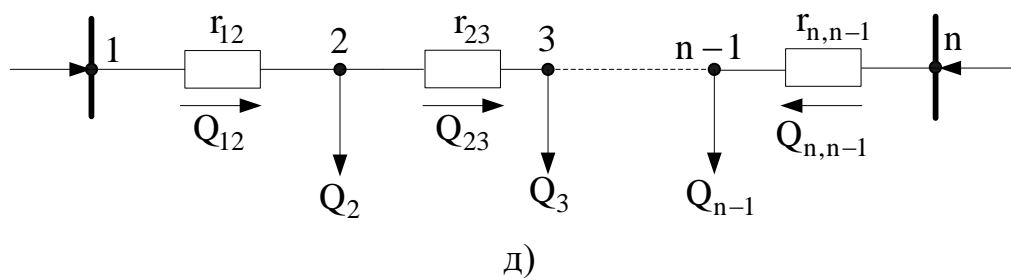
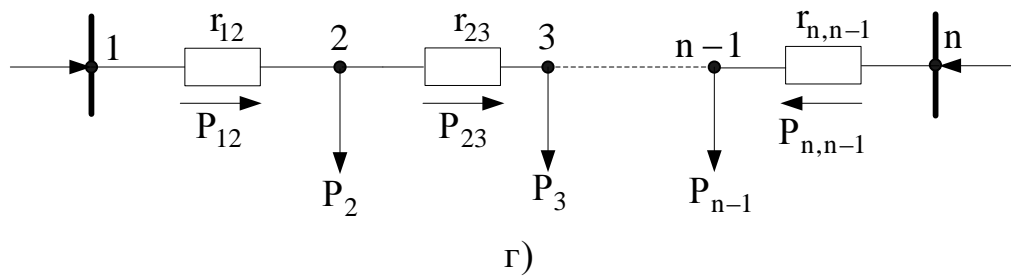
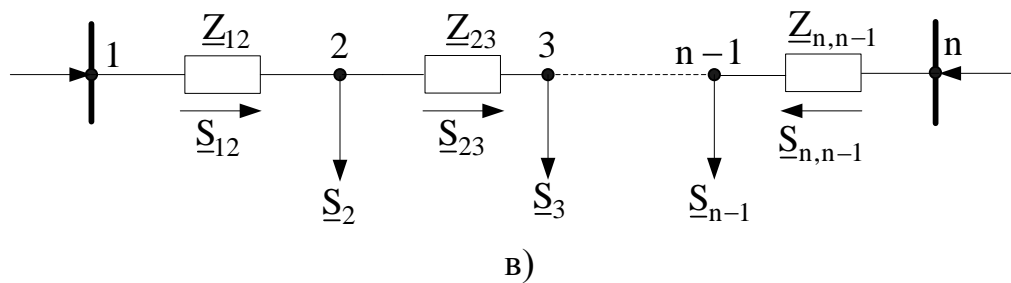
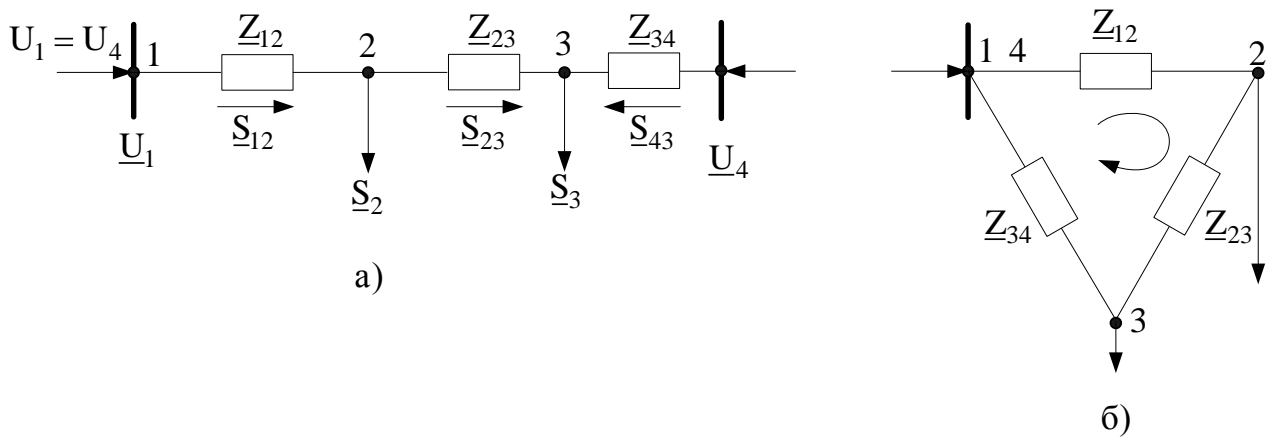
Рис. 6.7. Примеры простых разомкнутых и простых замкнутых сетей: а – неразветвленной; б – разветвленной; в – замкнутая сеть – треугольник; г – линия с двухсторонним питанием; д – сложнозамкнутая сеть

Характерным частным видом простой замкнутой сети является кольцевая сеть (рис. 6.7,в), она содержит один замкнутый контур. В качестве источников питания могут служить или электростанции, или шины подстанций, в свою очередь связанные сетью с электростанциями системы. Кольцевая сеть (рис. 6.7,в) может быть представлена в виде линии с двухсторонним питанием (рис. 6.7,г). Действительно, если источник питания в узле 1 мысленно разделить на два и представить в виде узлов 1 и 4, то из кольцевой сети (рис. 6.7,в) получим линию с двухсторонним питанием (рис. 6.7,г).

В сложной замкнутой сети есть узел, с которым соединены три ветви и более (рис. 6.7,д). Сложная замкнутая сеть содержит два и более контуров.

К достоинствам замкнутых сетей следует отнести повышенную надежность электроснабжения потребителей, меньшие потери мощности, к недостаткам – сложность эксплуатации, удорожание за счет дополнительных линий. Расчеты замкнутых сетей сложнее, чем разомкнутых.

Распределение потоков мощности в простой замкнутой сети без учета потерь мощности. Представим простейшую замкнутую сеть в виде линии с двухсторонним питанием (рис. 6.8,а) и рассмотрим различные случаи.



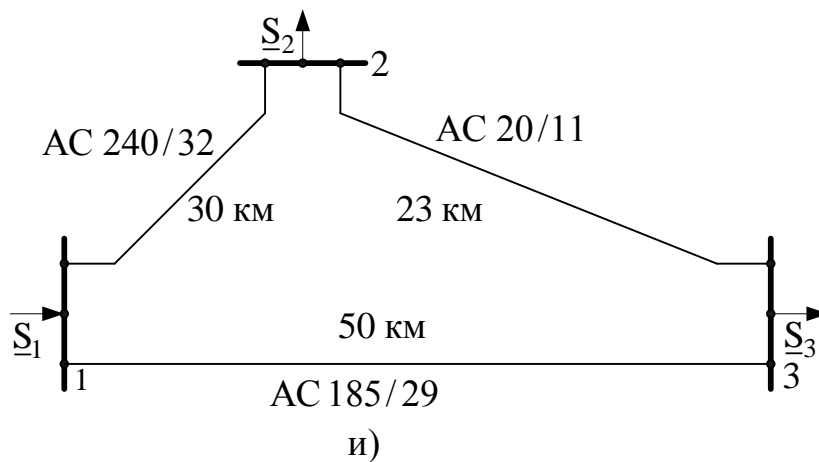
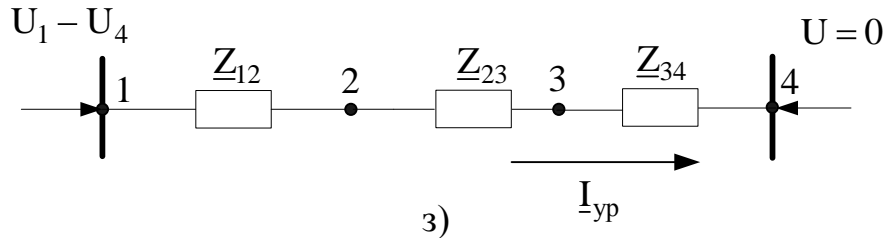
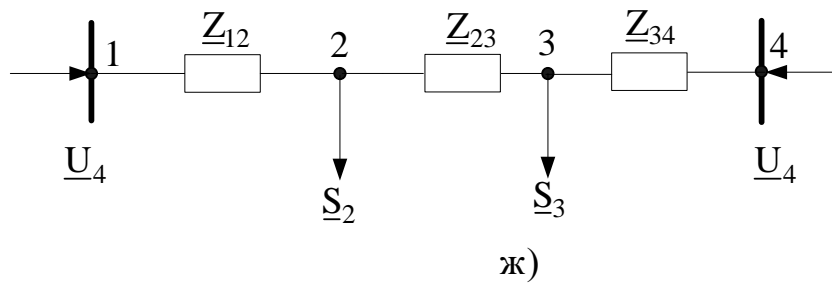


Рис. 6.8. Распределение потоков мощности в линии с двухсторонним питанием без учета потерь мощности: а – схема замещения линии с четырьмя узлами; б – иллюстрация второго закона Кирхгофа; в – линия с n –узлами; г, д – распределение P и Q в однородной линии; е – линия с четырьмя узлами при $U_1 > U_4$; ж, з – эквивалентное представление линии на рис. е; и – схема кольцевой сети 110 кВ

Заданы одинаковые напряжения по концам линии $U_1 = U_4$. Известны мощности нагрузки $\underline{S}_2, \underline{S}_3$, сопротивления участков линии \underline{Z}_{ki} , где k – узел начала участка линии; i – узел конца.

Принимаем следующие допущения:

- а) – пренебрегаем потерями мощности $\Delta \underline{S}_{ki}$ при определении потоков \underline{S}_{ki} ;
- б) – предполагаем, что ток участка определяется по номинальному напряжению:

$$\underline{I}_{ki} = \underline{S}_{ki}^* / \sqrt{3} U_{ном};$$

- в) используем расчетные мощности нагрузок подстанции.

При равенстве напряжений источников питания на основании второго закона Кирхгофа можно записать (рисунок 6.8, б):

$$\frac{S_{12}^*}{\sqrt{3} \cdot U_{\text{НОМ}}} \cdot Z_{12} + \frac{S_{23}^*}{\sqrt{3} \cdot U_{\text{НОМ}}} \cdot Z_{23} - \frac{S_{43}^*}{\sqrt{3} \cdot U_{\text{НОМ}}} \cdot Z_{43} = 0.$$

Если заменим в последнем выражении все комплексные величины на сопряженные, то получим следующее уравнение:

$$\frac{S_{12}}{\sqrt{3} \cdot U_{\text{НОМ}}} \cdot Z_{12}^* + \frac{S_{23}}{\sqrt{3} \cdot U_{\text{НОМ}}} \cdot Z_{23}^* - \frac{S_{43}}{\sqrt{3} \cdot U_{\text{НОМ}}} \cdot Z_{43}^* = 0. \quad (6.31)$$

Так как потери мощности не учитываются, первый закон Кирхгофа для узлов 2 и 3 можно записать так:

$$\underline{S}_{23} = \underline{S}_{12} - \underline{S}_2; \quad (6.32)$$

$$\underline{S}_{43} = \underline{S}_3 - \underline{S}_{23} = -\underline{S}_{12} + \underline{S}_2 + \underline{S}_3. \quad (6.33)$$

Подставим значения мощностей (6.32) и (6.33) в уравнение (6.31), получим уравнение с одним неизвестным:

$$\frac{S_{12}}{\sqrt{3} \cdot U_{\text{НОМ}}} \cdot Z_{12}^* + \frac{S_{12} - S_2}{\sqrt{3} \cdot U_{\text{НОМ}}} \cdot Z_{23}^* - \frac{-S_{12} + S_2 + S_3}{U_{\text{НОМ}}} \cdot Z_{43}^* = 0.$$

Отсюда находим значение потока мощности \underline{S}_{12} :

$$\underline{S}_{12} = \frac{S_2(Z_{23}^* + Z_{34}^*) + S_3 \cdot Z_{34}^*}{Z_{12}^* + Z_{23}^* + Z_{34}^*} = \frac{S_2 Z_{24}^* + S_3 \cdot Z_{34}^*}{Z_{14}^*} = \frac{\sum_{k=2}^3 S_k \cdot Z_{k4}^*}{Z_{14}^*}, \quad (6.34)$$

где $Z_{24}^* = Z_{23}^* + Z_{34}^*$.

Аналогично можно вывести формулу для определения потока мощности \underline{S}_{43} :

$$\underline{S}_{43} = \frac{\sum_{k=2}^3 S_k \cdot Z_{1k}^*}{Z_{14}^*}, \quad (6.35)$$

где $Z_{13}^* = Z_{12}^* + Z_{23}^*$.

Значение потока мощности \underline{S}_{23} можно легко найти на основании первого закона Кирхгофа из (6.32).

Пример 6.4. Кольцевая сеть (рис. 6.8,и) напряжением 110 кВ связывает электростанцию 1 с понижающими подстанциями 2, 3, имеющими расчетные нагрузки $\underline{S}_2 = 36,18 + j 29,17$ МВ·А и $\underline{S}_3 = 39,2 + j 32,89$ МВ·А. Марки проводов, длины линий указаны на рисунке. Напряжение на шинах электростанции равно 117,7 кВ. Сопротивления линий равны:

$$\underline{Z}_{12} = 3,6 + j 12,15 \text{ Ом}; \quad \underline{Z}_{23} = 9,84 + j 10,21 \text{ Ом}; \quad \underline{Z}_{13} = 8,1 + j 20,65 \text{ Ом}.$$

Определим мощность, которая поступает с шин электростанций. Расчет проведем без учета потерь мощности. Составим схему замещения сети в виде линии с двухсторонним питанием, разрезая кольцо в узле 1 (рис. 6.8,а), определим по выражениям (6.34) и (6.35) приближенное потокораспределение в кольце с целью выявления точки потокораздела:

$$\underline{S}_{12} = \frac{(36,18 + j29,17) \cdot (9,84 - j10,21 + 8,1 - j20,65) + (39,2 + j32,89) \cdot (8,1 - j20,65)}{3,6 - j12,15 + 9,84 - j10,21 + 8,1 - j20,65} =$$

$$= 44,82 + j36,75 \cdot \text{МВ} \cdot \text{А};$$

$$\underline{S}_{43} = \frac{(39,2 + j32,89) \cdot (9,84 - j10,21 + 3,6 - j12,15) + (36,18 + j29,17) \cdot (3,6 - j12,15)}{3,6 - j12,15 + 9,84 - j10,21 + 8,1 - j20,65} =$$

$$= 30,56 + j25,31 \cdot \text{МВ} \cdot \text{А}.$$

Проверим правильность определения потоков мощности на головных линиях кольца по условию $\underline{S}_{12} + \underline{S}_{43} = \underline{S}_2 + \underline{S}_3$:

$$44,82 + j 36,75 + 30,56 + j 25,31 = 75,38 + j 62,06.$$

Значения \underline{S}_{12} и \underline{S}_{43} определены верно. Находим поток мощности в линии 23 по первому закону Кирхгофа для узла 2:

$$\underline{S}_{23} = \underline{S}_{12} - \underline{S}_2 = 44,82 + j 36,75 - (36,18 + j 29,17) =$$

$$= 8,64 + j 7,58 \text{ МВ} \cdot \text{А}.$$

Узел 3 – точка потокораздела активной и реактивной мощности. Мощность, поступающая с шин электростанции и определенная без учета потерь мощности, равна

$$\underline{S}_1 = \underline{S}_{12} + \underline{S}_{43} = 75,38 + j 62,06 \text{ МВ} \cdot \text{А}.$$

6.10. Распределение потоков мощности в однородных сетях

В однородной сети отношение активного и реактивного сопротивлений всех ветвей схемы замещения сети одинаково:

$$X_{ki}/R_{ki} = X/R = \text{const}.$$

В однородной сети, все участки которой выполнены проводами (кабелями) одного сечения с удельными активным и реактивным сопротивлениями R_0 , X_0 , распределение мощностей можно находить по длинам участков, поскольку сопротивление каждой ветви $k i$

$$Z_{ki} = (R_0 + j X_0) \cdot l_{ki}.$$

В однородных сетях распределения активных и реактивных мощностей (токов) не зависят друг от друга. Нахождение распределения P и Q в таких сетях упрощается. Рассчитываются как бы две независимые сети: одна нагруженная только активными нагрузками (рис. 6.8,г) и вторая - реактивными (рис. 6.8,д). Для каждой из них определяется распределение мощностей. По схеме (рис. 6.8,г.) определяются распределение активных мощностей, а по схеме на рис. 6.8,д – реактивных. Полные мощности на участках сети (рис. 6.8, д) находятся суммированием проходящих по ним активных и реактивных мощностей.

Такой расчетный прием, называемый расщеплением сети, уменьшает трудоемкость расчета. Следует обратить внимание на то, что равенство сечений проводов на всех участках сети не позволяет считать сеть однородной. Нужно, чтобы и удельные реактивные сопротивления линий на всех участках сети были также равными.

Сеть, один участок которой выполнен кабелем, а другой – воздушной линией, даже при равных сечениях проводов и жил кабелей и выполнении их из одного и того же металла, не будет однородной.

Заданы различные напряжения по концам линии, например $U_1 > U_4$ (рис. 6.8, е). Известны мощности нагрузок $\underline{S}_2, \underline{S}_3$, сопротивления участков \underline{Z}_{ki} . Надо найти потоки \underline{S}_{ki} .

В соответствии с известным принципом наложения линию на рис. 6.8, е можно заменить двумя линиями на рис. 6.8, ж, з, а потоки мощности в исходной линии можно получить в результате наложения (суммирования) потоков в этих линиях. Потоки мощности в линии с равными напряжениями по концам на рис. 6.8, ж определяются выражениями (6.34, 6.35). В линии на рис. 6.8, з в направлении от источника питания с большим напряжением к источнику с меньшим напряжением протекают сквозной уравнивающий ток $\underline{I}_{ур}$ и уравнивательная мощность $\underline{S}_{ур}$:

$$\underline{I}_{ур} = \frac{U_1 - U_4}{\sqrt{3} \cdot \underline{Z}_{14}}, \quad (6.36)$$

$$\underline{S}_{ур} = \frac{U_1^* - U_4^*}{\underline{Z}_{14}^*} \cdot U_{ном}. \quad (6.37)$$

Соответственно в результате наложения потоков, определенных по выражениям (6.34 - 6.35), определяются потоки мощности в линии с двухсторонним питанием (рис. 6.8, е):

$$\underline{S}_{12} = \frac{\sum_{k=2}^3 \underline{S}_k \cdot \underline{Z}_{k4}^*}{\underline{Z}_{14}^*} + \underline{S}_{ур}, \quad (6.38)$$

$$\underline{S}_{43} = \frac{\sum_{k=2}^3 \underline{S}_k \cdot \underline{Z}_{1k}^*}{\underline{Z}_{14}^*} - \underline{S}_{ур}. \quad (6.39)$$

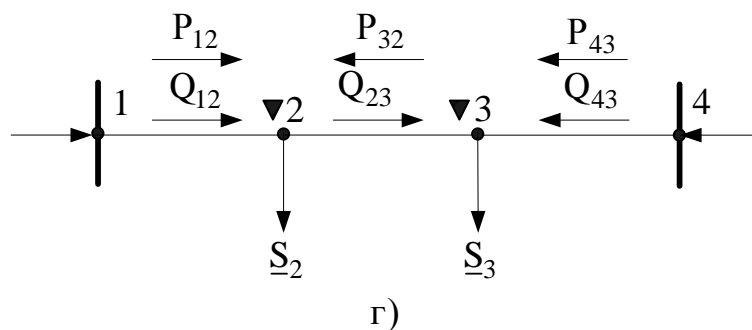
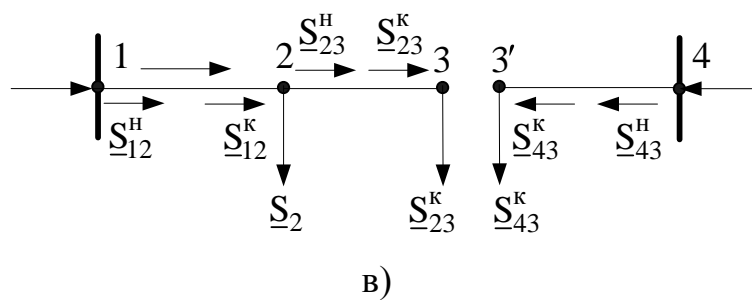
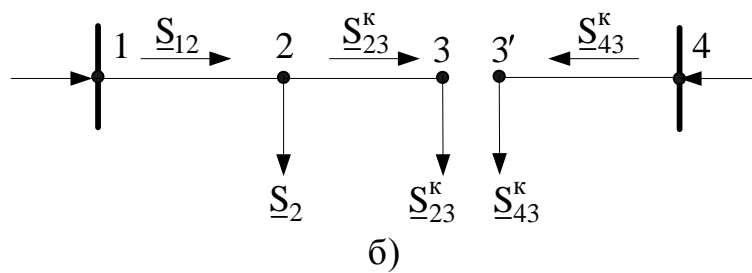
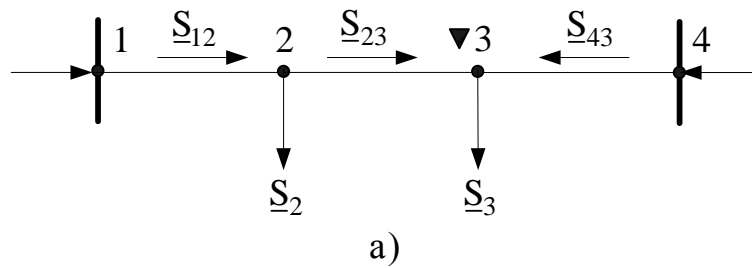
Определение потерь мощности осуществляется так:

$$\Delta \underline{S}_{ki} = \sum 3 I_{ki}^2 \underline{Z}_{ki} = \sum \frac{\underline{S}_{ki}^2}{U_{ном}^2} \underline{Z}_{ki}.$$

6.11. Расчет с учетом потерь мощности

Рассмотрим линию с двухсторонним питанием, к которой преобразуется простая замкнутая сеть (рис. 6.9, а).

Мощности \underline{S}_{12} , \underline{S}_{23} , \underline{S}_{43} определим сначала без учета потерь по выражениям (6.32, 6.34, 6.35). Предположим, что направления мощностей соответствуют точке потокораздела в узле 3, который отмечен залитым треугольником. “Разрежем” линию в узле 3 (рис. 6.9,б) и рассчитаем потоки мощности в линиях 13 и 43, как делалось для разомкнутых сетей.



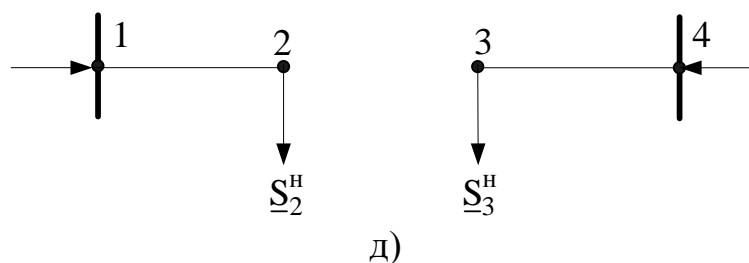


Рис. 6.9. Распределение потоков мощности в замкнутой сети с учетом потерь мощности: а – исходная сеть; б – представление исходной сети в виде двух линий; в – условные обозначения для расчета потоков в линиях с учетом потерь мощности; г – направления потоков в случае несовпадения точек потоко-раздела активной и реактивной мощностей; д – разделение сети при несовпадающих точках потоко-раздела

На участке 23 потери активной мощности

$$\Delta P_{23} = \frac{(S_{23}^K)^2}{U_{НОМ}^2} R_{23},$$

потери реактивной мощности

$$\Delta Q_{23} = \frac{(S_{23}^K)^2}{U_{НОМ}^2} \cdot X_{23},$$

потери полной мощности

$$\Delta \underline{S}_{23} = \Delta P_{23} + j \Delta Q_{23}.$$

Находим значение потока мощности \underline{S}_{23}^H в начале участка 23 (рис. 6.9,в):

$$\underline{S}_{23}^H = \underline{S}_{23}^K + \Delta \underline{S}_{23}.$$

Далее расчет потоков мощности на участке 12 проводится как для разомкнутых сетей (1-й этап в пункте 6.5).

Может оказаться, что 1-й этап расчета кольцевой сети выявит две точки потоко-раздела: одну – для активной, а другую – для реактивной мощности. Такой случай иллюстрируется на рис. 6.9,г, где узел 2 – точка потоко-раздела для активной, а узел 3 – для реактивной мощности.

В этом случае кольцевая сеть для дальнейшего расчета может быть также разделена на две разомкнутые линии. Вычислим предварительно потери мощности на участке между точками потоко-раздела:

$$\Delta P_{32} = \frac{P_{32}^2 + Q_{32}^2}{U_{НОМ}^2} \cdot R_{32};$$

$$\Delta Q_{32} = \frac{P_{32}^2 + Q_{32}^2}{U_{НОМ}^2} \cdot X_{32}.$$

Если теперь принять, что в точке 2 включена нагрузка

$$\underline{S}_2^H = P_2^H + j Q_2^H = P_{12} + j (Q_{12} + Q_{23} + \Delta Q_{32}),$$

а в точке 3 – нагрузка

$$\underline{S}_3^H = P_3^H + j Q_3^H = P_{43} + P_{32} + \Delta P_{32} + j Q_{43},$$

P_{12} , Q_{12} , P_{43} , Q_{43} определяются по (6.34), (6.35), а P_{32} , Q_{23} – по (6.32), то при дальнейшем расчете можно вместо кольцевой схемы рассматривать две разомкнутые линии, показанные на рис. 6.10, д.

Пример 6.5. Определим мощность, поступающую с шин электростанций в сеть, рассмотренную в примере 6.4. Расчет проведем с учетом потерь мощности.

Мощности \underline{S}_{12} , \underline{S}_{23} , \underline{S}_{43} (рис. 6.9,а) определены без учета потерь в примере (6.4). «Разрежем» линию с двухсторонним питанием в узле 3 потокораздела, как на рис. 6.9, б.

Нагрузки в узлах 3 и 3' равны

$$\underline{S}_{23}^K = 8,64 + j 7,58 \text{ МВ} \cdot \text{А} = \underline{S}_{23}, \quad \underline{S}_{43}^K = 30,56 + j 25,31 \text{ МВ} \cdot \text{А} = \underline{S}_{43}.$$

Рассчитываем потоки мощности в линиях 23, 12 (рис. 6.9, в).

Мощность в конце линии 23 $\underline{S}_{23}^K = \underline{S}_{23} = 8,64 + j 7,58$ Мвар. Потери мощности в линии 23

$$\Delta \underline{S}_{23} = \frac{8,64^2 + 7,58^2}{110^2} \cdot (9,84 + j \cdot 10,21) = 0,11 + j \cdot 0,11 \text{ МВ} \cdot \text{А}.$$

Мощность в конце линии 12

$$\begin{aligned} \underline{S}_{12}^K &= \underline{S}_{23}^K + \Delta \underline{S}_{23} + \underline{S}_2 = 8,64 + j 7,58 + 0,11 + j 0,11 + 36,18 + j 29,17 = \\ &= 44,93 + j 36,86 \text{ МВ} \cdot \text{А}. \end{aligned}$$

Потери мощности в линии 12

$$\Delta \underline{S}_{12} = \frac{44,93^2 + 36,86^2}{110^2} \cdot (3,6 + j \cdot 12,15) = 1 + j \cdot 3,39 \text{ МВ} \cdot \text{А}.$$

Мощность в начале линии 12

$$\underline{S}_{12}^H = \underline{S}_{12}^K + \Delta \underline{S}_{12} = 44,93 + j 36,86 + 1 + j 3,39 = 45,93 + j 40,25 \text{ МВ} \cdot \text{А}.$$

Рассчитаем потоки мощности в линии 43 (рис. 6.9, в). Мощность в конце линии 43 $\underline{S}_{43}^K = 30,56 + j 25,31$ МВ·А. Потери мощности в линии 43

$$\Delta \underline{S}_{34} = \frac{30,56^2 + 25,31^2}{110^2} \cdot (8,1 + j \cdot 20,65) = 1,05 + j \cdot 2,69 \text{ МВ} \cdot \text{А}.$$

Мощность в начале линии 43

$$\underline{S}_{43}^H = 30,59 + j 25,31 + 1,05 + j 2,69 = 31,61 + j 28 \text{ МВ} \cdot \text{А}.$$

Мощность, потребляемая с шин электростанции,

$$\underline{S}_1 = \underline{S}_{12}^H + \underline{S}_{43}^H = 45,93 + j 40,25 + 31,61 + j 28 = 77,54 + j 68,25 \text{ МВ} \cdot \text{А}.$$

6.12. Распределение напряжений в линии с двухсторонним питанием

Рассмотрим схему линии с двухсторонним питанием от источников 1 и 4 на рис. 6.10, а. Линия питает две нагрузки – 2 и 3.

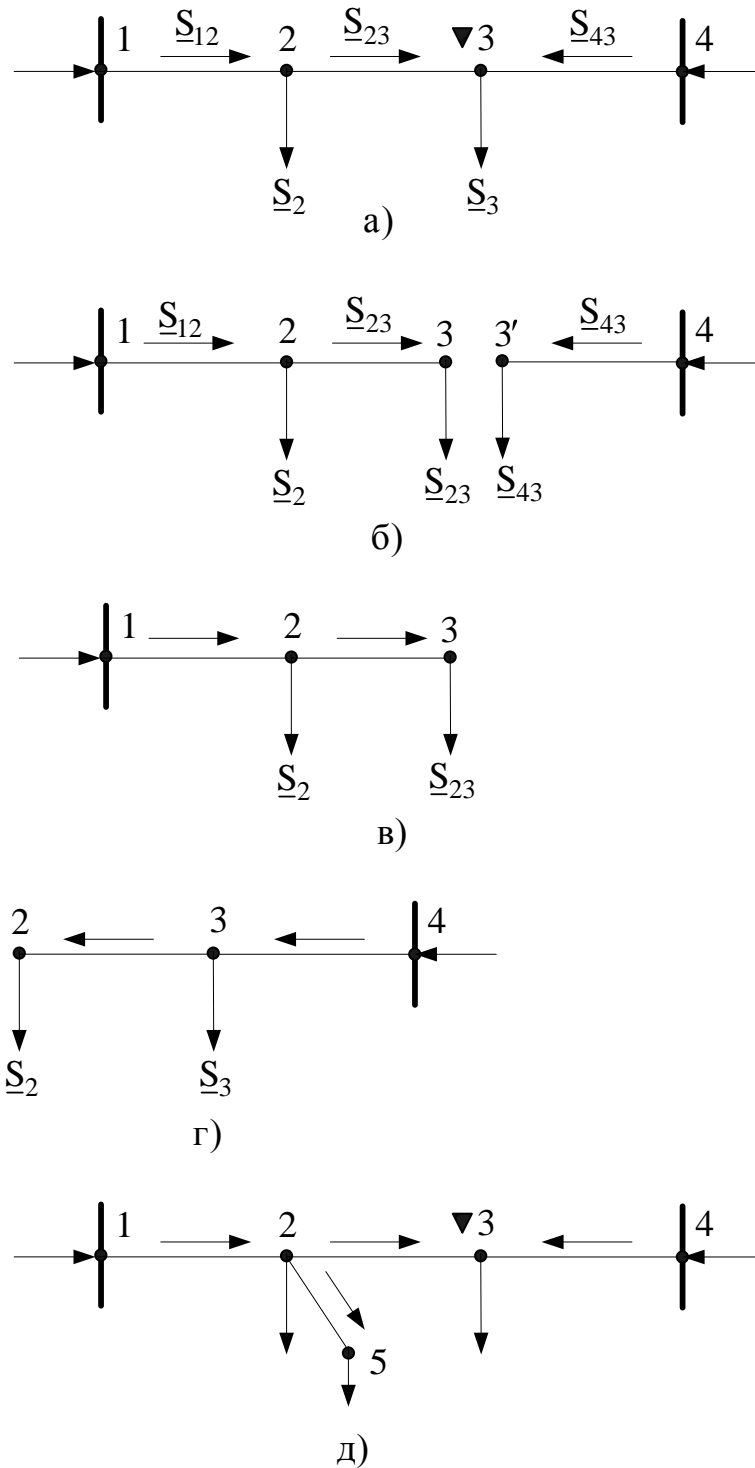


Рис. 6.10. Расчет напряжений в линии с двухсторонним питанием:
а – распределение потоков мощности; б – «разрезание» линии в точке потоко-
раздела; в – отключение линии 34; г – отключение линии 12; д – линия с
ответвлением

Раздел мощностей предположим в узле 3.

Разрежем линию в узле 3 (рис. 6.10, б). Теперь можно определить напряжения или $\Delta U_{нб}$ в двух разомкнутых сетях, т.е. в линиях 13 и 43. Если напряжение начала линии равно напряжению конца линии ($U_1 = U_4$), то

$$\Delta U_{13} = \Delta U_{43} = \Delta U_{нб}.$$

Если $U_1 > U_4$, то $\Delta U_{13} > \Delta U_{43}$ и $\Delta U_{нб} = \Delta U_{13}$.

Рассмотрим послеаварийные режимы линии. Наиболее тяжелые из них – выход из строя и отключение участков 12 и 34. Проанализируем каждый из режимов и определим наибольшую потерю напряжения $\Delta U_{нб}$. В послеаварийном режиме, когда отключен участок 43 (рис. 6.10, в), обозначим наибольшую потерю напряжения $\Delta U_{13ав}$. В послеаварийном режиме, когда отключен участок 12 (рис. 6.10, г), наибольшую потерю напряжения обозначим $\Delta U_{42ав}$. Надо сравнить $\Delta U_{13ав}$ и $\Delta U_{42ав}$ и определить наибольшую потерю напряжения $\Delta U_{ав.нб}$. Если линия с двухсторонним питанием имеет ответвления (рис. 6.10, д), то определение наибольшей потери напряжения усложняется. Так, в нормальном режиме надо определить потери напряжения ΔU_{13} , ΔU_{43} , ΔU_{15} , сравнить их и определить $\Delta U_{нб}$. Чтобы определить в послеаварийном режиме $\Delta U_{ав.нб}$, надо рассмотреть аварийные отключения головных участков 12 и 43.

Пример 6.6. Определим напряжение в узлах 2, 3, а также $\Delta U_{нб}$ для сети (рисунок 6.8, и), рассмотренной в примерах (6.4) и (6.5), используя потоки мощностей, определенные ранее без учета потерь мощности и при их учете.

Расчет напряжений и $\Delta U_{нб}$ без учета потерь мощности, т.е. по потокам мощности, найденным в примере (6.4), проведем также и без учета поперечной составляющей падения напряжения. При $U_1 = U_4 = 117,7$ кВ потери напряжения и напряжения таковы:

$$\Delta U_{43} = \frac{30,56 \cdot 8,1 + 25,31 \cdot 20,65}{117,7} = 6,54 \cdot \text{кВ};$$

$$U_3 = 117,7 - 6,54 \approx 111,2 \text{ кВ};$$

$$\Delta U_{12} = \frac{44,82 \cdot 3,6 + 36,15 \cdot 12,15}{117,7} = 5,16 \cdot \text{кВ};$$

$$U_2 = 117,7 - 5,16 \approx 112,5 \text{ кВ};$$

$$\Delta U_{23} = \frac{8,64 \cdot 9,84 + 7,58 \cdot 10,21}{112,5} = 1,44 \cdot \text{кВ};$$

$$U_3 = 112,5 - 1,44 \approx 111,1 \text{ кВ}.$$

Наибольшая потеря напряжения в нормальном режиме, определяемая без учета потерь мощности,

$$\Delta U_{нб} = \Delta U_{13} = \Delta U_{12} + \Delta U_{23} = 5,16 + 1,44 = 6,6 \text{ кВ}.$$

Определим напряжения и $\Delta U_{нб}$ с учетом потерь мощности, т.е. по потокам мощности, найденным в примере (6.5):

$$\Delta U_{43} = \frac{31,61 \cdot 8,1 + 28 \cdot 20,65}{117,7} = 7,1 \cdot \text{кВ};$$

$$U_3' = 117,7 - 7,1 = 110,6 \text{ кВ};$$

$$\Delta U_{12} = \frac{45,93 \cdot 3,6 + 40,25 \cdot 12,15}{117,7} = 5,56 \cdot \text{кВ};$$

$$U_2 = 117,7 - 5,56 \approx 112,1 \text{ кВ};$$

$$\Delta U_{23} = \frac{8,75 \cdot 9,84 + 7,69 \cdot 10,21}{112,1} = 1,47 \cdot \text{кВ};$$

$$U_3 = 112,1 - 1,47 \approx 110,6 \text{ кВ};$$

$$\Delta U_{13} = 5,56 + 1,47 = 7,03 \text{ кВ}.$$

Таким образом, $\Delta U_{\text{нб}} = 7,03 \text{ кВ}$.

Погрешность расчета наибольшей потери напряжения равна

$$\Delta U_{43} - \Delta U_{13} = 0,07 \text{ кВ}.$$

Рассмотрим послеаварийные режимы (рисунок 6.10, в, г).

При отключении линии 43 мощность в линии 12 (рисунок 6.10, в)

$$\underline{S}_{12} = \underline{S}_3 + \underline{S}_2 = 39,2 + j 32,89 + 36,18 + j 29,17 = 75,38 + j 62,06 \text{ МВ} \cdot \text{А}.$$

Мощность в линии 23

$$\underline{S}_{23} = \underline{S}_3 = 39,2 + j 32,89 \text{ МВ} \cdot \text{А}.$$

Определим потери напряжения в линиях 12, 23, напряжения в узлах 2, 3 и

$\Delta U_{\text{ав.нб}}$:

$$\Delta U_{12\text{ав}} = \frac{75,38 \cdot 3,6 + 62,06 \cdot 12,15}{117,7} = 8,71 \cdot \text{кВ};$$

$$U_{2\text{ав}} = 117,7 - 8,71 \approx 109 \text{ кВ};$$

$$\Delta U_{23\text{ав}} = \frac{39,2 \cdot 9,84 + 32,89 \cdot 10,21}{109} = 6,62 \cdot \text{кВ};$$

$$U_{3\text{ав}} = 109 - 6,62 \approx 102,4 \text{ кВ};$$

$$\Delta U_{13\text{ав}} = 8,71 + 6,62 = 15,33 \text{ кВ}.$$

При отключении линии 12 (рисунок 6.10, г)

$$\underline{S}_{43} = \underline{S}_2 + \underline{S}_3 = 39,2 + j 32,89 + 36,18 + j 29,17 = 75,38 + j 62,06 \text{ МВ} \cdot \text{А}.$$

$$\underline{S}_{23} = \underline{S}_2 = 36,18 + j 29,17 \text{ МВ} \cdot \text{А};$$

$$\Delta U_{43\text{ав}} = \frac{75,38 \cdot 8,1 + 62,06 \cdot 20,65}{117,7} = 16,08 \cdot \text{кВ};$$

$$\Delta U_{3\text{ав}} = 117,7 + 16,08 \approx 101,6 \text{ кВ}.$$

$$\Delta U_{32\text{ав}} = \frac{36,18 \cdot 9,84 + 29,17 \cdot 10,21}{101,6} = 6,44 \cdot \text{кВ};$$

$$\Delta U_{2\text{ав}} = 101,6 + 6,44 \approx 95,2 \text{ кВ}.$$

$$\Delta U_{42\text{ав}} = 16,08 + 6,44 \approx 22,5 \text{ кВ}.$$

Наибольшая потеря напряжения в послеаварийном режиме имеет место при отключении линии 12, т.е. $\Delta U_{\text{ав.нб}} = \Delta U_{42\text{ав}} = 22,5 \text{ кВ}$, $\Delta U_{\text{ав.нб}} \% = 20,5 \%$.

ГЛАВА 7. КАЧЕСТВО ЭЛЕКТРОЭНЕРГИИ И ЕГО ОБЕСПЕЧЕНИЕ

7.1. Показатели качества

Качество электроэнергии характеризуется показателями соответствия частоты и напряжения в сети их нормированным значениям.

Считается, что работа электроприемников с наилучшими технико-экономическими показателями возможна лишь при номинальных параметрах сети ($f_{\text{ном}}$, $U_{\text{ном}}$, $I_{\text{ном}}$), т. е. при соблюдении качественных показателей электроэнергии. К ним относятся:

1. Отклонение напряжения;
2. Колебание напряжения;
3. Размах напряжения;
4. Несинусоидальность и несимметричность форм кривой напряжения;
5. Отклонение частоты.

Отклонение указанных значений от номинальных в ту или другую сторону приводит к ухудшению экономических и технических показателей.

Важная задача регулирования режимов работы электрических сетей – поддержание требуемых уровней напряжения у потребителей. Изменение напряжения, особенно сверх допустимого значения, оказывает значительное влияние на работу потребителей. Весьма чувствительны к этому осветительные приборы. При повышении напряжения сверх номинального резко снижается срок службы ламп накаливания, а при понижении заметно падает их световой поток. Для люминесцентных ламп, которые все более широко применяются, срок службы сокращается как при повышении, так и при понижении напряжения.

Изменение напряжения оказывает серьезное влияние на работу наиболее распространенных в производстве короткозамкнутых асинхронных двигателей. При снижении напряжения уменьшаются вращающий момент двигателя, который практически пропорционален квадрату напряжения, а также пусковой момент; снижается частота вращения; увеличиваются ток и нагрев двигателя; из-за ускоренного износа изоляции уменьшается срок службы. При значительном снижении напряжения из-за уменьшения вращающего момента могут произойти полная остановка (опрокидывание) нагруженного двигателя и соответственно нарушение технологического процесса. Если двигатель не отключить от сети, то он будет поврежден.

В результате снижения напряжения падает мощность и, следовательно, ухудшаются нагрев электронагревательных приборов, работа телевизоров, радиоприемников, холодильников и других бытовых приборов. Повышение напряжения также вредно влияет на работу последних, уменьшая в большинстве случаев срок их службы.

Нормы качества электрической энергии регламентирует ГОСТ 13109-97 для номинальной частоты 50 Гц.

В соответствии с ГОСТом предусматривают следующие нормы для отклонений напряжения у потребителей. На зажимах электроприемников в течение

не менее 95% времени суток допускают нормальные отклонения напряжения в пределах $\pm 5\%$ номинального. Максимальные отклонения напряжения $\pm 10\%$. Основные показатели качества и их допустимые значения приведены чуть ниже.

На работу потребителей также влияют несимметрия напряжения и несинусоидальность формы его кривой.

Несимметрия напряжения наблюдается в первую очередь в городских и сельских сетях, даже нормальные режимы часто несимметричны.

В сетях высокого напряжения несимметрия вызывается наличием мощных однофазных электроприемников, а в ряде случаев и трехфазных электроприемников с неодинаковым потреблением в фазах. К последним относятся дуговые сталеплавильные печи. Основные источники несимметрии в промышленных сетях 0,38-10 кВ – это однофазные термические установки, руднотермические печи, индукционные плавильные печи, печи сопротивления, а также сварочные аппараты и тяговые подстанции электрифицированного на переменном токе железнодорожного транспорта (так как электровозы – однофазные электроприемники).

Неполнофазная работа элементов сети вызывается кратковременным отключением одной или двух фаз при коротких замыканиях, либо длительным отключением при пофазных ремонтах, или же отсутствием транспозиции на линиях или удлинённых ее циклах.

В результате несимметрии отклонение напряжения у однофазных приемников, присоединенных к разным фазам, будут различны, а у некоторых могут выходить за допустимые пределы.

Несимметрия трехфазной системы напряжений характеризуется появлением в ней напряжений и токов нулевой и обратной последовательностей. U_0 , U_2 , I_0 , I_2 , которые приводят к дополнительным потерям мощности и энергии, а также потерям напряжения в сети и разным дополнительным отклонениям напряжения в различных фазах.

Несимметрия отрицательно сказывается на рабочих и технико-экономических характеристиках вращающихся электрических машинах. Токи обратной последовательности в асинхронных электродвигателях могут достигать больших значений даже при малом значении напряжения обратной последовательности (из-за малого сопротивления обратной последовательности двигателей). Это приводит к дополнительному нагреву двигателей и сокращению сроков их службы. Несимметрия напряжений может вызвать также вибрацию двигателей, снижающую их долговечность. Поэтому в соответствии с ГОСТом нормальное значение коэффициента обратной последовательности напряжений (отношения напряжения обратной последовательности основной частоты к номинальному напряжению) на зажимах трехфазных электроприемников длительно допускается в пределах до 2% и максимально – до 4%.

Значение другого показателя несимметрии - коэффициента нулевой последовательности напряжений (отношение напряжения нулевой последовательности основной частоты к номинальному фазному напряжению) для трехфазных

распределительных сетей, питающих однофазные осветительные и бытовые нагрузки, - не должно превышать тех же значений.

Для уменьшения влияния несимметрии нагрузок на качество напряжения необходимо обеспечивать по возможности несимметричное распределение однофазных приемников по фазам и включение более мощных из этих приемников на линейное напряжение. Этому способствует увеличение сечения проводов, и в первую очередь нулевого провода. В результате уменьшаются сопротивление и ток нулевой последовательности.

С этой же целью целесообразно вместо распространенных трансформаторов 10/0,4 кВ со схемой соединения обмоток «звезда-звезда с нулем» устанавливать трансформаторы со схемой «звезда - зигзаг нуль». Можно использовать также специальные симметрирующие устройства.

Несинусоидальность формы кривой напряжений (появление в этой кривой высших гармоник) приводит к повышению нагрева асинхронных двигателей, увеличению потерь мощности и энергии во всех элементах сети. В соответствии с ГОСТом на зажимах электроприемников значение коэффициента несинусоидальности напряжения (отношения действующего значения несинусоидального напряжения к номинальному напряжению) длительно допускается в пределах до 5% и максимально – до 10%.

Учитывая, что вредное влияние несинусоидальности напряжения проявляется практически только при несимметричных режимах, указанные ранее мероприятия по устранению несимметрии одновременно полезны и для уменьшения влияния несинусоидальности напряжения.

Отклонение частоты одинаково для всей энергосистемы, так как значение частоты в данный момент определяется частотой вращения генераторов. В нормальных установившихся режимах все генераторы имеют синхронную частоту. Поэтому отклонение частоты – это общесистемный показатель качества электроэнергии.

В соответствии с ГОСТом отклонения частоты тока (под отклонением частоты понимают разность между ее фактическим и номинальным значениями) в нормальном режиме, т.е. не менее 95% времени суток, не должны превышать $\pm 0,1$ Гц (допускается временное увеличение отклонения частоты до $\pm 0,2$ Гц). Указанные нормы не распространяются на электроприемники, присоединенные к сетям автономно работающих электростанций мощностью до 1000кВт. Для них считают допустимыми отклонениями частоты в пределах $\pm 0,5$ Гц, а при мощности до 250 кВт – ± 2 Гц.

К поддержанию частоты в электрических системах предъявляются повышенные требования, так как следствием больших отклонений могут являться выход из строя оборудования станций, понижение производительности двигателей, нарушение технологического процесса и брак продукции.

Изменение частоты в пределах нескольких процентов от номинальной в основном влияет только на работу асинхронных двигателей. При снижении частоты тока соответственно уменьшается частота вращения электродвигателей, несколько увеличиваются ток, максимальный момент и нагрев двигателя, а при

увеличении частоты – наоборот. Однако при небольших изменениях частоты нормальная работа электродвигателей и большинства других электроприемников практически не нарушается.

Подводя итог вышеизложенному, коротко можно сказать, что отклонение напряжения приводит к:

- изменению освещенности,
- торможению и останову электродвигателей,
- удлинению технологического процесса,
- затруднению пуска и самозапуска асинхронных двигателей,
- повышению удельного расхода электроэнергии,
- увеличению себестоимости продукции и браку.

Следствием больших отклонений частоты может быть следующее: уменьшаются частоты вращения электродвигателей и их производительность; нарушается работа собственных нужд (насосов, вентиляторов), что может привести к остановке всей электростанции. В свою очередь, остановка электростанции приводит к перегрузке оставшихся в работе механизмов и создает предпосылки к выходу из работы всей энергосистемы. Поэтому необходимо придерживаться регламентированных отклонений частоты ($\pm 0,1$ Гц или временно 0,2 Гц при $f_{ном}=50$ Гц). Применяются специальные меры по поддержанию частоты, о которых будет сказано ниже.

Режим поддержания напряжения осуществляется также специальными мерами:

- применением трансформаторов с регулированием под нагрузкой (РПН);
- установкой дополнительных источников реактивной мощности, компенсирующих устройств, (КУ);
- включением установок продольной компенсации (УПК) и другими мерами, о которых будет сказано ниже.

Основной задачей режима поддержания напряжения в питающих сетях является обеспечение требуемых показателей качества электроэнергии у потребителей, т.е. в распределительных сетях. В свою очередь, в распределительных сетях регулирование напряжения производится непосредственно в центрах питания (ЦП) трансформаторами с РПН.

Рассмотрим упрощенную схему питания электроприемников (рис. 7.1).

Центром питания (ЦП) распределительной сети является подстанция, присоединенная к питающей сети энергосистемы (ЭС) 35-220 кВ. От шин ЦП питаются линии распределительной сети 6-20 кВ. К ним присоединены распределительные трансформаторы. Трансформаторы ЦП, как правило, с РПН. К обмоткам вторичного напряжения трансформатора подключена сеть низкого напряжения, от которой питается большинство электроприемников (ЭП)

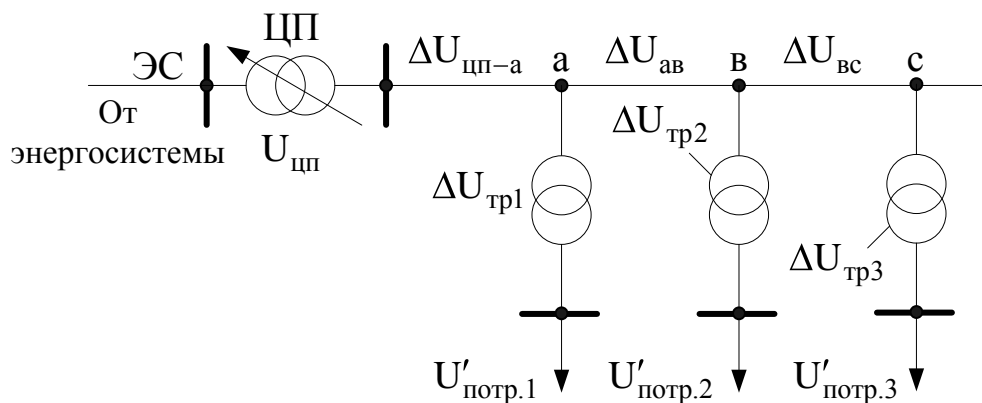


Рис. 7.1. Схема электроснабжения потребителей через трансформаторы

Напряжение у потребителей, приведенное к высшей стороне U' , равно напряжению центра питания (ЦП) минус суммарные потери напряжения от центра питания до соответствующих потребителей.

$$U'_{1 \text{ потр}} = U_{\text{ЦП}} - (\Delta U_{\text{ЦП-а}} + \Delta U_{\text{Т1}});$$

$$U'_{2 \text{ потр}} = U_{\text{ЦП}} - (\Delta U_{\text{ЦП-а}} + \Delta U_{\text{ав}} + \Delta U_{\text{Т2}});$$

$$U'_{3 \text{ потр}} = U_{\text{ЦП}} - (\Delta U_{\text{ЦП-а}} + \Delta U_{\text{ав}} + \Delta U_{\text{вс}} + \Delta U_{\text{Т3}}).$$

В общем виде:

$$U'_{\text{потр}} = U_{\text{ЦП}} - \Sigma \Delta U; \quad (7.1)$$

$$U_{\text{потр}} = U'_{\text{потр}} / K_{\text{тр}}; \quad (7.2)$$

$$U_{\text{потр}} = \frac{U_{\text{ЦП}} - \Sigma \Delta U}{K_{\text{тр}}}, \quad (7.3)$$

где $\Sigma \Delta U$ - суммарные потери напряжения от центра питания до потребителей;

$K_{\text{тр}}$ - коэффициент трансформации.

Как видно из формулы (7.3), напряжение у потребителя возможно регулировать тремя способами:

1. регулируя коэффициент трансформации, $K_{\text{тр}}$;
2. регулируя напряжение на шинах центра питания $U_{\text{ЦП}}$;
3. изменяя потери напряжения $\Sigma \Delta U$ с использованием компенсирующих устройств (КУ), установленных в распределительных сетях.

Две величины характеризуют изменения напряжения у потребителей: потеря напряжения (что было рассмотрено) и отклонения напряжения.

В реальных режимах электрических сетей напряжение всегда отличается от номинального напряжения ($U_{\text{НОМ}}$), по ряду показателей, о которых было сказано выше. Рассмотрим подробнее эти параметры.

1. Отклонение напряжения (V) – это разность между фактическим (U) и номинальным значением напряжения сети. Это медленно протекающий процесс, связанный с изменением режима работы в энергосистеме.

$$V = U - U_{\text{НОМ}}, \text{ (В, кВ).}$$

Отклонение напряжения в % от номинального

$$V \% = \frac{U - U_{\text{НОМ}}}{U_{\text{НОМ}}} \cdot 100.$$

2. Колебание напряжения – это кратковременное изменение напряжения, возникающее при пуске крупных асинхронных двигателей, при работе сварочных аппаратов и других электроприемников, а также при коротких замыканиях (КЗ) в сети.

Для осветительных сетей допускаются колебания $1,5 \div 4$ % от номинального напряжения при числе колебаний менее 10 раз в час и более 4%-при числе колебаний не более 1 раза в час. Для силовых приемников колебания напряжения не гостятся, однако при колебании более 15% от номинального электроприемники, включенные через аппарат, имеющий магнитную систему, могут отключаться.

Для ограничения колебаний необходимо:

- Приближать электроприемники с резкопеременной нагрузкой к мощным источникам питания;
- Уменьшать индуктивные сопротивления линий, уменьшая индуктивности реакторов;
- Предусматривать питание крупных электропотребителей с резкопеременной нагрузкой от отдельных ЛЭП, а также от отдельных ЛЭП питание силовых осветительных приемников;
- Ограничивать пусковые токи и токи самозапуска электродвигателей;
- Использовать параллельную работу трансформаторов и линий.

3. Размах изменения напряжения – разность между амплитудными или действующими значениями напряжения до и после одиночного изменения напряжения. Размах напряжения в % вычисляют по формуле:

$$V_t\% = \frac{\|U_i - U_{i-1}\|}{\sqrt{2} \cdot U_{\text{ном}}} \cdot 100,$$

где U_i и U_{i+1} - значения действующих друг за другом амплитудных значений напряжения V , кВ.

Если друг за другом следует наибольшее и наименьшее значения напряжения, то размах напряжения можно определить по следующей формуле:

$$V_t\% = \frac{U_{\text{max}} - U_{\text{min}}}{U_{\text{ном}}} \cdot 100,$$

4. Коэффициент обратной последовательности напряжений – это показатель качества, определяющий несимметрию напряжений, %.

$$K_{2U} = \frac{U_{2(1)}}{U_{\text{ном}}} \cdot 100,$$

где $U_{2(1)}$ – действующее значение напряжения обратной последовательности основной частоты трехфазной системы напряжений, V , кВ.

5. Коэффициент нулевой последовательности

$$K_{0U} = \frac{U_{0(1)}}{U_{\text{ном}}} \cdot 100,$$

где $U_{0(1)}$ – действующее значение нулевой последовательности основной частоты.

Коэффициенты обратной и нулевой последовательности обусловлены несимметричными режимами, которые возникают при включении однофазных электроприемников в трехфазную сеть.

6. Коэффициент несинусоидальности кривой напряжений

$$K_{НСУ} = \frac{\sqrt{\sum_{i=2}^N U_i^2}}{U_{НОМ}} \cdot 100,$$

где U_i – действующее значение i -й гармонической составляющей напряжения, В, кВ;

i – порядок гармонической составляющей напряжения;

N – порядок последней из учитываемых гармонических составляющих напряжения.

При определении $K_{НСУ}$ допускается не учитывать гармонические составляющие порядка $i \geq 40$ и (или) составляющие, значения которых меньше 0,3%.

7. Отклонение частоты – одинаково для всей энергосистемы, т.к. частота узла сети в данный момент определяется частотой вращения генераторов.

В нормальных установившихся режимах все генераторы имеют синхронную частоту. Поэтому отклонение частоты – общесистемный показатель качества электроэнергии.

Допустимые значения ПКЭ нормируются следующим образом (таблица 7.1):

Таблица 7.1

Допустимые значения ПКЭ

Отклонение напряжения в электрической сети напряжением:	В процентах	
	Нормальное	Максимальное
до 1 кВ	±5	±10
6-20 кВ	-	±10
35 кВ и выше	-	-
Коэффициент несинусоидальности, %, не более, в электрической сети напряжением:		
до 1 кВ	±5	±10
6-20 кВ	±4	±8
35 кВ и выше	±3	±6
110 кВ и выше	±2	±4
Коэффициент гармонической составляющей напряжения нечетного (четного) порядка, %, не более, в электрической сети напряжением:		
до 1 кВ		
6-20	-	6(3)
35 кВ и выше	-	5(2,5)
110 кВ и выше	-	4(2)
Коэффициент обратной последовательности напряжения, %, не более:		2(1)
	2	4
Коэффициент нулевой последовательности напряжения, %, не более:	2	4
Отклонения частоты, Гц	±0,1	±0,2

7.2. Баланс активной мощности и его связь с частотой

Особенность электроэнергетических систем состоит в практически мгновенной передаче энергии от источников электроэнергии к потребителям и невозможности накапливания выработанной электроэнергии в заметных количествах. Эти свойства определяют одновременность процесса выработки и потребления электроэнергии.

В каждый момент времени в установившемся режиме системы ее электрические станции должны вырабатывать мощность, равную мощности потребителей, и покрывать потери в сети – должен соблюдаться баланс вырабатываемой и потребляемой мощностей.

$$\Sigma P_{Г} = \Sigma P_{П} = \Sigma P_{Н} + \Sigma \Delta P + \Sigma P_{СН}, \quad (7.4)$$

где $\Sigma P_{Г}$ – генерируемая активная мощность станции;

$\Sigma P_{П}$ – суммарное потребление активной мощности;

$\Sigma P_{Н}$ – суммарная активная мощность нагрузки потребителей;

$\Sigma \Delta P$ – суммарные потери активной мощности 5÷15% ;

$\Sigma P_{СН}$ – активная мощность, расходуемая на собственные нужды электростанций (5÷10%).

Активная мощность неразрывно связана с частотой переменного тока системы.

При нарушении исходного баланса частота принимает новое значение. Снижение генерируемой активной мощности приводит к уменьшению частоты, ее возрастание обуславливает рост частоты. Иными словами, при $\Sigma P_{Г} = \Sigma P_{П}$ - частота в системе равна номинальной ($f = f_{ном}$), при $\Sigma P_{Г} > \Sigma P_{П}$, - частота увеличивается, а при $\Sigma P_{Г} < \Sigma P_{П}$, - частота в системе падает. Это станет понятным, если представить систему, состоящую из одного генератора и двигателя, вращающихся с одинаковой частотой. Как только мощность генератора начнет убывать, частота понизится. Справедливо и обратное. Аналогично и в электрической системе. Например, при $\Sigma P_{Г} > \Sigma P_{П}$ турбины начинают разгоняться и вращаться быстрее, частота растет.

Причинами нарушения баланса мощности могут быть:

- а) аварийное отключение генератора,
- б) неожиданный (неплановый) рост потребления мощности,
- в) аварийное отключение линий или трансформаторов связи.

В последнем случае для восстановления частоты необходимо отключить часть генераторов, а в первом и во втором случаях необходимо применять автоматику АЧР – автоматическую частотную разгрузку. В противном случае понижение частоты может привести не только к браку продукции у потребителей, но и к повреждению оборудования станций и, в конечном итоге, развалу системы.

Во всех режимах работы системы должен быть определенный резерв мощности, реализуемый при соответствующем росте нагрузок. Он может быть «горячим» и «холодным».

Суммарный резерв мощности складывается из следующих видов резервов:

- ремонтного (для покрытия случайных колебаний);
- аварийного (для замены агрегатов, выбывших из работы при аварии);
- народно-хозяйственного (для покрытия электропотребления сверх планируемого).

Кроме резерва мощности на электростанциях системы необходим резерв энергии: на ТЭС – запас топлива; на ГЭС – запас воды.

Если резерв станции исчерпан, в действие вступает автоматическая частотная разгрузка (АЧР).

АЧР предназначена для быстрого восстановления баланса мощности при ее дефиците путем отключения части менее ответственных потребителей. В первую очередь отключаются потребители III категории. Для них допускаются перерывы электроснабжения на время, необходимое для ремонта или замены поврежденного элемента сети, но не более одних суток. В последнюю очередь отключаются наиболее ответственные потребители.

Автоматическая частотная разгрузка – дискретная система регулирования, отключающая потребителей ступенями (или очередями). Система АЧР состоит из комплектов автоматики, установленных на энергетических объектах. В каждом комплекте реле частоты имеет свою уставку по частоте, при которой оно срабатывает и отключает часть линий, питающих потребителей. АЧР отключает потребителей так, чтобы частота не снизилась ниже предельно допустимой по условиям работы технологического оборудования электростанций величины 49,6 Гц.

Частота в системе оценивается по показателю отклонения частоты Δf (ГОСТ 13109-97). Отклонение частоты Δf – это отличие ее фактического значения f от номинального $f_{\text{ном}}$ в данный момент времени, выраженное в герцах или процентах:

$$\Delta f = f - f_{\text{ном}};$$
$$\Delta f_{\%} = \frac{f - f_{\text{ном}}}{f_{\text{ном}}} \cdot 100\%.$$

Покажем графически статическую характеристику потребителей (изменение мощности, потребляемой нагрузкой при изменении частоты, о которой упоминалось в пункте 4.3 (рис. 7.2).

При снижении частоты (f) активная мощность уменьшается за счет уменьшения мощности синхронных и асинхронных двигателей.

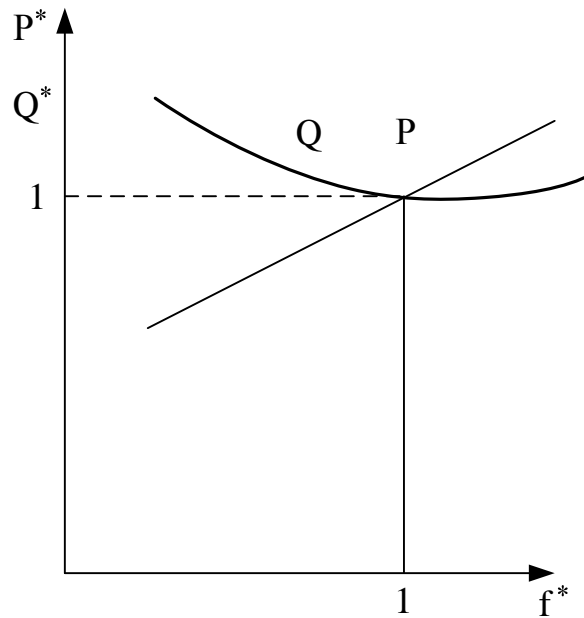


Рис. 7.2. Статическая характеристика потребителей по частоте

При снижении частоты f на 1% активная мощность снижается на $1,5 \div 2\%$. При снижении частоты реактивная нагрузка потребителей увеличивается. Это происходит за счет роста индуктивных составляющих тока, обусловленных увеличением магнитной индукции в асинхронных двигателях и трансформаторах.

7.3. Регулирование частоты в энергосистеме

Регулирование частоты в электрических системах требует изменения мощности, которую генераторы выдают в сеть. Мощность генераторов в установившихся режимах и ее изменения определяются мощностью турбин, которыми эти генераторы приводятся во вращение.

Если на станции турбина имеет автоматический *регулятор скорости*, то он изменяет отпуск энергоносителя (пара или воды) через турбину в зависимости от нагрузки. Регуляторы скорости турбин оказывают стабилизирующее влияние на частоту в системе и поэтому часто называются *первичными регуляторами частоты*. Процесс изменения частоты под действием этих регуляторов называется *первичным регулированием частоты*.

Частоту в энергосистеме регулирует одна или несколько электростанций в зависимости от мощности энергосистемы. Для простоты вначале рассмотрим энергосистему небольшой мощности, в которой регулирует частоту только одна станция.

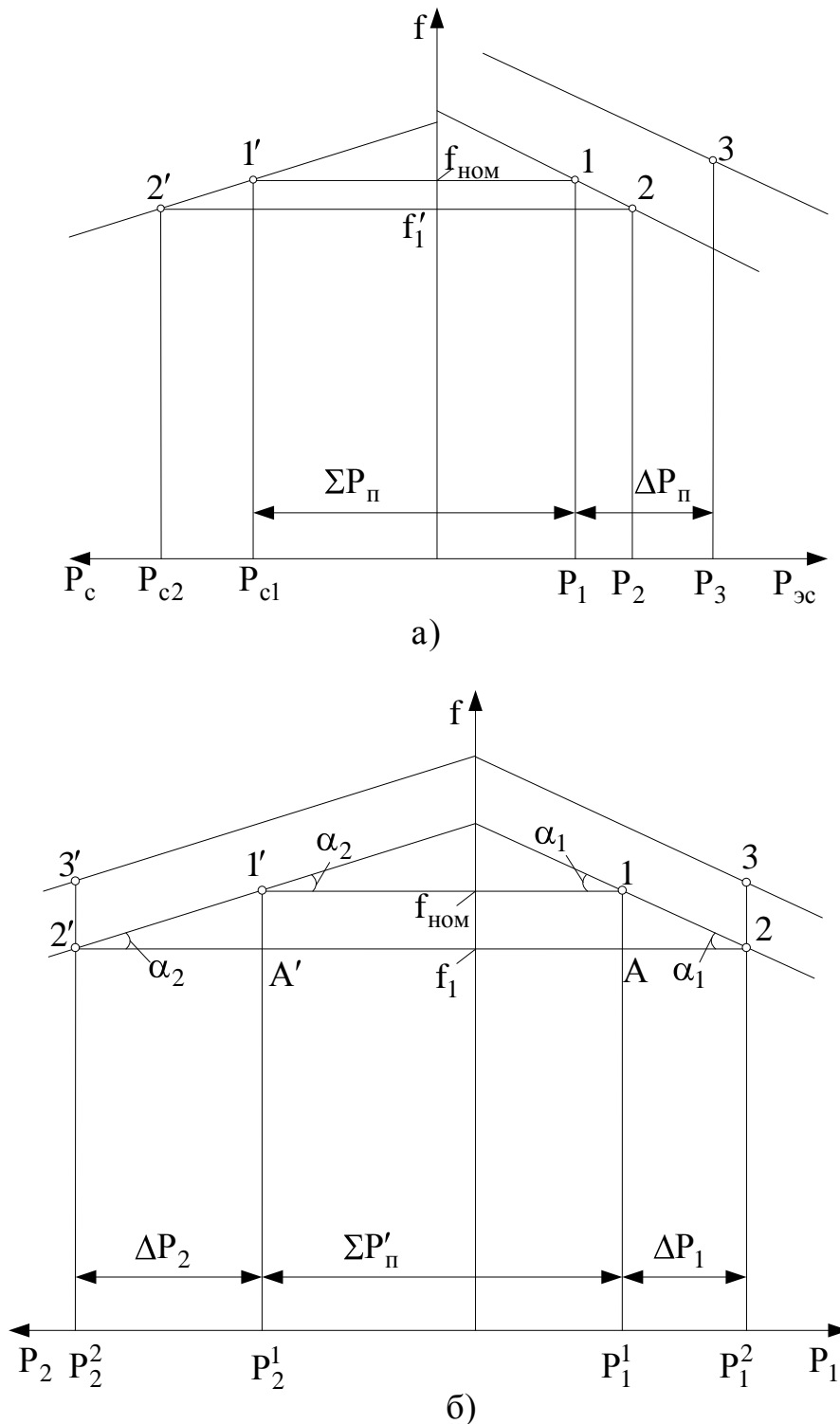


Рис. 7.3. Регулирование частоты в энергосистеме: а – одной электростанцией; б – двумя электростанциями

Эта станция, балансирующая по частоте, воспринимает на себя все изменения потребляемой мощности в системе. Она изменяет свою нагрузку на ту же величину, на которую изменяется суммарная потребляемая мощность системы. При этом выполняется баланс активной мощности и мощность остальных станций в системе неизменна.

На рис. 7.3,а изображены характеристики станций, регулирующих частоту (прямая с точками 1, 2 справа от оси f), и остальных станций системы, которые частоту не регулируют (прямая с точками 1', 2' слева от оси f). При суммарной потребляемой нагрузке ΣP_{Π} все станции системы работают при номинальной частоте $f_{ном}$. Станция, регулирующая частоту, имеет нагрузку P_1 , нагрузка остальных станций системы равна P_{c1} . Уравнение баланса (7.4) имеет следующий вид:

$$P_{c1} + P_1 = \Sigma P_{\Pi} \quad (7.5)$$

При увеличении суммарной потребляемой нагрузки на величину ΔP_{Π} частота в системе снижается до величины f_1 .

Баланс мощности запишется следующим образом:

$$P_{c2} + P_2 = \Sigma P_{\Pi} + \Delta P_{\Pi} \quad (7.6)$$

При снижении частоты в системе персонал или *вторичные регуляторы* частоты станции, регулирующие частоту, увеличат пропуск энергоносителя в турбину. Это соответствует параллельному перемещению характеристики 12 и установлению в системе номинальной частоты в точке 3 (рис. 7.3,а). Регулирующая станция принимает на себя все увеличение нагрузки.

Изменение потребляемой мощности может быть больше, чем диапазон регулирования P станции, ведущей частоту. Тогда регулировать частоту должны две или более станций. Рассмотрим распределение мощности между двумя станциями, ведущими частоту в системе (рис. 7.3,б). При нагрузке $\Sigma P_{\Pi}'$ частота в системе номинальная; станция 1 имеет нагрузку P_1' , станция 2 - P_2' :

$$P_1' + P_2' = \Sigma P_{\Pi}' \quad (7.7)$$

При увеличении нагрузки на ΔP_{Π} прирост мощности распределится между станциями в соответствии со статическими характеристиками. При первичном регулировании частота понизится до f_1 . На станциях 1 и 2 нагрузки соответственно вырастут на ΔP_1 , ΔP_2 и станут равными P_1^2 , P_2^2 .

Запишем уравнение баланса мощности для этого случая:

$$P_1^2 + P_2^2 = \Sigma P_{\Pi}' + \Delta P_{\Pi} \quad (7.8)$$

При вторичном регулировании статические характеристики перемещаются вверх параллельно самим себе, так что частота в системе становится номинальной. Из треугольников $A' 1' 2'$ и $A 12$ на рис. 7.3,б можно убедиться, что изменения мощностей станций ΔP_1 , ΔP_2 обратно пропорциональны коэффициентам статизма их регуляторов скорости, т.е.

$$\frac{\Delta P_2}{\Delta P_1} = \frac{\operatorname{tg} \alpha_1}{\operatorname{tg} \alpha_2} = \frac{k_{CT1}}{k_{CT2}}, \quad (7.9)$$

где k_{CT1} и k_{CT2} - коэффициенты статизма статических характеристик регуляторов скорости, равные тангенсам угла наклона α этих характеристик.

7.4. Баланс реактивной мощности и его связь с напряжением в энергосистеме

В каждый момент времени в установившемся режиме системы должен соблюдаться баланс не только активной, но и реактивной мощности

$$\Sigma Q_{\Gamma} = \Sigma Q_{\Pi} = \Sigma Q_{\text{H}} + \Sigma Q_{\text{CH}} + \Sigma \Delta Q - \Sigma Q_{\text{C}} - \Sigma Q_{\text{КУ}},$$

где ΣQ_{Γ} – реактивная мощность, вырабатываемая генераторами станций;

ΣQ_{Π} – суммарное потребление реактивной мощности;

ΣQ_{H} – реактивная мощность нагрузок;

ΣQ_{CH} – реактивная мощность собственных нужд (СН) станций;

$\Sigma \Delta Q$ – потери реактивной мощности в сетях (в линиях и трансформаторах);

ΣQ_{C} – мощность, генерируемая линиями (зарядная мощность);

$\Sigma Q_{\text{КУ}}$ – реактивная мощность компенсирующих устройств.

Баланс реактивной мощности в энергосистеме определяет напряжение в ее узловых точках. Нарушение баланса приводит к изменению уровня напряжения в сети. Если генерируемая реактивная мощность становится больше потребляемой $\Sigma Q_{\Gamma} > \Sigma Q_{\Pi}$, то напряжение в сети повышается. При дефиците реактивной мощности $\Sigma Q_{\Gamma} < \Sigma Q_{\Pi}$ напряжение в сети понижается. Для пояснения указанной связи напомним, что, например, емкостной ток линии на холостом ходу (см. рис. 5.4) повышает напряжение на ее конце. Соответственно избыток генерируемой реактивной мощности приводит к повышению, а ее недостаток - к понижению напряжения.

В дефицитных по активной мощности энергосистемах уровень напряжения, как правило, ниже номинального. Недостающая для выполнения баланса активная мощность передается в такие системы из соседних энергосистем, в которых имеется избыток генерируемой мощности.

Обычно энергосистемы, дефицитные по активной мощности, дефицитны и по реактивной мощности. Однако недостающую реактивную мощность эффективнее не передавать из соседних энергосистем, а генерировать в компенсирующих устройствах, установленных в данной энергосистеме.

7.5. Регулирующий эффект нагрузки

Статические характеристики нагрузки по напряжению (см. гл. 4) повторены на рис. 7.4. Рассмотрим, как реагирует нагрузка на изменение режима в простейшей электрической системе, представленной на рис. 7.5. Пусть из-за аварии или по другим причинам напряжение U_2 в конце линии понижается. Покажем, что нагрузка в силу своего положительного регулирующего эффекта повысит напряжение U_2 .

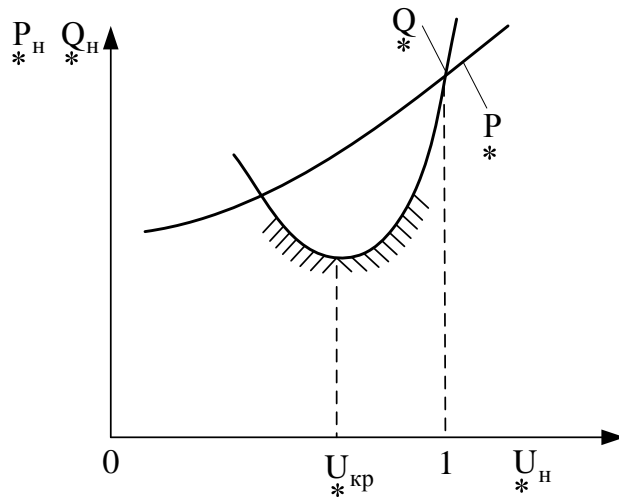


Рис. 7.4. Статические характеристики нагрузки по напряжению

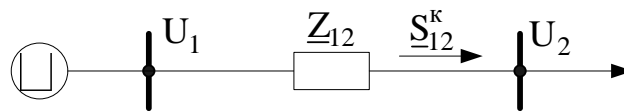


Рис. 7.5. Схема простейшей электрической системы

Напряжение в конце линии можно представить в следующем виде:

$$U_2 \approx U_1 - \Delta U_{12} = U_1 - \frac{P_{12}^k \cdot R_{12} + Q_{12}^k \cdot X_{12}}{U_2},$$

где P_{12}^k , Q_{12}^k – активная и реактивная мощности в конце линии;
 R_{12} , X_{12} – активное и реактивное сопротивления линии.

При понижении U_2 в соответствии со статическими характеристиками (рис. 7.4) будут уменьшаться значения P_2 и Q_2 , а также P_{12}^k и Q_{12}^k , следовательно, будут уменьшаться потери ΔU_{12} , а значение U_2 вследствие этого будут увеличиваться. Рост U_2 при уменьшении ΔU_{12} понятен из приведенной выше формулы в предположении, что U_1 поддерживается постоянным. Все это справедливо в случае, когда

$$U > U_{кр} = (0,7 \div 0,8) U_{ном}.$$

Нагрузка имеет положительный регулирующий эффект при $U \geq U_{кр}$ и отрицательный регулирующий эффект при $U < U_{кр}$. В последнем случае понижение U_2 вызывает рост потребляемой реактивной мощности Q_2 , соответственно большая реактивная мощность течет и по линии. Это вызывает увеличение потерь напряжения в линии ΔU_{12} , следовательно, уменьшается напряжение в конце линии у потребителя. В соответствии со статической характеристикой при $U < U_{кр}$ Q_2 снова растет. Это приводит к дополнительному понижению U_2 и т.д. Возникает явление, называемое **лавиной напряжения**. При такой аварии останавливаются (опрокидываются) асинхронные двигатели. Реактивная мощность асинхронных двигателей растет, баланс Q нарушается, причем $\Sigma Q_{П} \gg \Sigma Q_{Г}$, что,

в свою очередь, приводит к понижению напряжения. Остановить снижение напряжения при этой аварии можно, лишь отключив нагрузку.

В настоящее время применяются *автоматические регуляторы возбуждения* (АРВ) на генераторах и мощных синхронных двигателях, стабилизирующие напряжение, поэтому напряжение в системе не понижается ниже критического.

7.6. Потребители реактивной мощности

Основными потребителями реактивной мощности в электрических системах являются трансформаторы, воздушные линии, синхронные двигатели, вентиляционные преобразователи, индукционные электропечи, сварочные агрегаты и другие нагрузки.

Потери реактивной мощности в сетях достигают 50% от реактивной мощности, поступающей в сеть. Примерно 70-75% всех потерь реактивной мощности составляют потери в трансформаторах. Так, в трехобмоточном трансформаторе ТДТН-40000/220 при коэффициенте загрузки, равном 0,8, потери реактивной мощности составляют около 12% номинальной мощности.

На промышленных предприятиях основными потребителями реактивной мощности являются асинхронные двигатели – на их долю приходится 65-70% реактивной мощности, потребляемой предприятием, 20-25% приходится на трансформаторы, около 10% - на другие приемники и воздушные линии электропередачи. Суммарные потери реактивной мощности $\Sigma\Delta Q$ равны:

$$\Sigma\Delta Q = \Sigma\Delta Q_{\text{Л}} - \Sigma Q_{\text{С}} + \Sigma\Delta Q_{\text{Т}},$$

где $\Sigma\Delta Q_{\text{Л}}$ – суммарные потери реактивной мощности в линии;

$\Sigma Q_{\text{С}}$ – суммарная генерация реактивной мощности в емкостных проводимостях линии.

$\Sigma\Delta Q_{\text{Т}}$ – суммарные потери реактивной мощности в трансформаторах.

Потери реактивной мощности в линии

$$\Delta Q_{\text{Л}} = \frac{S_{\text{Л}}^2}{U_{\text{НОМ}}^2} \cdot X_{\text{Л}},$$

Генерация реактивной мощности в емкостных проводимостях П-образной схемы замещения линии (рис. 2.2, б)

$$2Q_{\text{С}} = U_{\text{НОМ}}^2 \cdot b_{\text{Л}}.$$

Среднее значение реактивной мощности, генерируемой в линиях длиной $l=100$ км, приведено ниже:

$U_{\text{НОМ}}$, кВ	110	150	220
$2Q_{\text{С}}$, Мвар	3	6,5	12,6

Приблизительные величины потерь реактивной мощности в линиях и генерации в проводимостях линий принимаются равными

$$\Sigma \Delta Q_L \approx 0,1 S_L, \quad \Sigma Q_C \approx 0,1 S_L.$$

Потери в индуктивности и генерация в емкости линии имеют разные знаки, поэтому

$$+j \Delta Q_L - j 2 Q_C = 0.$$

Следовательно, $\Sigma \Delta Q_L \approx \Sigma Q_C$.

Для воздушных линий 110-150 кВ это почти строгое равенство, в этом случае по линии передается натуральная мощность.

Потери реактивной мощности в k параллельно работающих трансформаторах (см. п. 2.3)

$$\Delta Q_T = k \cdot S_{\text{НОМ}} \frac{u_k \%}{100}.$$

При характерных значениях $u_k \%$ потери в трансформаторах ориентировочно равны $\Delta Q_T \approx 0,1 k S_{\text{НОМ}} = 0,1 S_H$, где $S_H = k S_{\text{НОМ}}$.

В сетях с m ступенями трансформации ориентировочные потери составляют $\Delta Q_{T\Sigma} = 0,1 m S_H$.

7.7. Компенсация реактивной мощности

Компенсацией реактивной мощности будем называть ее выработку или потребление с помощью компенсирующих устройств (КУ).

Проблема компенсации реактивной мощности в электрических системах страны имеет большое значение по следующим причинам:

1. В промышленном производстве наблюдается опережающий рост потребления реактивной мощности по сравнению с активной;
2. В городских электрических сетях возросло потребление реактивной мощности, обусловленное ростом бытовых нагрузок;
3. Увеличивается потребление реактивной мощности в сельских электрических сетях.

Генераторы электрических станций вырабатывают активную и реактивную мощность, причем активная мощность вырабатывается только генераторами, а реактивная мощность может генерироваться компенсирующими устройствами (КУ). В качестве компенсирующих устройств используются синхронные компенсаторы (СК), батареи конденсаторов (БК), реакторы и статические источники реактивной мощности (ИРМ).

Батареи конденсаторов (БК) применяются для:

- а) генерации реактивной мощности в узлах сети – *поперечной компенсации* (шунтовые БК);
- б) уменьшения реактивного сопротивления линий – установки продольной компенсации (УПК);

Шунтовые БК включают на шины подстанций (рис. 7.6,а), УПК включают в линии последовательно.

Продольная емкостная компенсация

Для уменьшения реактивного сопротивления линии применяют установки продольной компенсации (УПК). УПК состоят из конденсаторных батарей (БК) и включаются в линию последовательно (рис. 7.6), что приводит к уменьшению индуктивного сопротивления линии X_L .

$\underline{Z}_L = R + j X_L$ – до компенсации,

$\underline{Z}_L = R + j (X_L - X_C)$ – после компенсации.

Батареи конденсаторов в УПК, например воздушной линии 6 кВ, монтируются на опоре линии.

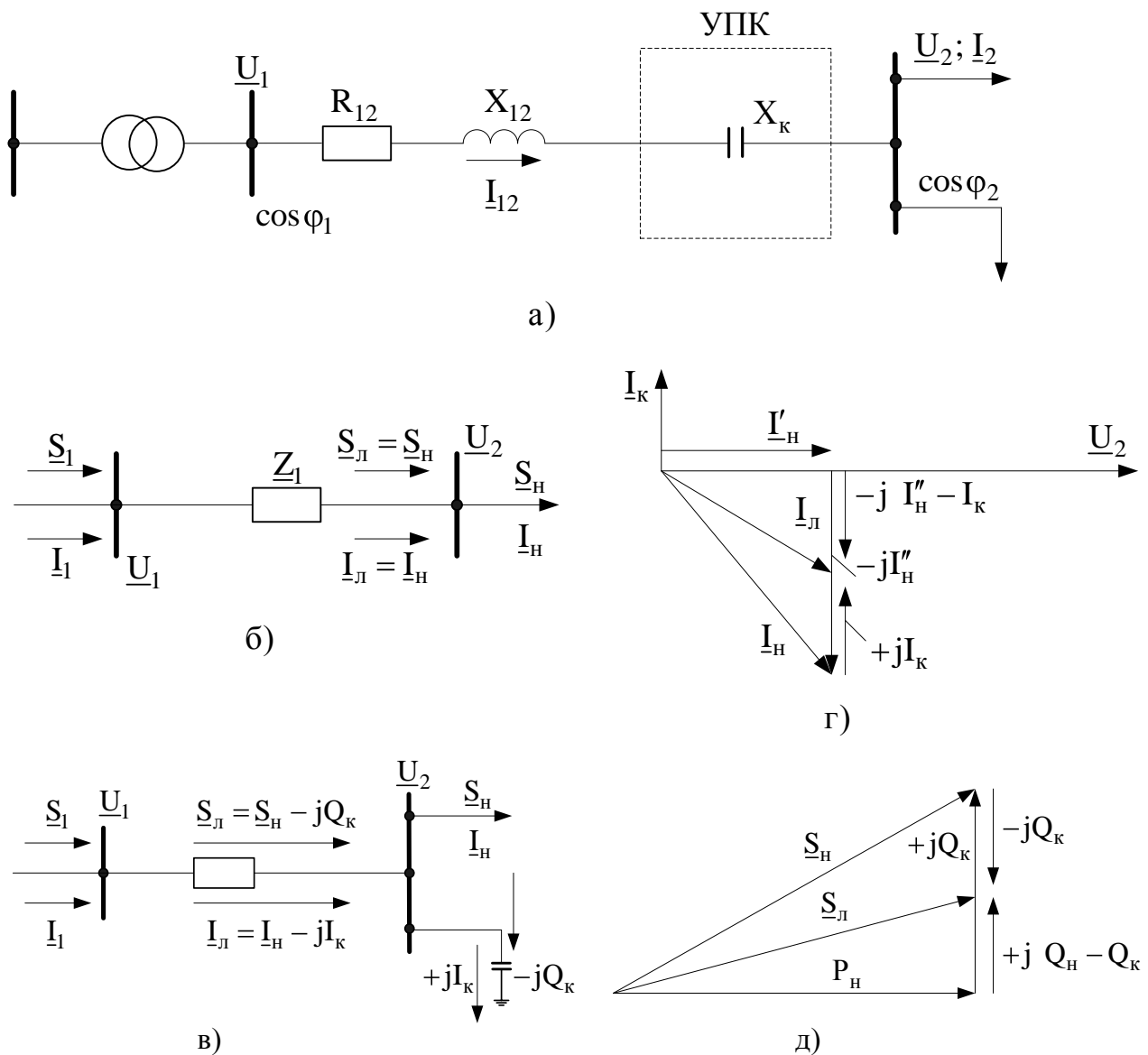


Рис. 7.6. Компенсация реактивной мощности: а – продольная компенсация; б, в – токи и потоки мощности до и после компенсации; г – векторная диаграмма токов; д – треугольник мощностей

Поперечная компенсация

Батареи конденсаторов, включаемых параллельно нагрузке, называются шунтирующими БК и подключаются к шинам подстанции (рис. 7.6,в).

Батареи конденсаторов комплектуются из отдельных конденсаторов, соединенных последовательно и параллельно (рис. 7.6). Конденсаторы выпускаются в однофазном и трехфазном исполнениях на номинальное напряжение 0,22-10,5 кВ.

Единичная мощность конденсаторов составляет 10-125 квар. Шунтовые конденсаторные батареи применяют на напряжениях до 110 кВ. Увеличение рабочего напряжения БК достигается увеличением числа последовательно включенных конденсаторов (рис. 7.7,а). Для увеличения мощности БК применяют параллельное соединение конденсаторов (рис. 7.7,б).

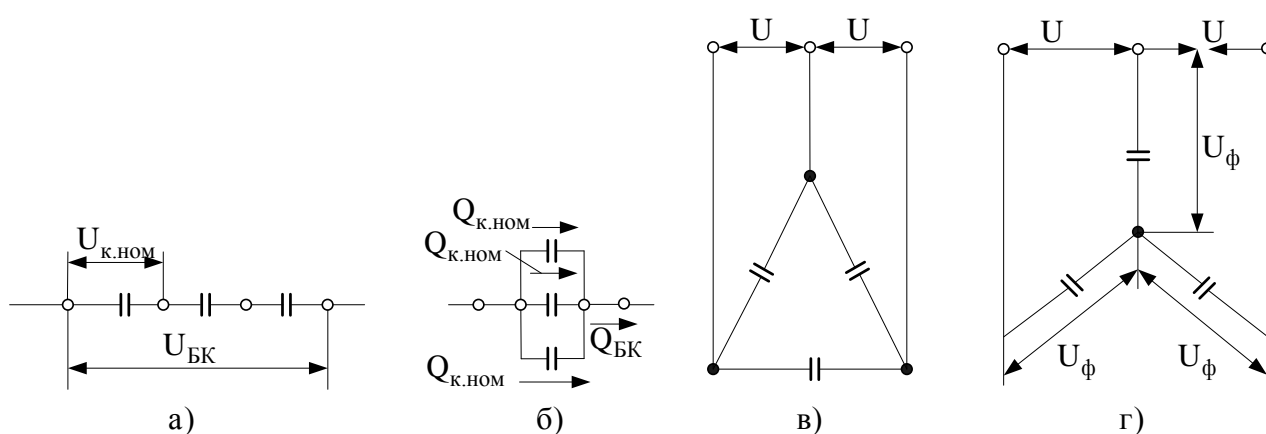


Рис. 7.7. Принципиальные схемы батарей конденсаторов:
а,б – последовательное и параллельное соединение конденсаторов;
в, г – соединение фаз БК треугольником и звездой

В сетях трехфазного тока конденсаторы включаются звездой и треугольником (рис. 7.7,в,г). При соединении конденсаторов звездой мощность батареи $Q_C = 3 U_{\phi}^2 \cdot \omega \cdot C$.

При соединении конденсаторов треугольником мощность батареи $Q_C = 3U^2 \cdot \omega \cdot C = 9 U_{\phi}^2 \cdot \omega \cdot C$.

Таким образом, при соединении конденсаторов треугольником мощность батареи оказывается в 3 раза больше. При напряжении до 1 кВ конденсаторы обычно включают треугольником. В энергосистемах БК на напряжение 6 кВ и выше соединение выполняется только по схеме звезды с изолированной или глухо заземленной нейтралью в зависимости от режима нейтрали сети, в которой устанавливаются БК.

Батареи конденсаторов бывают регулируемые и нерегулируемые. В нерегулируемых БК число конденсаторов неизменно, а величина реактивной мощности зависит только от квадрата напряжения.

В регулируемых БК в зависимости от режима изменяется число включенных конденсаторов (вручную или автоматически). Выпускаются регулируемые БК напряжением 0,38; 6; 10; кВ.

Одноступенчатое регулирование предусматривает отключение всех конденсаторов. Многоступенчатое – отключение отдельных секций батарей, снабженных контакторами или выключателями.

При отключении конденсаторов необходима их автоматическая (без участия дежурного персонала) разрядка на активное сопротивление, присоединенное к батарее. Величина его должна быть такой, чтобы при отключении не возникло перенапряжений на зажимах конденсаторов. В качестве разрядного сопротивления для конденсаторных установок напряжением 6-10 кВ используется активное сопротивление трансформаторов напряжения (ТВ) (рис. 7.8, б). Для БК до 1 кВ применяют специальные разрядные сопротивления $R_{p.c}$ (рис. 7.8, а). Защита конденсаторов осуществляется плавкими предохранителями, включенными по одному в цепь каждого конденсатора. Батарея в целом защищается с помощью предохранителей или выключателей в цепи батареи (рис. 7.8, в, г).

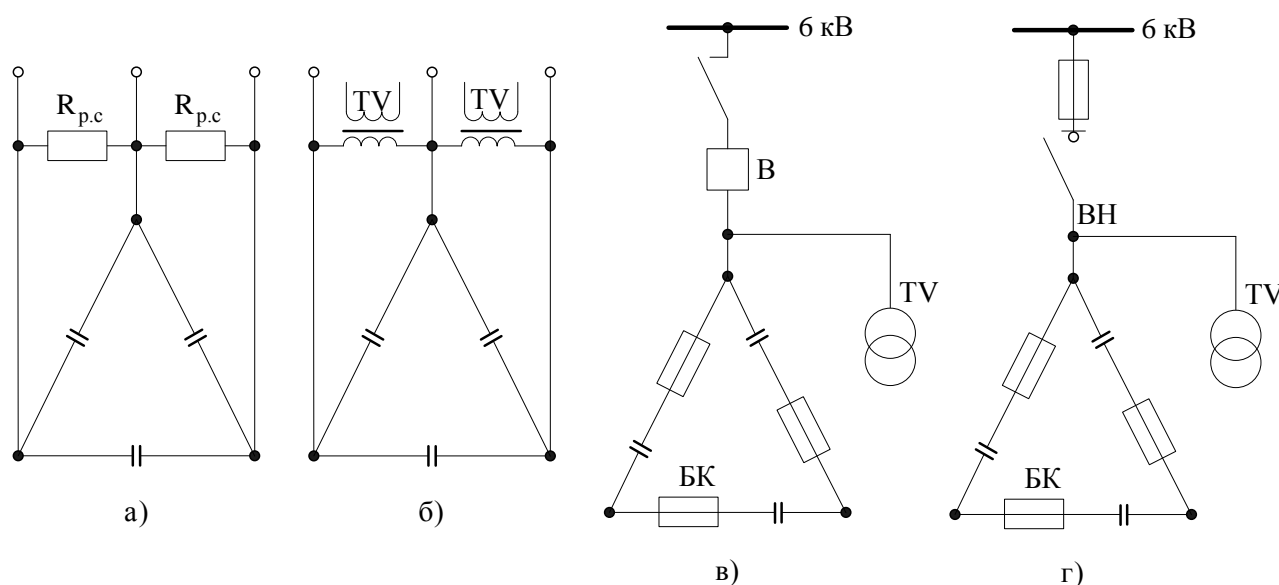


Рис. 7.8. Схемы разрядки батарей конденсаторов: а – через разрядное сопротивление; б – через трансформатор напряжения; в, г, – включение батарей конденсаторов под отдельный выключатель и под выключатель нагрузки (ВН)

Синхронные компенсаторы

Синхронный компенсатор – это синхронный двигатель, работающий в режиме холостого хода без нагрузки на валу. По сравнению с обычным синхронным двигателем СК изготавливается с облегченным валом, он имеет меньшие размеры и массу. Потребляемая им активная мощность очень мала, и СК загружен только реактивным током (рис. 7.9).

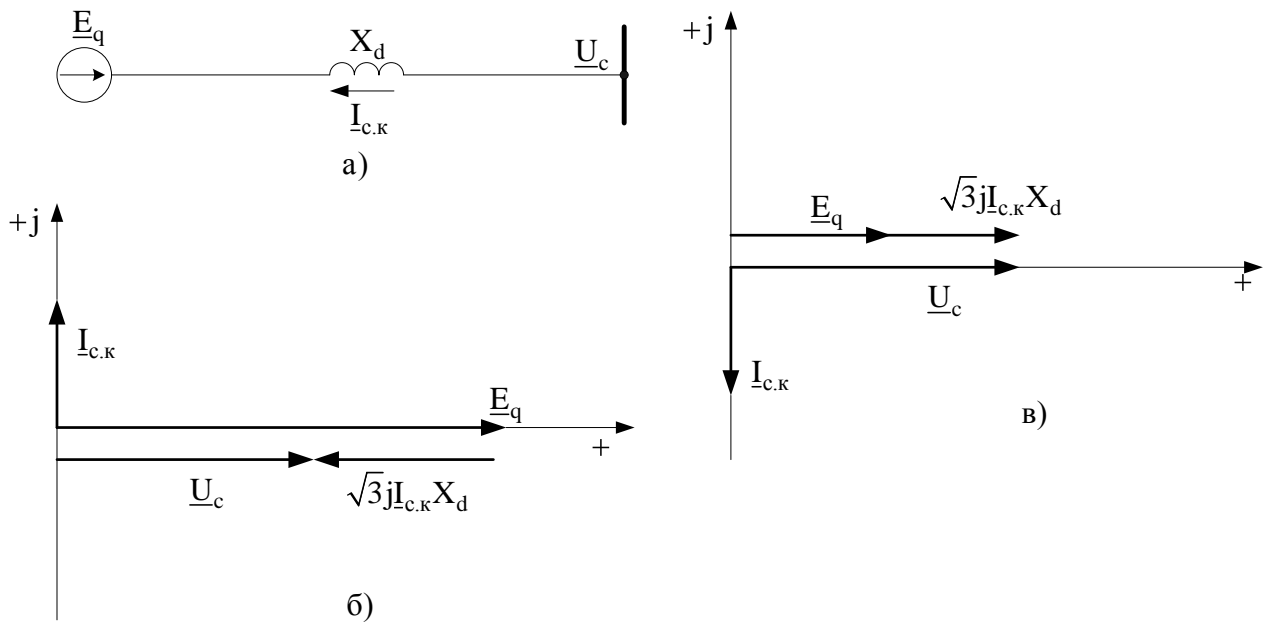


Рис. 7.9. Схемы замещения и векторная диаграмма напряжений синхронного компенсатора: а – схема замещения; б, в – режимы перевозбуждения и недовозбуждения

Поскольку $P_{ск}=0$, реактивная мощность синхронного компенсатора, $Q_{ск}$, равна

$$Q_{ск} = S_{ск} = \sqrt{3} \cdot U_c \cdot I_{с.к} = U_c \cdot \frac{U_c - E_q}{X_d}. \quad (7.10)$$

где E_q – обратная ЭДС компенсатора; U_c – напряжение сети в точке его подключения.

Из выражения (7.14) видно, что значение и знак реактивной мощности СК зависят от соотношения между E_q и напряжением сети U_c ; ЭДС E_q определяется значением тока возбуждения, причем росту тока возбуждения соответствует увеличение E_q . При токе возбуждения, при котором $E_q=U_c$, реактивная мощность СК $Q_{с.к}=0$. При перевозбуждении $E_q>U_c$ и СК генерирует в сеть реактивную мощность, причем $I_{с.к}$ опережает напряжение $U_{с.к}$ на 90° (рисунок 7.9, б).

Уменьшая ток возбуждения, можно получить режим недовозбуждения, тогда $E_q<U_c$ и $I_{с.к}$ отстает на 90° от напряжения U_c (рис. 7.9, в). В этом режиме в соответствии с (7.14) СК потребляет реактивную мощность, получая ее из сети. Номинальная мощность синхронного компенсатора ($Q_{с.к.ном}$) указывается для режима перевозбуждения. По конструктивным особенностям в режиме недовозбуждения $Q_{с.к.} = 0,5 Q_{с.к.ном}$.

Положительными свойствами СК как источников реактивной мощности являются: а) возможность увеличения генерируемой мощности при понижении напряжения в сети вследствие регулирования тока возбуждения; б) возможность плавного и автоматического регулирования генерируемой реактивной мощности.

Шунтирующие реакторы

Реактор – это статическое электромагнитное устройство, предназначенное для использования его индуктивности в электрических сетях для регулирования реактивной мощности и напряжения. Активное сопротивление реактора очень мало. Шунтирующие реакторы (ШР) рассчитаны на напряжение 35-750 кВ и могут как присоединяться к линии (рис. 7.10), так и включаться на шины подстанции.

Реактор потребляет реактивную мощность, которая в зоне линейности его электромагнитной характеристики зависит от квадрата напряжения U :

$$Q_p = b_p U^2,$$

где b_p – индуктивная проводимость реактора.

Используются нерегулируемые и регулируемые шунтирующие реакторы. С точки зрения регулирования нерегулируемый реактор характеризуется двумя дискретными состояниями: ”включено” – при этом потребляется номинальная реактивная мощность $Q_{p,ном}$, и ”отключено” – при этом $Q_p=0$. При допустимых отклонениях напряжения на шинах высшего напряжения подстанций, к которым подключаются шунтирующие реакторы, потребляемая реактивная мощность изменяется в пределах $Q_p=(0,8\div 1,1) Q_p$.

Кроме шунтирующих реакторов в электроэнергетических системах применяются: заземляющие реакторы – для компенсации емкостных токов на землю и токоограничивающие реакторы – для ограничения токов КЗ.

Статические источники реактивной мощности (ИРМ)

Предназначены для плавной (регулируемой) генерации или потребления реактивной мощности, что достигается в ИРМ использованием нерегулируемой батареи конденсаторов и включенного последовательно или параллельно с ней регулируемого реактора (рис. 7.10,б).

Наибольший интерес с точки зрения регулирования напряжения и реактивной мощности представляют статические ИРМ с параллельным соединением БК и управляемых реакторов. Схема такой установки приведена на рис. 7.10,в.

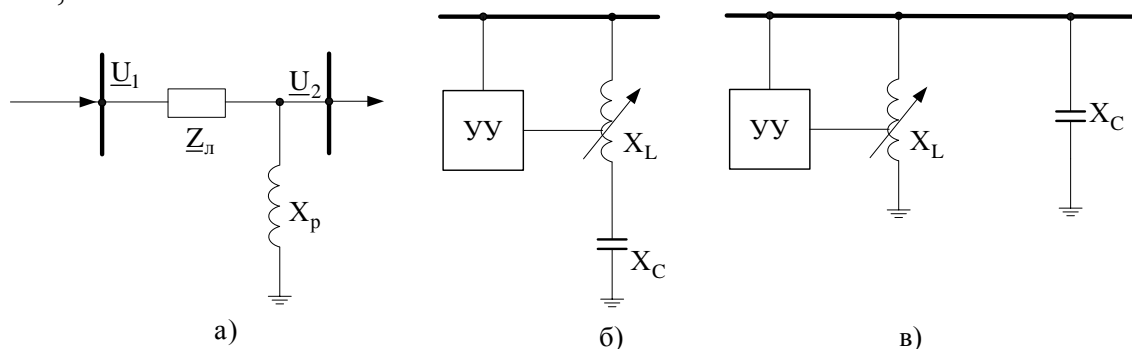


Рис. 7.10. Статические источники реактивной мощности: а – схема замещения реактора, включенного в линию; б – принципиальная схема ИРМ с последовательным соединением управляемого реактора X_L и нерегулируемой БК X_C ; в – принципиальная схема ИРМ с параллельным соединением управляемого реактора X_L и нерегулируемой БК X_C (УУ – устройство управления)

Управление мощностью реакторов осуществляется либо с помощью встречно - параллельно соединенных управляемых терристорных преобразователей, либо путем изменения подмагничивания реактора.

Применение статических ИРМ может оказаться более целесообразным, чем установка синхронных компенсаторов.

7.8. Методы регулирования напряжения

Регулированием напряжения называют процесс изменения уровней напряжения в характерных точках электрической системы с помощью специальных технических средств. Регулирование напряжения обеспечивает компенсацию потери в сетях, поддержание напряжения у потребителя при необходимых технико-экономических показателях (7.1).

7.8.1. Встречное регулирование напряжения

Для подробного рассмотрения встречного регулирования напряжения используем схему замещения, показанную на рис. 7.11,а, где трансформатор представлен как два элемента – сопротивление трансформатора и идеальный трансформатор. На рис. 7.11,а приняты следующие обозначения: U_1 – напряжение на шинах центра питания; $U_{2В}$ – напряжение на шинах первичного напряжения (ВН) районной подстанции; $U_{2Н}^B$ – напряжение на шинах вторичного напряжения (НН) районной подстанции; U_3 – напряжение у потребителей.

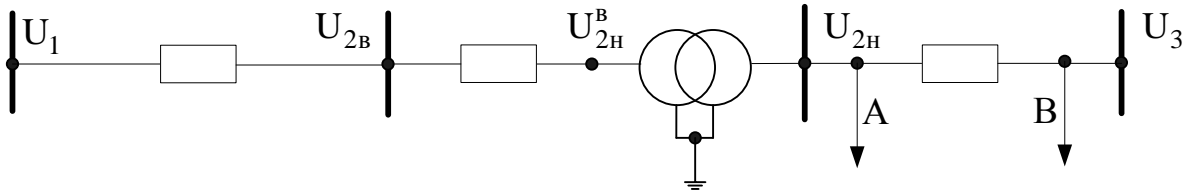
Напряжение на шинах ВН районной подстанции

$$U_{2В} = U_1 - \Delta U_{12}.$$

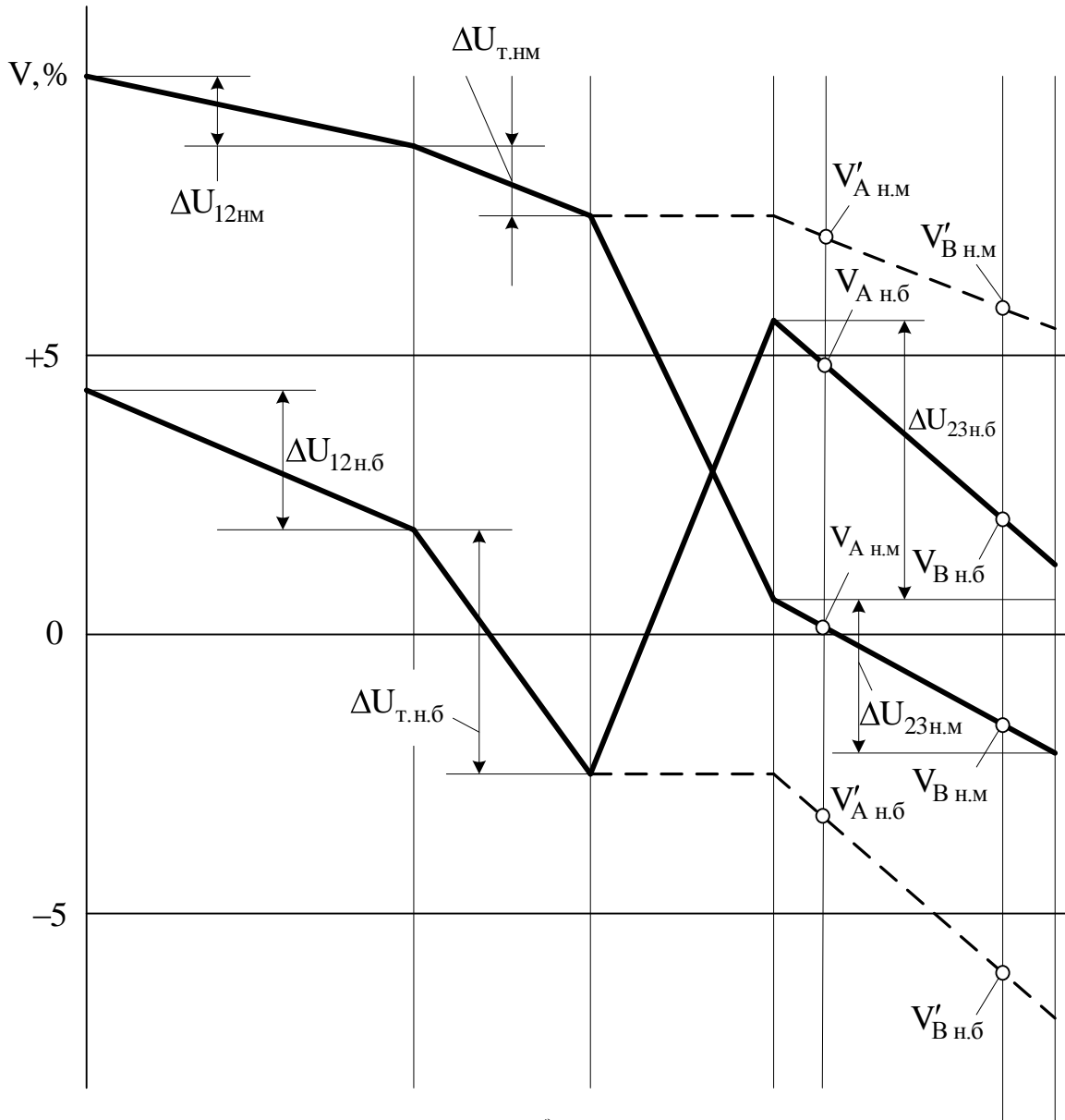
Напряжения на шинах ВН и НН отличаются на величину потерь напряжения в трансформаторе ΔU_T , и, кроме того в идеальном трансформаторе напряжение понижается в соответствии с коэффициентом трансформации (см. пункт 6.7), что необходимо учитывать при выборе регулировочного ответвления.

На рис. 7.11,б представлены графики изменения напряжения для двух режимов: наименьших и наибольших нагрузок. При этом по оси ординат отложены значения отклонений напряжения в процентах от номинального. Процентные отклонения имеются в виду для всех V и ΔU на поле этого рисунка.

Из рис. 7.11,б (штриховые линии) видно, что если $k_T=1$, то в режиме наименьших нагрузок напряжения у потребителей будут выше, а в режиме наибольших нагрузок – ниже допустимого значения (т.е. отклонения U больше допустимых). При этом приемники электроэнергии, присоединенные к сети НН (например, в точках А и В), будут работать в недопустимых условиях. Меняя коэффициент трансформации трансформатора районной подстанции k_T , изменяем $U_{2Н}$, т.е. регулируем напряжение (сплошная линия на рис. 7.11, б).



а)



б)

Рис. 7.11. Встречное регулирование напряжения: а – схема замещения; б – эпюры напряжений

В режиме наименьших нагрузок уменьшают напряжение $U_{2н}$, до величины, как можно более близкой к $U_{ном}$. В этом режиме выбирают такое наибольшее стандартное значение k_T , чтобы выполнялось следующее условие:

$$U_{2н.нм} \geq U_{ном} \quad (7.11)$$

В режиме наибольших нагрузок увеличивают напряжение $U_{2н}$ до величины, наиболее близкой к $1,05-1,1 U_{ном}$. В этом режиме выбирают такое наибольшее стандартное значение k_T , чтобы выполнялось следующее условие:

$$U_{2н.нб} \geq (1,05 \div 1,1) \cdot U_{ном}. \quad (7.12)$$

Таким образом, напряжение на зажимах потребителей, как удаленных от центра питания – в точке В, так и близлежащих – в точке А, вводится в допустимые пределы. При таком регулировании в режимах наибольших и наименьших нагрузок напряжение соответственно повышается и понижается. Поэтому такое регулирование называют встречным.

7.8.2. Регулирование напряжения на электростанциях

Изменение напряжения генераторов возможно за счет регулирования тока возбуждения. Не меняя активную мощность генератора, можно изменять напряжение только в пределах $\pm 0,05 U_{ном.г}$ до $1,05 U_{ном.г}$.

При $U_{ном.с} = 6$ кВ номинальное напряжение генератора $U_{ном.г} = 6,3$ кВ (см. таблицу В2) и диапазон регулирования 6-6,6 кВ. При $U_{ном.с} = 10$ кВ напряжение генератора $U_{ном.г} = 10,5$ кВ и диапазон регулирования 10-11 кВ.

Отклонение напряжения на выводах генератора более чем на $\pm 5\%$ номинального приводит к необходимости снижения его мощности. Этот диапазон регулирования напряжения ($\pm 5\%$) явно недостаточен. Поясним это подробнее.

На каждой ступени трансформации потери напряжения в относительных единицах равны

$$\Delta U_{Т*} \approx 0,1 S_{Т*},$$

где $S_{Т*} = S_{Т} S_{ном}$ – мощность трансформатора в относительных единицах.

При трех-четырёх трансформациях потери напряжения в сети составляют $0,3-0,4 S_{Т*}$. Если принять $P_{нб*} = 1$, а $P_{нм*} = 0,4$, то при этих условиях потери напряжения в процентах $U_{ном}$ в режимах наибольших и наименьших нагрузок составляют соответственно

$$\Sigma \Delta U_{нб\%} \approx 30 \div 40\%, \quad \Sigma \Delta U_{нм\%} \approx 12 \div 16\%.$$

Отсюда видно, что диапазон изменения напряжения у потребителя составляет

$$\Sigma \Delta U_{нб\%} - \Sigma \Delta U_{нм\%} \approx 18 \div 24\%.$$

Поэтому диапазон изменения напряжения у генератора, составляющий только 10% , явно недостаточен.

Генераторы электростанций являются только вспомогательным средством регулирования по двум причинам: 1) недостаточен диапазон регулирования напряжения генераторами; 2) трудно согласовать требования по напряжению удаленных и близких потребителей.

Как единственное средство регулирования генераторы применяются только в случае системы простейшего вида – типа станция – нераспределенная нагрузка. В этом случае на шинах изолированно работающих электростанций промышленных предприятий осуществляется встречное регулирование напря-

жения. Изменением тока возбуждения генераторов повышают напряжение в часы максимума нагрузок и снижают в часы минимума.

7.8.3. Регулирование напряжения на понижающих подстанциях

По конструктивному выполнению различают два типа трансформаторов понижающих подстанций: а) с переключением регулировочных ответвлений без возбуждения, т.е. с отключением от сети (сокращенно «трансформаторы с ПБВ»); б) с переключением регулировочных ответвлений под нагрузкой (сокращенно «трансформаторы с РПН»). Обычно регулировочные ответвления выполняются на стороне высшего напряжения трансформатора, которая имеет меньший рабочий ток. При этом облегчается работа переключающего устройства.

Рассмотрим простейшую схему, представленную на рис. 7.11, а.

При этом напряжение на шинах ВН подстанции будет отличаться от напряжения генераторов электростанции U_1 на величину потерь в линии ΔU_C , а напряжение на шинах НН подстанции, приведенное к ВН U_{2H}^B , будет отличаться на величину потерь напряжения в сопротивлении трансформатора ΔU_T ;

$$U_{2H} = U_1 - \Delta U_C, \quad U_{2H}^B = U_{2H} - \Delta U_T.$$

Действительное напряжение на шинах НН подстанций определяется как

$$U_{2H} = U_{2H}^B / k_T = U_{2H}^B \cdot \frac{U_{H.HOM}}{U_{OTB}}, \quad (7.13)$$

где $k_T = \frac{U_{OTB}}{U_{H.HOM}}$, - коэффициент трансформации трансформатора; U_{OTB} - напряжение регулировочного ответвления обмотки ВН; $U_{H.HOM}$ - номинальное напряжение обмотки НН.

Меняя коэффициент трансформации, можно изменять напряжение на стороне НН подстанции U_{2H} . Именно на этом принципе и работают все средства регулирования напряжения на подстанциях.

7.8.4. Трансформаторы без регулирования под нагрузкой (ПБВ)

В настоящее время изготавливают с основным и четырьмя дополнительными ответвлениями. Схема обмотки такого трансформатора приведена на рис. 7.12.

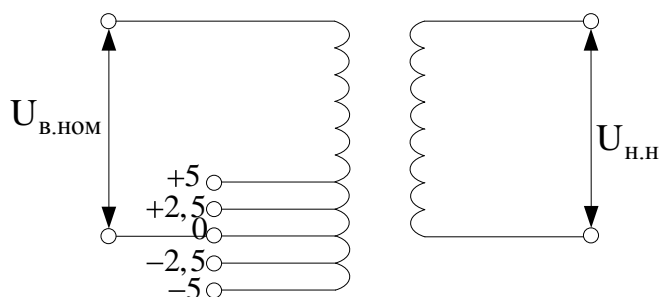


Рис. 7.12. Схема обмоток трансформатора с ПБВ

7.8.5 Трансформаторы с регулированием напряжения под нагрузкой, со встроенным устройством РПН (рис. 7.12, а), отличаются от трансформаторов с ПБВ наличием специального переключающего устройства, а также увеличенным числом ступеней регулировочных ответвлений и диапазоном регулирования. Регулирование происходит без разрыва первичной цепи, нагрузка не отключается, поэтому их называют трансформаторы с РПН.

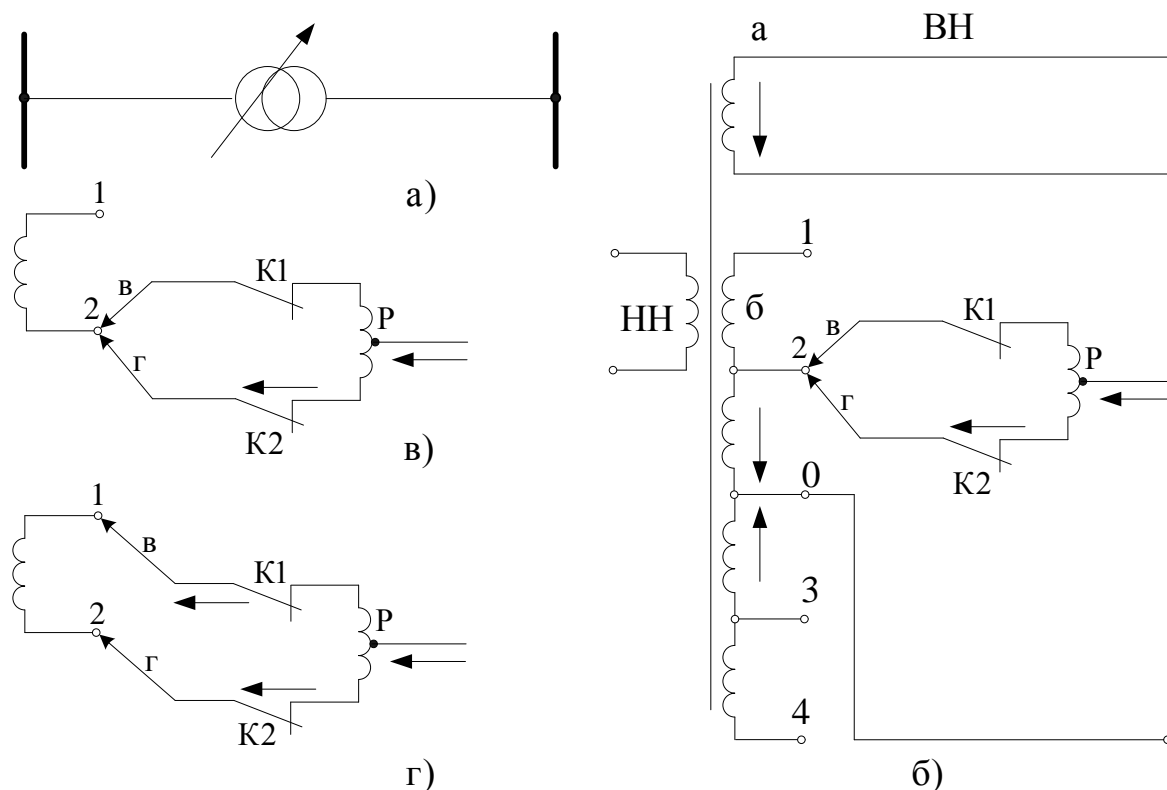


Рис. 7.13. Трансформатор с РПН: а – условное обозначение; б – схема обмоток трансформатора с РПН; в, г – переключение ответвлений

На (рис. 7.13,б) изображена схема обмоток трансформатора с РПН. Обмотка ВН этого трансформатора состоит из двух частей: нерегулируемой *а* и регулируемой *б*. На регулируемой части имеется ряд ответвлений к неподвижным контактам 1, 4. Ответвления 1, 2 соответствуют части витков, включенных согласно с витками основной обмотки (направление тока указано на (рис. 7.13,б стрелками). При включении ответвлений 1, 2 коэффициент трансформации увеличивается. Ответвления 3, 4 соединены встречно, их включение уменьшают коэффициент трансформации. Основным выводом обмотки ВН является точка 0. Переключающее устройство состоит из подвижных контактов *в* и *г*, контактов К1 и К2 и реактора Р. В момент перехода с одного витка на другой возникающие токи гасятся на индуктивности реактора Р, что позволяет производить переключение под нагрузкой.

Допустим, что требуется переключить устройство с ответвления 2 на ответвление 1. При этом отключают контактор К1 (рис. 7.13, в), переводят подвижный контакт *в* на контакт ответвления 1 и вновь включают контактор К1 (рис. 7.13,г). Таким образом, секция 1, 2 обмотки оказывается замкнутой на об-

мотку реактора Р. Значительная индуктивность реактора ограничивает уравнительный ток, который возникает вследствие наличия напряжения на секции 1, 2 обмотки. После этого отключают контактор К2, переводят подвижный контакт 2 на контакт ответвления 1 и включают контактор К2.

С помощью РПН можно менять ответвления и коэффициент трансформации под нагрузкой в течение суток, выполняя таким образом требования встречного регулирования.

7.8.6. Линейные регулировочные трансформаторы (ЛР) и последовательные регулировочные трансформаторы применяются для регулирования напряжения в отдельных линиях или в группе линий. Так, они применяются при реконструкции уже существующих сетей, в которых используются трансформаторы без регулировки под нагрузкой. В этом случае для регулирования напряжения на шинах подстанции ЛР включаются последовательно с нерегулируемым трансформатором (рис. 7.14, а). Для регулирования напряжения на отходящих линиях линейные регуляторы включаются непосредственно в линии (рис. 7.14,б).

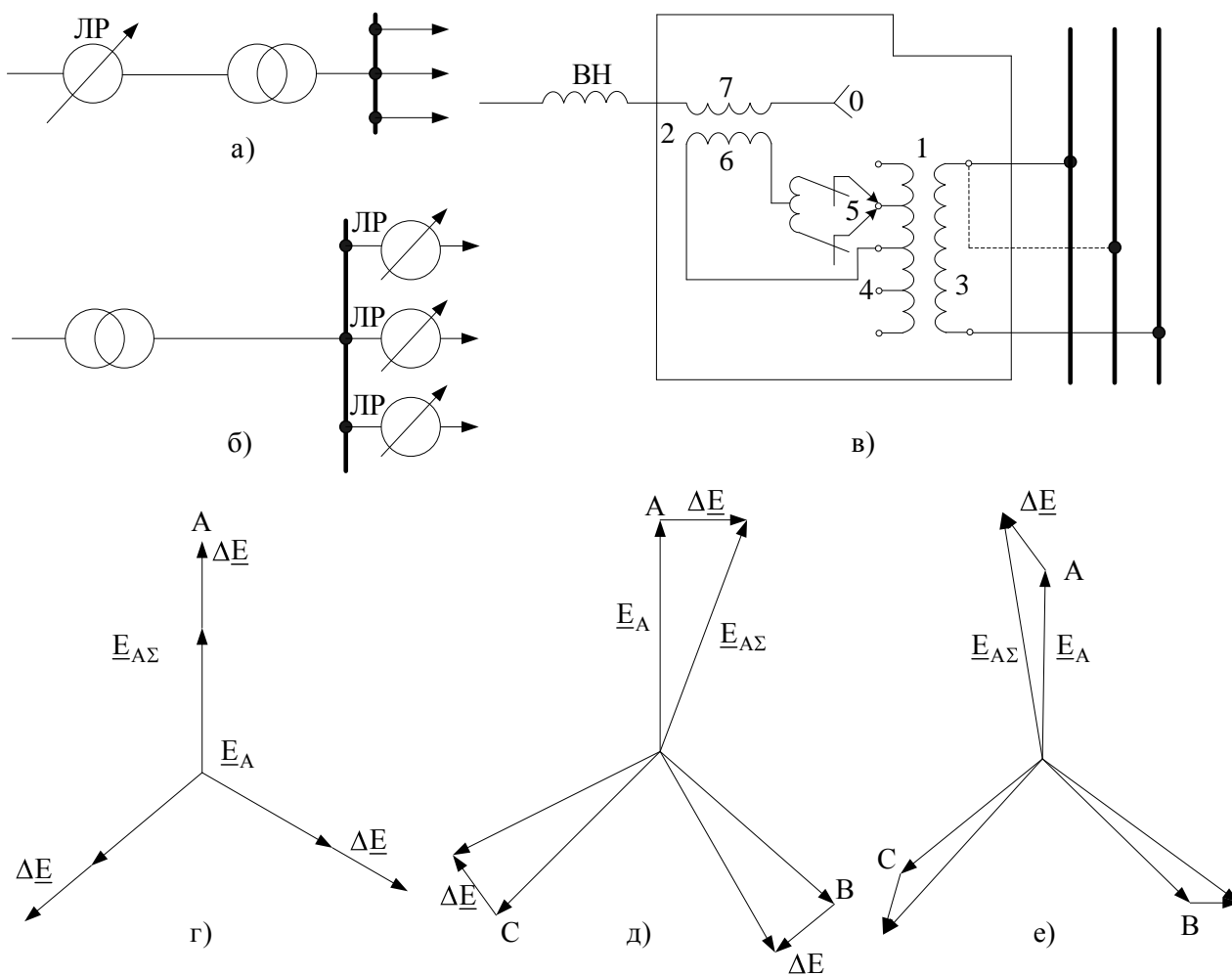


Рис. 7.14. Линейные регуляторы: а, б – способы включения; в – схема обмоток; г – регулирование напряжения по модулю; д – регулирование напряжения по фазе; е – регулирование напряжения по модулю и фазе

Линейный регулировочный трансформатор – статический электрический аппарат, который состоит из последовательного 2 и питающего 1 трансформаторов (рис. 7.14,в). Первичная обмотка питающего трансформатора 3 может получать питание от фазы А или от фаз В, С. Вторичная обмотка 4 питающего трансформатора содержит такое же устройство переключения контактов под нагрузкой 5, как и в РПН. Один конец первичной обмотки 6 последовательного трансформатора 6 подключен к средней точке вторичной обмотки 4 питающего трансформатора, другой – к переключающему устройству 5. Вторичная обмотка 7 последовательного трансформатора соединена последовательно с обмоткой ВН силового трансформатора, и добавочная ЭДС ΔE в обмотке 7 складывается с ЭДС в обмотке ВН.

Если на первичную обмотку 3 питающего трансформатора подается напряжение фазы А (сплошные линии на рис. 7.14, в), то ЭДС обмотки ВН силового трансформатора с помощью устройства РПН, описанного выше, регулируются по модулю (рис. 7.14,г). При этом $E_{A\Sigma}$ - модуль результирующей ЭДС обмотки ВН силового трансформатора и обмотки 7 линейного регулятора – равен

$$E_{A\Sigma} = E_A + \Delta E,$$

где E_A – модуль ЭДС в фазе А обмотки ВН силового трансформатора.

Если обмотка 3 подключается к двум фазам В и С (штриховые линии на рис. 7.14, в), то результирующая ЭДС обмоток ВН и 7 изменяется по фазе (рис. 7.14, д);

$$\underline{E}_{A\Sigma} = \underline{E}_A + \underline{\Delta E},$$

Регулирование напряжения по модулю, когда $\underline{E}_A + \underline{\Delta E}$ совпадают по фазе (рис. 7.14, г), называется *продольным*. При таком регулировании коэффициент трансформации k_T – действительная величина. Регулирование напряжения по фазе, когда $\underline{E}_A + \underline{\Delta E}$ сдвинуты на 90° (рис. 7.14, д), называется *поперечным*. Регулирование напряжения по модулю и фазе называется *продольно-поперечным* (рис. 7.14, е). В этом случае обмотка 3 подключена к фазам А и В. При продольно-поперечном регулировании коэффициент трансформации k_T – комплексная величина.

ГЛАВА 8. ЛИНИИ ЭЛЕКТРОПЕРЕДАЧИ СВЕРХВЫСОКИХ НАПРЯЖЕНИЙ И БОЛЬШОЙ ПРОТЯЖЕННОСТИ

8.1. Особенности дальних линий электропередач

ЛЭП с номинальным напряжением ($U_{\text{ном}}$) 330÷1150 кВ называют линиями сверхвысокого напряжения, или межсистемными связями, или дальними ЛЭП сверхвысокого напряжения. Они характеризуются большой протяженностью (более 500 км) и большой передаваемой мощностью (более 500 МВ·А) на одну цепь.

В линиях сверхвысокого напряжения появляется необходимость в той или иной мере учитывать волновой характер передачи электроэнергии. При этом анализ работы подобных электропередач должен основываться на представлении линии длиной как цепи с распределенными параметрами (рис. 8.1), где каждый малый элемент длины dl обладает активным $R_0 dl$ и индуктивным $X_0 dl$ сопротивлениями, а также активной $G_0 dl$ и емкостной $B_0 dl$ проводимостями.

Будем считать, что параметры линии (активное и индуктивное сопротивления, активная и емкостная проводимости) равномерно распределены вдоль ее длины.

Схема замещения дальней линии электропередач представлена на рис. 8.1.

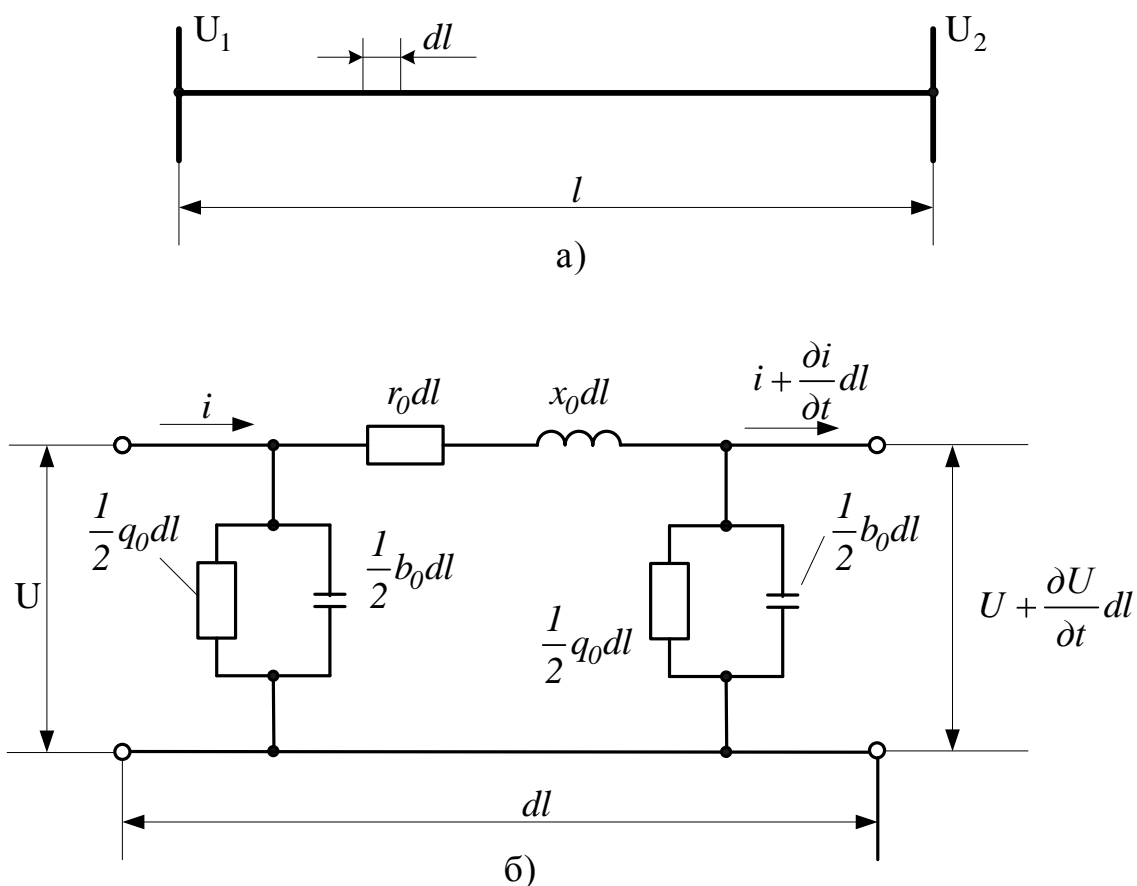


Рис. 8.1. Линия с распределенными параметрами: а - выделение элемента длины dl ; б - схема замещения элемента длины

Ток и напряжение в линии непрерывно изменяются по ее длине: ток из-за наличия проводимости, а напряжение за счет падения напряжения в сопротивлении. Изменения напряжения и тока при волновом характере передачи энергии по линии описываются известными из курса основ электротехники уравнениями длинной линии, которые при конечной длине линии дают соотношения между напряжениями \underline{U}_1 и \underline{U}_2 и токами \underline{I}_1 и \underline{I}_2 в начале и конце линии (пункт 2.1):

$$\begin{aligned} \underline{U}_1 &= U_2 \operatorname{ch} \gamma_0 \ell + \sqrt{3} I_2 Z_c \operatorname{sh} \gamma_0 \ell; \\ \underline{I}_1 &= \frac{1}{\sqrt{3}} \cdot \frac{U_2}{Z_c} \operatorname{sh} \gamma_0 \ell + I_2 \operatorname{ch} \gamma_0 \ell. \end{aligned} \quad (8.1)$$

Передача электроэнергии связана с распространением бегущих результирующих волн тока и напряжения, каждую из которых для удобства представляют двумя бегущими волнами - прямой и обратной. При нагрузке, сопротивление которой равно волновому (о котором сказано ниже), скорость волны близка к скорости света. Передача активной мощности по линии совершается за счет движения результирующих волн напряжения и тока. Как прямая, так и обратная волна несет активную и реактивную мощность. В реальных линиях перенос мощности сопровождается её потерями, что находит отражение в изменении амплитуды результирующих волн тока и напряжения при их передвижении вдоль линии со скоростью v . Последнее показано на рис. 8.2, где 1 - результирующая волна в некоторый момент времени t_1 а 2 и 3 - соответственно для последующих моментов времени t_2 и t_3 , $t_2 < t_3$.

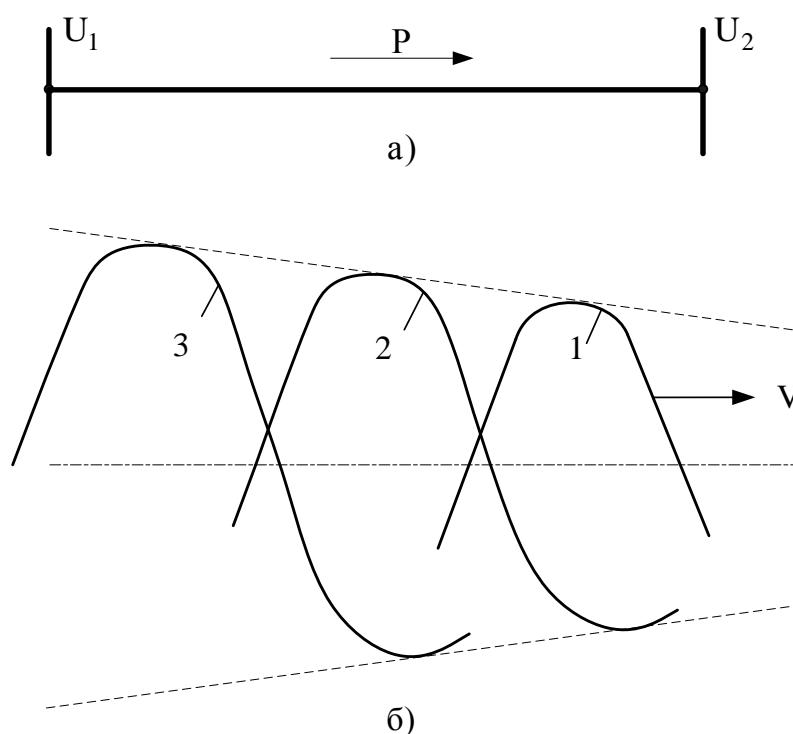


Рис. 8.2. Волновой характер передачи электроэнергии: а - направление передачи мощности по линии; б - распространение волны тока со скоростью v вдоль линии

8.2. Параметры бегущей волны

К параметрам бегущей волны относятся фазовая скорость v , длина волны λ , волновая длина линии $\lambda_{\text{в}}$, волновое сопротивление $Z_{\text{с}}$. Рассмотрим подробнее эти параметры.

1. Фазовая скорость

$$v = \frac{\omega}{\alpha} = \frac{f}{\alpha_0}, \quad \frac{\text{рад/с}}{\text{рад/км}} \quad \text{или} \quad \frac{\text{град/с}}{\text{град/км}},$$

где ω - угловая скорость; α_0 - коэффициент изменения фазы, характеризующий поворот вектора напряжения или тока (на единицу длины) при распространении волны вдоль линии

$$\alpha_0 = 0,06 \div 0,065 \text{ град/км.}$$

2. Длина волны (км) - это расстояние между двумя соседними точками на линии, фазы колебаний которых различаются на 2π . Принимая $\alpha_0 = 0,06$ град/км, можно найти длину волны напряжения и тока:

$$\lambda = \frac{2\pi}{\alpha_0};$$
$$\lambda = \frac{360}{0,06} = 6000 \text{ км.} \quad (8.2)$$

3. Волновая длина линии - (град или радиан) определяется по формуле (если выразить α_0 через длину волны λ);

$$\lambda_{\text{в}} = \alpha_0 \cdot l = \frac{2\pi}{\lambda} \cdot l. \quad (8.3)$$

Волновая длина линии характеризует изменение фазы напряжения или тока при распространении волны от конца к началу линий длиной l .

Волновая длина $\lambda_{\text{в}}$ не тождественна её геометрической длине l и, так же как и α_0 , изменяется при изменении частоты f и скорости распространения волны v .

4. Волновое сопротивление

$$\underline{Z}_{\text{с}} = \sqrt{\frac{\underline{R}_0 + j\underline{X}_0}{\underline{G}_0 + j\underline{B}_0}} = \sqrt{\frac{\underline{Z}_0}{\underline{Y}_0}} = Z_{\text{с}} \cdot 1^{-j\xi}. \quad (8.4)$$

где ξ - аргумент волнового сопротивления [обычно отрицателен (его значение изменяется в пределах $1-2^\circ$)].

Волновое сопротивление характеризует отношение продольной части цепи к поперечной. Волновое сопротивление колеблется от 400 Ом до 270 Ом; $Z_{\text{с}} = 400$ Ом - с одним проводом в фазе; 320 Ом - с двумя проводами в фазе; $Z_{\text{с}} = 270$ Ом - при расщеплении проводов на четыре в фазе; волновое сопротивление кабельных линий примерно в 6-8 раз меньше, чем воздушных с одиночным проводом.

8.3. Зависимость напряжения и передаваемой мощности от длины линии

Распределение напряжения вдоль длины линии определяется значением передаваемой мощности (рис. 8.3)

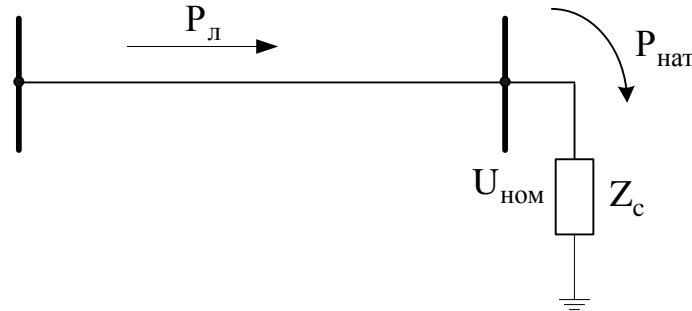


Рис. 8.3 Передача натуральной мощности

Натуральная мощность течет по линии, когда сопротивление нагрузки на ее конце равно волновому сопротивлению $\underline{Z}_н = \underline{Z}_c$.

Натуральная мощность линии с номинальным напряжением равна:

$$\underline{S}_{\text{нат}} = \frac{U_{\text{ном}}^2}{\underline{Z}_c^*}.$$

Для линий без потерь ($R_0=0$; $G_0=0$) натуральная мощность является активной и определяется следующим выражением (рис. 8.3):

$$\underline{S}_{\text{нат}} = P_{\text{нат}} = \frac{U_{\text{ном}}^2}{\underline{Z}_c}, \quad (8.5)$$

где с учетом (8.4)

$$\underline{Z}_c = \sqrt{\frac{X_0}{B_0}}.$$

Рассмотрим соотношения между напряжениями и мощностями в начале и конце линии без потерь.

Из пункта 2.1 известны основные выражения, связывающие напряжения \underline{U}_1 и \underline{U}_2 и токи \underline{I}_1 , \underline{I}_2 по концам протяженной линии с её параметрами \underline{Z}_c ; α_0 ; β_0 ; l :

$$\begin{aligned} \underline{U}_1 &= \underline{U}_2 \operatorname{ch} \underline{\gamma}_0 l + \sqrt{3} \underline{I}_2 \underline{Z}_c \operatorname{sh} \underline{\gamma}_0 l; \\ \underline{I}_1 &= \frac{1}{\sqrt{3}} \cdot \frac{\underline{U}_2}{\underline{Z}_c} \operatorname{sh} \underline{\gamma}_0 l + \underline{I}_2 \operatorname{ch} \underline{\gamma}_0 l, \end{aligned} \quad (8.6)$$

где ch , sh - гиперболические косинус и синус; \underline{Z}_c - волновое сопротивление линии, Ом; $\underline{\gamma}_0 = \beta_0 + j\alpha_0$ - коэффициент распространения волны на единицу длины 1/км; l - длина линии, км. Предположив линию без потерь, получим следующие более простые выражения:

$$\underline{U}_1 = \underline{U}_2 \cos \alpha_0 l + j\sqrt{3} \underline{I}_2 \underline{Z}_c \sin \alpha_0 l;$$

$$\underline{I}_1 = \underline{I}_2 \cdot \cos \alpha_0 \ell + j \frac{\underline{U}_2}{\sqrt{3} \underline{Z}_c} \sin \alpha_0 \ell. \quad (8.7)$$

Будем считать, что в конце линии на шины с напряжением \underline{U}_2 включена нагрузка с сопротивлением $Z_2=R_2+jX_2$ и мощностью $\underline{S}_2 = U_2^2 / Z_2^*$. Предположим, что вектор напряжения в конце линии совпадает с осью действительных величин, т.е. $\underline{U}_2=U_2$. При принятых условиях первое из уравнений (8.7) примет вид

$$\underline{U}_1 = \underline{U}_2 \cdot \left(\cos \alpha_0 \ell + j \frac{Z_c}{Z_2} \sin \alpha_0 \ell \right). \quad (8.8)$$

Соотношение $\frac{Z_c}{Z_2}$ с учетом (8.8) при передаче по линии без потерь натуральной мощности можно представить:

$$\frac{Z_c}{Z_2} = \frac{U_{\text{НОМ}}^2}{P_{\text{НАТ}}} \cdot \frac{U_2^2}{S_2^*} = \left(\frac{U_{\text{НОМ}}}{U_2} \right)^2 \cdot \frac{S_2^*}{P_{\text{НАТ}}} = \left(\frac{U_{\text{НОМ}}}{U_2} \right)^2 \cdot \frac{P_2 - jQ_2}{P_{\text{НАТ}}}. \quad (8.9)$$

Если принять $U_2=U_{\text{НОМ}}$ и подставить в (8.9) в (8.8), то выражение для напряжения \underline{U}_ℓ , отстоящего на расстоянии ℓ , км, от конца линии будет иметь следующий вид:

$$\underline{U}_\ell = \underline{U}_2 \cdot \left(\cos \alpha_0 \ell + \frac{Q_2}{P_{\text{НАТ}}} \cdot \sin \alpha_0 \ell + j \frac{P_2}{P_{\text{НАТ}}} \sin \alpha_0 \ell \right), \quad (8.10)$$

где \underline{U}_ℓ - напряжение на расстоянии ℓ км от конца линии.

С помощью (8.10) можно построить диаграмму распределения напряжения \underline{U}_1 вдоль линии при разных соотношениях Q_ℓ , P_ℓ и $P_{\text{НАТ}}$.

При изменении длины линии от нуля $\ell=0$ до длины $\ell=\lambda$ (волновой длины линии) в соответствии с (8.2) α_ℓ изменяется от 0 до 2π .

Так как ℓ меняется от 0 до λ , конец вектора напряжения \underline{U}_1 описывает окружность.

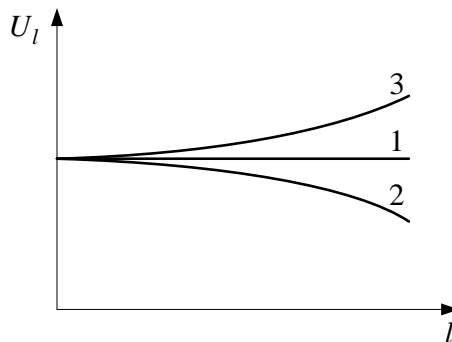


Рис.8.4. Диаграммы распределения напряжения \underline{U} , вдоль линии длиной до 6000 км при $Q_2=0$

На рис. 8.4 показаны диаграммы распределения напряжения \underline{U}_ℓ вдоль линии длиной до 6000 км при $Q_2=0$. Зависимость 1 соответствует передаче мощ-

ности P_{ℓ} , равной натуральной, и зависимость 2 - соответствует передаче мощности P_{ℓ} , больше натуральной, и зависимость 3 соответствует передаче мощности P_{ℓ} - меньше натуральной. Через $U^{(1)}$, $U^{(2)}$, $U^{(3)}$ (рис. 8.5) обозначены напряжения в точке, расположенной на расстоянии 1000 км от конца линии соответственно при $P_{\ell}=P_{\text{нат}}$; $P_{\ell}>P_{\text{нат}}$; $P_{\ell}<P_{\text{нат}}$. Угол сдвига между напряжениями при передаче по линии натуральной мощности обозначен δ . Из (8.10) при $Q_2=0$ следует, что при $P_{\ell}=P_{\text{нат}}$ зависимость 1 на рис. 8.5 принимает форму окружности. При передаче по линии активной мощности больше натуральной окружность 1, образованная концом вектора \underline{U}_{ℓ} , будет вытягиваться по вертикали, превращаясь в эллипс 2, меньшая ось которого равна \underline{U}_2 . Если по линии будет передаваться мощность меньше натуральной, то указанная окружность будет сжиматься вдоль той же оси, образуя эллипс 3, большая ось которого равна \underline{U}_2 . Если поддерживать в начале линии постоянное напряжение, то из рис. 8.4 можно получить зависимости, изображенные на рис. 8.5.

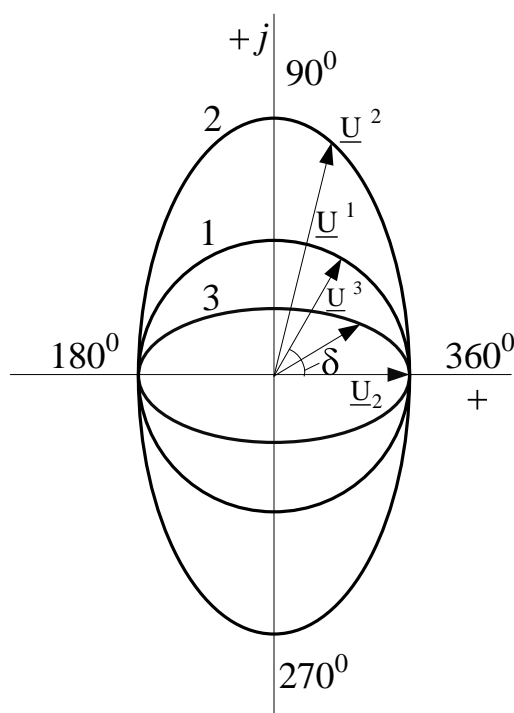


Рис. 8.5. Диаграмма напряжения при $U_1=\text{const}$

При $P_{\ell}=P_{\text{нат}}$ это прямая 1; при $P_{\ell}>P_{\text{нат}}$ - кривая 2, для которой $U_1 > U_{\ell}$, т.е. напряжение в конце линии меньше, чем в начале.

При $P_{\ell}<P_{\text{нат}}$ - кривая 3, для которой напряжение в конце линии больше, чем в начале, и его необходимо уменьшать.

Для ЛЭП сверхвысокого напряжения характерен переменный режим передачи мощности, что приводит к изменению напряжения вдоль линии. Так, если $P_{\ell}>P_{\text{нат}}$, то напряжение в конце линии U_2 мало, его надо поднимать. При снижении мощности до $P_{\ell}<P_{\text{нат}}$ (в часы минимумов нагрузки) U_2 велико, его надо понижать. Кроме того при минимальных нагрузках уменьшаются потери реак-

тивной мощности в индуктивном сопротивлении линии и появляются большие перетоки зарядной мощности Q_c , которые создают дополнительные потери.

$$\Delta P_{л} = \frac{Q_c^2}{U^2} \cdot R_{л}.$$

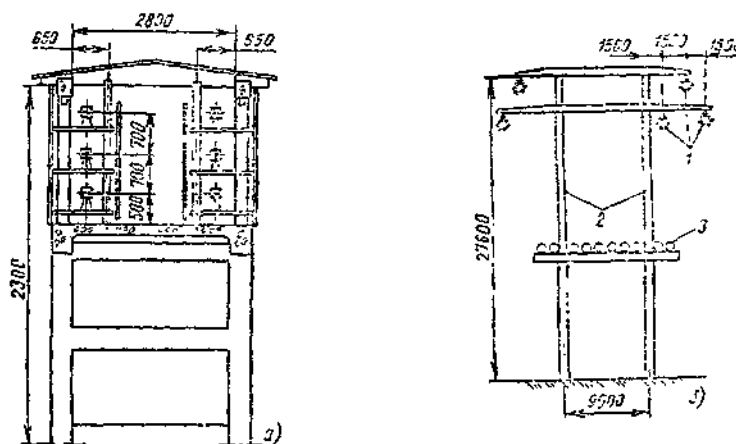
Поэтому на ЛЭП сверхвысокого напряжения, как правило, устанавливают различные компенсирующие устройства (КУ), с помощью которых выравнивается напряжение вдоль линии, ограничиваются перетоки зарядной мощности. Кроме того, КУ повышают наибольшую передаваемую по линии мощность, обеспечивая баланс реактивной мощности в приемных системах.

На ЛЭП сверхвысокого напряжения применяются различные компенсирующие устройства: синхронные компенсаторы (СК), реакторы (Р) и статические источники реактивной мощности (ИРМ).

Для регулирования реактивной мощности и напряжения, а также для снижения внутренних перенапряжений на ЛЭП сверхвысокого напряжения применяются шунтирующие реакторы. С точки зрения обеспечения желаемого распределения напряжения вдоль линии их целесообразно размещать равномерно. Однако это технически и экономически нецелесообразно, поэтому Р и КУ располагают на подстанциях (рис. 8.6, а) или переключательных пунктах (рис. 8.14, а).

На подстанциях реакторы могут подключаться непосредственно к линии (Р1), к шинам (Р2), а также на низшее напряжение (Р3).

Установка реактора на высоком напряжении (рис. 8.6, б) эффективна для снижения внутренних перенапряжений. Реактор Р включается через разрядник, срабатывающий при повышении напряжения выше допустимого. Затем автоматически включается выключатель В, и реактор подключается к передаче.



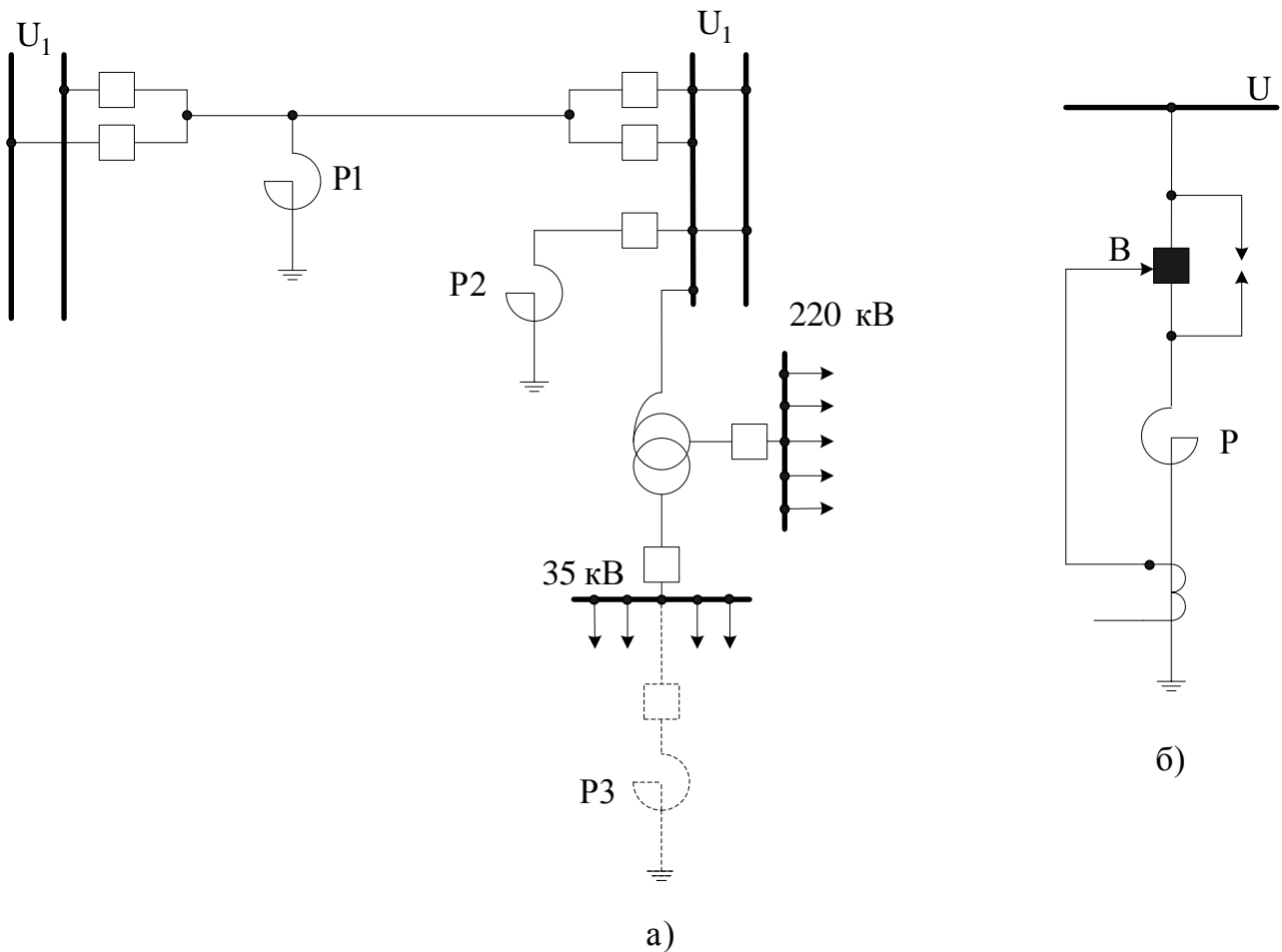


Рис. 8.6. Схема включения реакторов: а - включение в линию или подключение к шинам высокого или низкого напряжения подстанций; б - включение через разрядник

8.4. Зависимость наибольшей передаваемой мощности от длины линии

Зависимость наибольшей передаваемой мощности $P_{нб}$ от длины линии в простейшем случае (линия без потерь) определяется следующим выражением:

$$P_{нб} = \frac{U_1 U_2}{Z_C \sin \alpha_0 \cdot \ell},$$

где U_1 и U_2 - модули напряжений в начале и конце линии; Z_C - волновое сопротивление; $a_0 \ell$ - волновая длина линии.

В соответствии с (8.1) - длина волны $\lambda = 6000$ км. Если длина линии равна длине волны, то волновая длина $\lambda_g = a_0 \ell = 2\pi$. В этом случае в линии без потерь $P_{нб} = \infty$, так как $\sin a_0 \ell = 0$. При $\ell = 3000$ км $\lambda_g = a_0 \ell = \pi$ и, соответственно, $P_{нб} = \infty$.

$$\text{При } \ell = 1500 \text{ км } \lambda_g = a_0 \ell = \pi/2, \quad P_{нб} = f(U_1, U_2, Z_C),$$

$$\text{при } \ell = 4500 \text{ км } \lambda_g = a_0 \ell = 3/2\pi, \quad P_{нб} = f(U_1, U_2, Z_C).$$

При длинах 1500 и 4500 км $\sin a_0 \ell = 1$ и $P_{нб}$ определяется напряжениями и волновым сопротивлением.

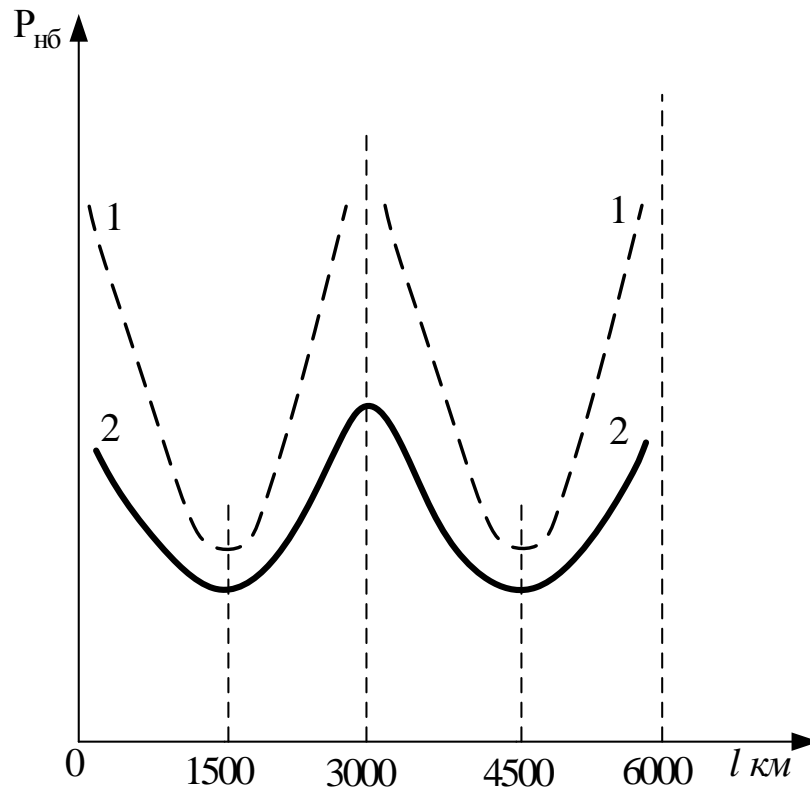


Рис. 8.7. Зависимость наибольшей передаваемой мощности от длины линии: для линии без потерь (1) и с потерями (2)

С точки зрения передачи наибольшей мощности наиболее выгодными являются линии длиной 3000 и 6000 км. Физически при этих длинах имеют место резонансы, т. к. индуктивное и емкостное сопротивления линии равны и результирующее реактивное сопротивление равно нулю. При этом в линии без потерь теоретически можно передать бесконечную мощность. Кривые 1 на рисунке 8.7 соответствуют этому случаю. При $l=1500$ и 4500 км реактивное сопротивление в линии имеет наибольшее значение и, соответственно, P_{nb} — наименьшее значение.

Для передачи наибольшей мощности можно «настроить» линию на определенную длину искусственным включением емкости C и индуктивности L и создать условия для передачи наибольшей мощности. На рис. 8.8 показаны: 1 - естественные параметры линии, 2 - настраивающие параметры. Наиболее целесообразно для передачи наибольшей мощности настраивать линию на полуволну, т. е. изменять настраивающие параметры C и L так, чтобы в линии был резонанс. Техническая реализация и эксплуатация линий, настроенных на полуволну, связаны с большими трудностями.

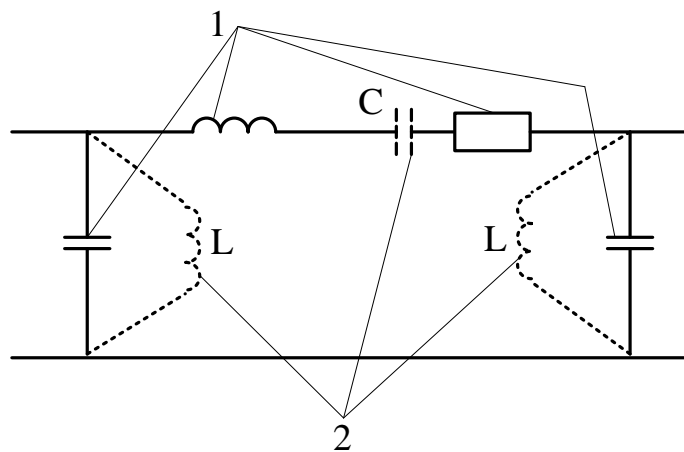


Рис. 8.8. Настройка линии на полуволну: 1 - естественные параметры линии; 2 - настраивающие параметры линии (искусственные)

8.5. Пропускная способность ЛЭП сверхвысокого напряжения

Рассмотрим работу электропередачи, состоящей из генератора Г, трансформаторов Т1, Т2, линии электропередачи Л и нагрузки Н. Схема этой сети приведена на рис. 8.9 где E_q - ЭДС в продольной оси; X_{T1} , X_{T2} , X_d - сопротивление трансформаторов, генератора; X_L - сопротивление линии. Пренебрегая активными сопротивлениями, «свернем» сеть и последовательно сложим все реактивные сопротивления (рис. 8.9, в):

$$X_{\Sigma} = X_d + X_{T1} + X_L + X_{T2}.$$

Активными сопротивлениями пренебрегаем. Построим векторную диаграмму (рис. 8.10, а). Обозначим δ угол между векторами E_q и U_2 . Из треугольников ОВС и АВС следует, что

$$BC = E_q \cdot \sin\delta = \sqrt{3} \cdot I_2 \cdot X_{\Sigma} \cdot \cos\varphi.$$

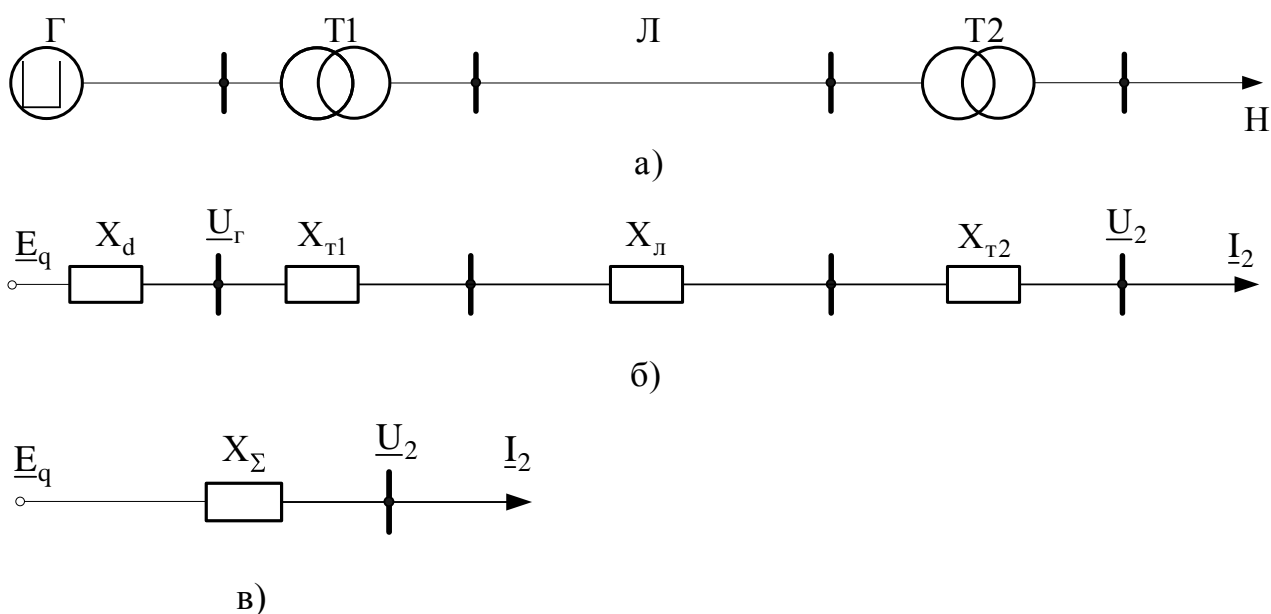


Рис. 8.9. Электропередача (а) и схемы её замещения (б, в)

Умножая обе части на U_2 , получим

$$U_2 \cdot E_q \cdot \sin \delta = \sqrt{3} \cdot I_2 \cdot X_\Sigma \cdot \cos \varphi \cdot U_2.$$

Отсюда легко получить следующее важное выражение:

$$P_2 = \frac{U_2 \cdot E_q}{X_\Sigma} \cdot \sin \delta.$$

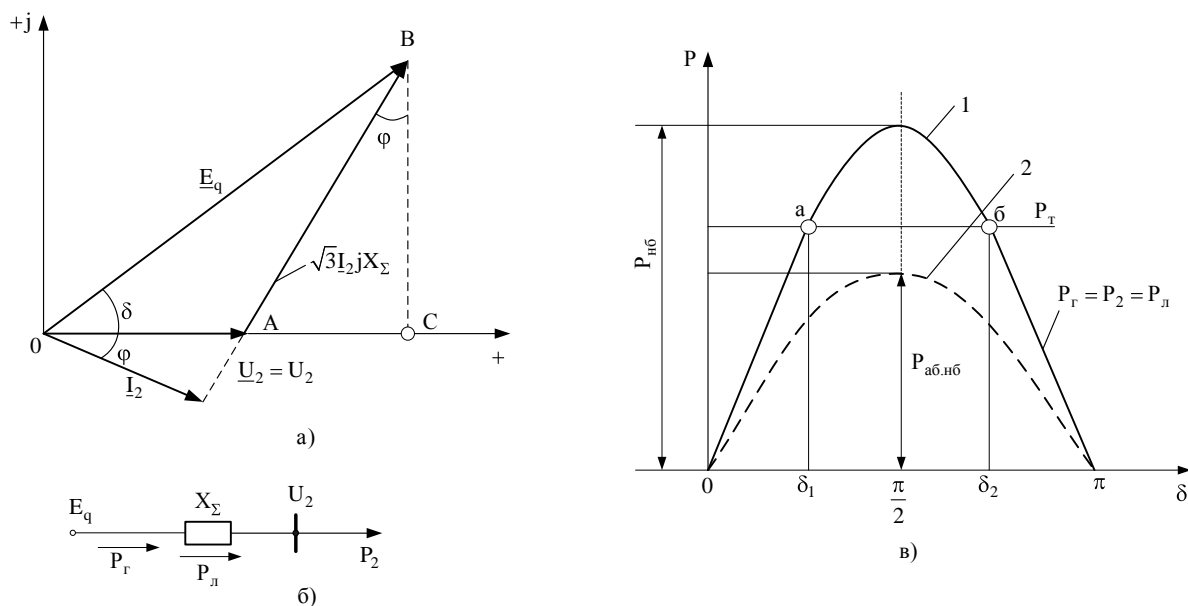


Рис. 8.10. Иллюстрация основных зависимостей передачи мощности по линии: а - векторная диаграмма; б - схема замещения; в - зависимость передаваемой мощности от угла δ

Рассматриваем линию без учета активных сопротивлений. В рассматриваемом простейшем случае при отсутствии активных сопротивлений (рис. 8.10, в) $P_r = P_l = P_2$. Зависимость передаваемой по линии мощности от угла δ при постоянных значениях E_q , U_2 , X_Σ имеет синусоидальную форму (рис. 8.10, в).

Пусть мощность первичного двигателя (турбины) генератора постоянна и соответствует прямой P_r . Установившийся режим определяется условием равенства мощности турбины P_r и электромагнитной мощности генератора P_r . Этому условию $P_r = P_r$ удовлетворяют точки а и б. Точка а соответствует устойчивому установившемуся режиму при передаче по линии мощности $P_l = P_r$ и угле δ_1 между \underline{E}_q и \underline{U}_2 , который меньше 90° .

При $\delta_1 = < \frac{\pi}{2}$ линия может передать наибольшую мощность.

Пропускная способность электропередачи - это наибольшая активная мощность, которую с учетом всех технических ограничений можно передать по линии. Технические ограничения определяются: устойчивостью параллельной работы генераторов системы, нагревом отдельных элементов передачи, значением длительно-допустимого напряжения, потерями на корону в линии и другими факторами.

Если не учитывать технические ограничения, то пропускная способность $P_{нб}$ равна амплитуде синусоиды на рис. 8.10, в.

$$P_{\text{нб}} = \frac{U_2 \cdot E_q}{X_{\Sigma}}$$

Чем больше пропускная способность электропередачи $P_{\text{нб}}$, тем большую мощность можно передать по линии.

8.6. Повышение пропускной способности линии

Повышение пропускной способности - важная технико-экономическая задача, т. к. это позволяет отказаться от строительства дополнительных линий и обеспечить передачу потребителю необходимой мощности.

Мероприятия по повышению пропускной способности вновь сооружаемых и существующих электропередач включают, в частности, действие на E_q , U_2 , X_{Σ} .

1. ЭДС генератора E_q регулируется током возбуждения генератора. При авариях важно поддерживать возбуждение генератора, т. е. не допускать условия $P_{\text{нб}} < P_{\text{г}}$, при котором надо снижать передаваемую по линии мощность. Применяются разработанные в России регуляторы возбуждения сильного действия, которые при авариях поддерживают не только ЭДС генератора, но и даже напряжение на шинах генератора $U_{\text{г}}$ (рис. 8.9, б). Регуляторы сильного действия широко применяются на мощных электростанциях.

2. Суммарное сопротивление X_{Σ} и его составляющие целесообразно уменьшать.

а) *Сопротивление генераторов* и трансформаторов ($X_{\text{г}}$, $X_{\text{Т1}}$, $X_{\text{Т2}}$) уменьшают за счет принятия специальных конструктивных решений и применения специальных сортов стали.

б) *Индуктивное сопротивление линий ($X_{\text{л}}$)* 330 кВ и выше снижают с помощью расщепления фаз. Фазу выполняют не из одного, а из нескольких параллельных проводов (рис. 8.11, а). В линиях $U_{\text{н}}=330$ кВ провод расщепляется на два, т.е. $n=2$; для линий $U_{\text{н}}=500$ кВ, $n=3$, при этом $a=40$ см.

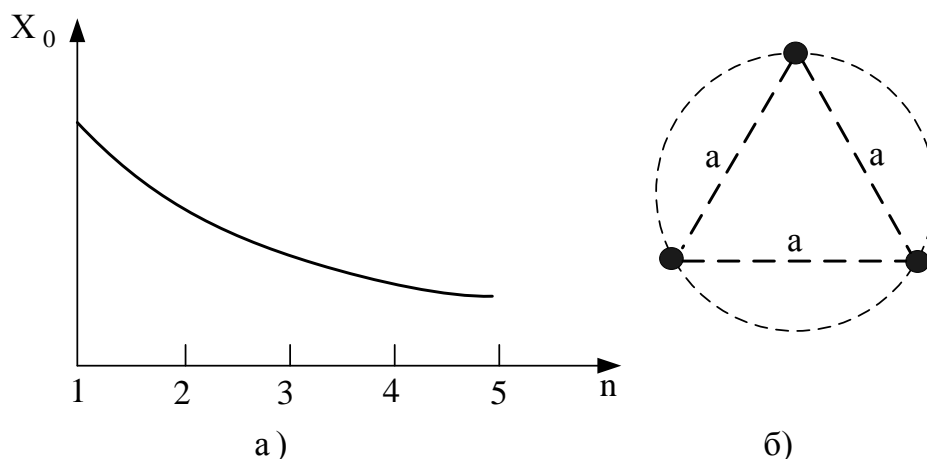


Рис. 8.11. Расщепление провода в фазе: а - снижение X_0 в зависимости от числа проводов в фазе; б - расположение проводов в фазе линии 500 кВ

3. Применение продольной компенсации также повышает пропускную способность линий дальних электропередач. Конденсаторы устройств продольной компенсации (УПК), включенные последовательно в линию, уменьшают результирующее реактивное сопротивление линии

$$j X_{рез} = jX_{л} - j \cdot X_{к}.$$

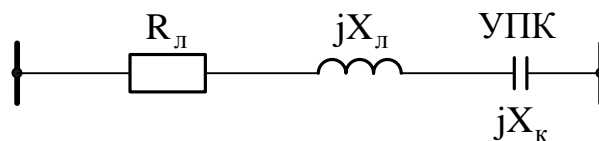


Рис. 8.12. Продольная компенсация линии электропередачи

Применение УПК увеличивает пропускную способность до 40%. Применение УПК с $X_{к} = 0,25 \cdot X_{л}$ на двухцепной линии Куйбышев-Москва позволило увеличить пропускную способность с 1350 до 1800 МВт, т. е. на 34%; повышение пропускной способности электропередачи Братск-Иркутск с 1150 МВт до 1600 МВт (на 38%) оказалось возможным в результате компенсации около 35% сопротивления линии.

4. Применение блочных и связанных схем электропередач. В блочной схеме электропередача разделена на блоки генератор-трансформатор-линия (рис. 8.13, а).

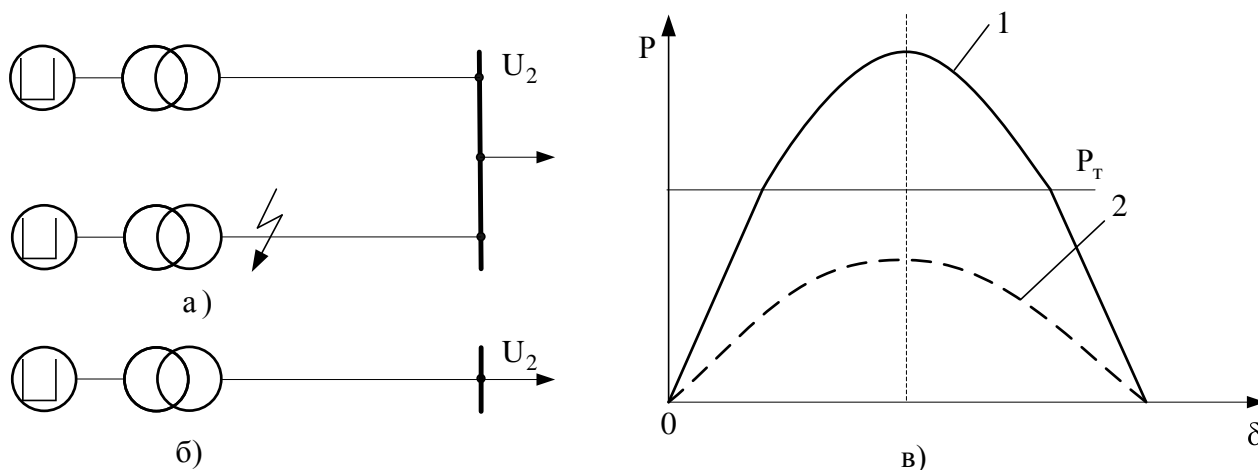


Рис. 8.13. Блочная схема дальней электропередачи: а, б - схемы в нормальном и послеаварийном режимах; в - зависимости $P(\delta)$ в тех же режимах

Повреждение любого из элементов блока приводит к его отключению и уменьшению мощности электропередачи. Такая схема дешевле связанной, но менее надежна, и ее применение допустимо лишь при наличии большого резерва мощности в приемной системе.

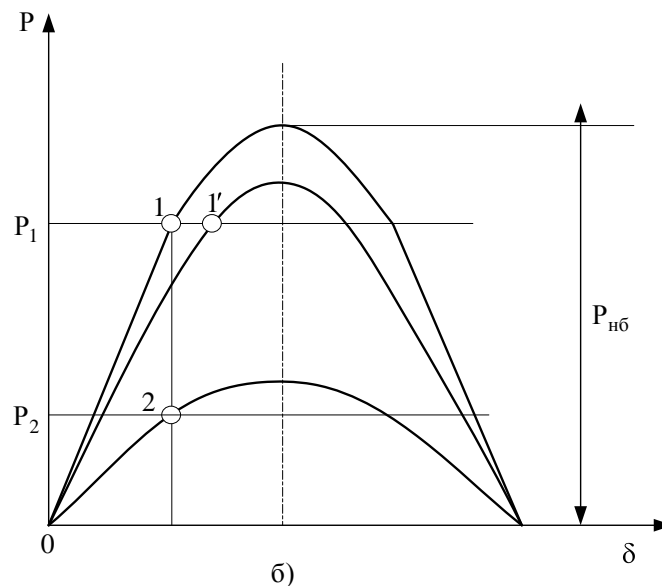
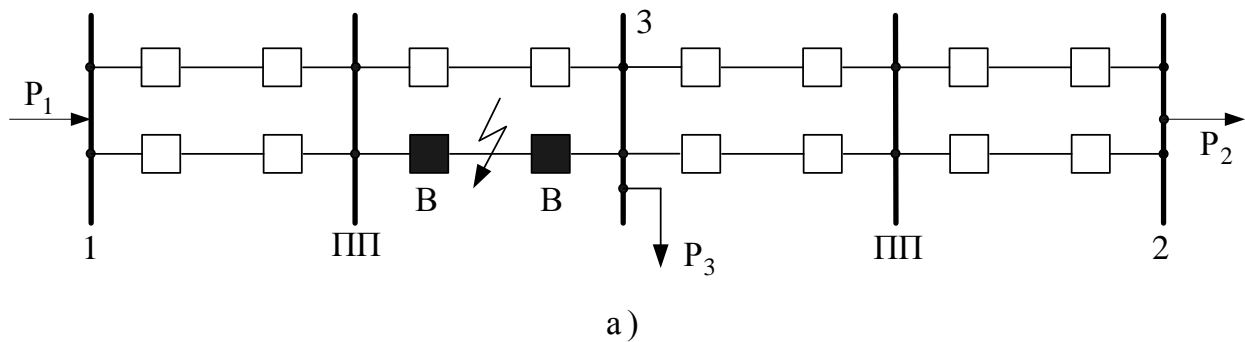


Рис. 8.14. Связанная схема дальней электропередачи: а - принципиальная электросхема; б - зависимость $P(\delta)$

Связанная схема предусматривает объединение параллельных цепей на промежуточных подстанциях 3 (на рис. 8.14,а), предназначенных для связей с промежуточными энергосистемами. По дальней передаче со связанной схемой можно передавать не только мощность P_2 в приемную энергосистему в конце передачи, но и мощность P_3 в промежуточную энергосистему с шин подстанции 3.

Промежуточные подстанции или переключательные пункты делят линию электропередачи на участки, что способствует увеличению пропускной способности электропередачи, т.к. при повреждении участка отключается только цепь этого участка, а не вся линия. Кроме того, присоединение промежуточных энергосистем стабилизирует напряжение на подстанции, что косвенно увеличивает передаваемую по линии мощность.

При эксплуатации линии очень важно, чтобы уменьшение $P_{нб}$ в послеаварийном режиме было допустимым. Результирующее сопротивление двух параллельных блоков в нормальном режиме (см. рис. 8.14, а).

$$X_{\Sigma} = \frac{X_{Л} + X_{Т2} + X_{Г}}{2}.$$

Если из-за аварии отключится один блок, то $X_{\Sigma} = X_{Л} + X_{Т} + X_{Г}$ (рис. 8.13, б). При этом X_{Σ} увеличится, что приведет к снижению $P_{нб}$. На рис. 8.13, в приведены зависимости $P(\delta)$: 1 - для нормального и 2 - для послеаварийного режимов. В послеаварийном режиме $P_{нб}$ меньше, чем мощность первичного двигателя $P_{Т}$. Чтобы этого не происходило, нельзя допускать существенного снижения $P_{нб}$.

На дальних электропередачах со связанной схемой промежуточные подстанции (см. рис. 8.14, а) делят длинную линию на короткие участки (200-400 км). При этом сопротивление линии при КЗ на определенных участках увеличивается в меньшей степени, чем для блочных схем, и пропускная способность уменьшается в меньшей степени. Причем тем меньше, чем на большее число отрезков разделена линия. Например, до аварии результирующее сопротивление линии равно

$$X_{рез} = X_{Л} / 2.$$

После аварии отключается только поврежденный участок с сопротивлением $X_{Л}/4$ и

$$X_{рез} = \frac{X_{Л}}{8} + \frac{X_{Л}}{4} + \frac{X_{Л}}{8} + \frac{X_{Л}}{8} = \frac{5}{8} X_{Л}.$$

На рис. 8.14, б: 1 - передаваемая мощность в нормальном режиме; 2 - в послеаварийном режиме без промежуточных подстанций (ПП); 3 - в послеаварийном режиме с промежуточными подстанциями.

Таким образом, пропускная способность двухцепных связанных электропередач длиной 800-100 км повышается вследствие сооружения на линии переключательных пунктов и растет при увеличении их числа.

5. Напряжение U_2 на шинах подстанции в конце линии сверхвысокого напряжения необходимо регулировать так, чтобы оно не снижалось в нормальных и послеаварийных режимах и чтобы, в свою очередь, не снижалась пропускная способность линии. Для регулирования напряжения в линиях сверхвысокого напряжения используются все способы регулирования. Особенно эффективно применяются управляемые устройства поперечной компенсации: синхронные компенсаторы (СК) и статические источники реактивной мощности (ИРМ).

8.7. Линии постоянного тока

Преимущества линии постоянного тока состоят в следующем. Предел передаваемой мощности по линии постоянного тока не зависит от её длины и значительно больше, чем у передачи переменного тока. Снимается понятие предела по статической устойчивости, характерное для ЛЭП переменного тока. Энергосистемы, связанные ЛЭП постоянного тока, могут работать несинхронно или с различными частотами. Для ВЛ постоянного тока требуется лишь два провода вместо трех или даже одно, если использовать в качестве второго землю.

На рис. 8.15, а приведена схема передачи постоянного тока, осуществленная по биполярной схеме («два полюса земля»).

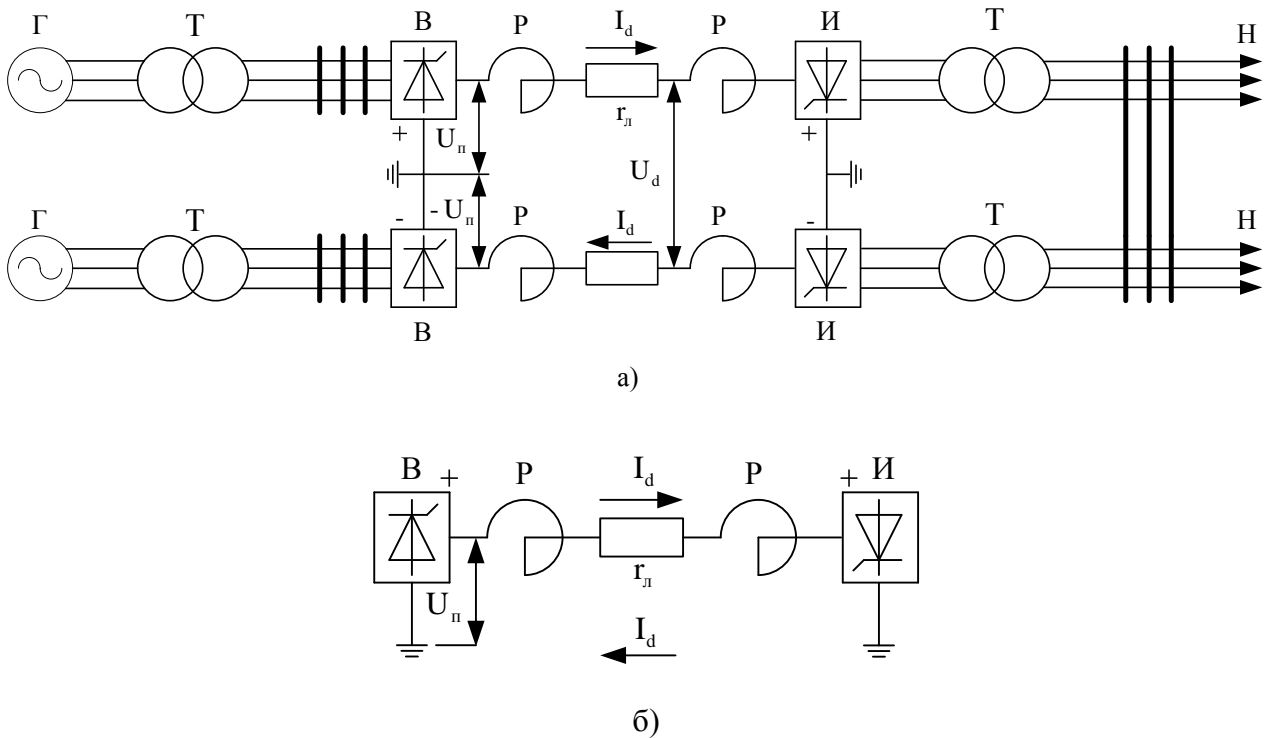


Рис. 8.15. Схема передачи постоянного тока: а - нормальный режим, б - послеаварийный режим

На этом рисунке В, И - преобразовательные (выпрямительная и инверторная) подстанции; Р - реактор или фильтр для уменьшения влияния высших гармоник, пульсации напряжения и аварийных токов; $R_{л}$ - сопротивление линии; Г, Т - генераторы и трансформаторы; Н - нагрузки подстанций. Выработка и потребление электроэнергии осуществляется на переменном токе.

Основные элементы линии постоянного тока - управляемые высоковольтные выпрямители, из которых собираются схемы преобразовательных подстанций. Схема инверторной подстанции принципиально не отличается от схемы выпрямительной подстанции, так как выпрямители обратимы. Единственное отличие состоит в том, что на инверторной подстанции приходится устанавливать компенсирующие устройства, конденсаторы либо синхронные компенсаторы для выдачи инверторам реактивной мощности, которая составляет около 50-60 % передаваемой активной мощности.

Средние точки обеих преобразовательных подстанций в биполярной передаче заземлены, а полюсы изолированы.

Напряжение полюса U_n равно напряжению между полюсом и землей. Например, на передаче Волгоград - Донбасс напряжение одного полюса относительно земли равно 400 кВ. Напряжение U между полюсами 800 кВ. Передача может быть разделена на две независимые полуцепи. В нормальном режиме при равных токах в полуцепях ток через землю близок к нулю. При аварии од-

ного полюса половина мощности может передаваться по другому полюсу с возвратом через землю (см. рис. 8.15, б). Обе полупечи передачи могут работать автономно, и в случае аварии одного полюса или одной полупечи вторая полупечь может работать по униполярной схеме. В униполярной передаче (рис. 8.15, б) заземлен один из полюсов и имеется один провод, изолированный от земли. Второй провод либо отсутствует, либо заземлен с двух сторон передачи. Такой заземленный второй провод применяется в тех случаях, когда недопустимо протекание тока в земле (например, при вводах в крупные города). Как правило, одна цепь униполярной передачи может состоять из одного провода и земли, а биполярная - из двух проводов, тогда как одна цепь линии переменного тока состоит из трех проводов. Описан опыт длительного пропускания через землю постоянного тока до 1200 А.

Выработка энергии в таких линиях производится генераторами (рис. 8.16) переменного тока и затем трансформируется на более высокие напряжения.

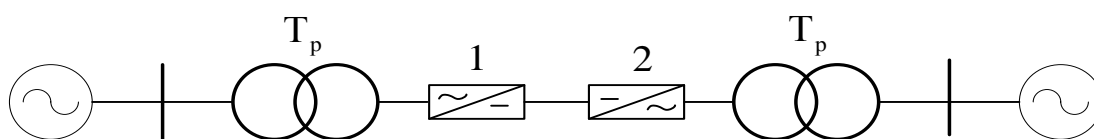


Рис. 8.16. Упрощенная схема передачи постоянного тока; 1 - выпрямитель
2 – инвертор

Линии постоянного тока не требуют расчета устойчивости, связь отдельных систем линиями постоянного тока делает допустимой несинхронную совместную работу их на различных частотах.

Напряжение в таких линиях более равномерно, т. к. в установившемся режиме они не генерируют реактивной мощности.

Кратности внутренних перенапряжений на линиях постоянного тока ниже, чем для линий переменного. Это значит, что при одинаковых уровнях изоляции для передач постоянного тока (ППТ) можно применять более высокие напряжения.

Конструкции линий постоянного тока проще, чем переменного: меньшее число гирлянд изоляторов, меньшие затраты металла.

Направление потока мощности можно изменять автоматическим переключением в устройствах сеточного управления вентилей (выпрямителей и инверторов) - реверсивные линии.

Номинальным напряжением ППТ считается обычно напряжение между полюсом и землей.

Однако линии постоянного тока имеют существенные недостатки:

1. Необходимость сооружения сложных конечных подстанций с большим числом преобразователей высокого напряжения и вспомогательной аппаратуры, не обладающих достаточной надежностью и требующих больших затрат.

2. Производить промежуточный отбор мощности сложно и дорого.

В экономическом отношении применение передач постоянного тока с воздушными линиями оправдывается при передаче больших количеств энергии на большие расстояния, 800-1200 км.

Как видно из рис. 8.17, из-за больших затрат K_0 постоянной части, включающей стоимость оборудования, передачи постоянного тока становятся экономически целесообразными в точке m при большой длине линии $\ell > \ell_m$.

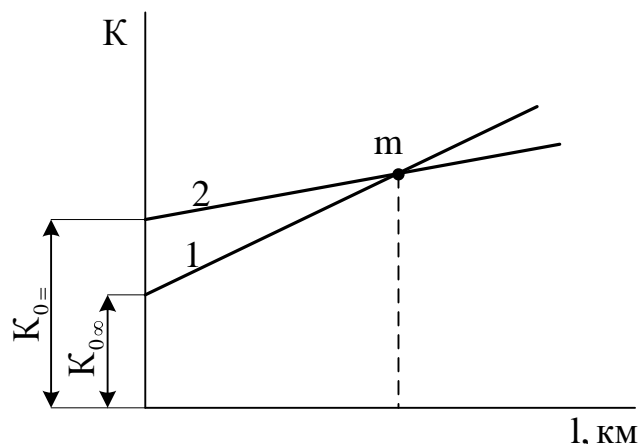


Рис. 8.17. Зависимость капитальных затрат K от длины линии ℓ для переменного 1 и постоянного тока 2

В СССР впервые в мировой практике в 1965 г. была осуществлена передача электроэнергии постоянным током на напряжение ± 400 кВ по воздушной биполярной линии Волгоград-Донбасс, связывающей Центральную и Южную энергосистемы. Полная мощность биполярной передачи Волгоград-Донбасс длиной 473 км составляет 720 мВт.

На основе опыта эксплуатации передачи Волгоград-Донбасс оказалось возможным перейти к сооружению крупнейшей в мире передачи постоянного тока Экибастуз-Центр с $U_n = \pm 750$ кВ, при напряжении между полюсами $U_d = 1500$ кВ и длиной $\ell = 2500$ км. Пропускная способность в цепи постоянного тока $U_d = 1500$ может быть доведена до 6000 МВт.

ГЛАВА 9. ОСНОВЫ ТЕХНИКО-ЭКОНОМИЧЕСКИХ РАСЧЕТОВ В ЭЛЕКТРИЧЕСКИХ СЕТЯХ

9.1. Основные технико-экономические показатели

В электрических сетях до 1000 В основными методами выбора сечения проводов являются следующие методы: 1) по нагреву длительным расчетным током; 2) по допустимой потере напряжения; 3) по механической прочности. Потери напряжения зависят от сопротивления проводника, которые, в свою очередь, зависят от сечения. Для уменьшения потерь напряжения необходимо увеличивать сечение, что влияет на капитальные затраты на сооружение сетей.

При выборе сечения необходимо учесть капитальные вложения и эксплуатационные издержки на содержание сети. При этом рассматривают не менее двух вариантов схем электрической сети. И по минимальным приведенным затратам выбирают окончательный вариант сети.

$$Z = p_n K + I, \quad (9.1)$$

где Z - приведенные затраты, руб./год; p_n - нормативный коэффициент эффективности капиталовложений; K - капитальные вложения, руб.; I - ежегодные эксплуатационные издержки, руб./год.

Ежегодные эксплуатационные издержки состоят из амортизационных издержек I_a , расходов на текущий ремонт и обслуживание I_p и издержек на возмещение потерь электроэнергии I_n .

$$I = I_a + I_p + I_n. \quad (9.2)$$

Амортизационные издержки определяются так:

$$K_a = \alpha_a K, \quad (9.3)$$

где α_a - амортизационные отчисления в относительных единицах, 1/год.

Расходы на текущий ремонт и обслуживание определяются аналогично:

$$I_p = \alpha_p K. \quad (9.4)$$

Амортизационные издержки и издержки на текущий ремонт могут объединяться:

$$I_a + I_p = \alpha_3 K, \quad (9.5)$$

где α_3 - ежегодные отчисления на амортизацию и текущий ремонт в относительных единицах, 1/год.

Стоимость потерь электроэнергии определяется по следующей формуле:

$$I_n = c \Delta W, \quad (9.6)$$

где ΔW - потери электроэнергии, кВт·ч; c - стоимость потерь 1 кВт·ч электроэнергии, руб/кВт·ч.

Эффективность капиталовложений в строительство сетей определяется сроком окупаемости $T_{ок.}$, который принимается равным 8 годам. Нормативный коэффициент эффективности капвложений p_n - величина, обратная сроку окупаемости:

$$p_n = 1/T_{ок.} = 1/8 = 0,12 \text{ 1/год.}$$

9.2. Выбор сечения воздушных линий по экономическим интервалам

Экономические интервалы токовых нагрузок для выбора сечения провода определяются следующим образом. Для различных стандартных сечений проводов воздушных линий 35-750 кВ строятся зависимости от приведенных затрат на линию от наибольшего тока $I_{нб}$ (рис. 9.1, а).

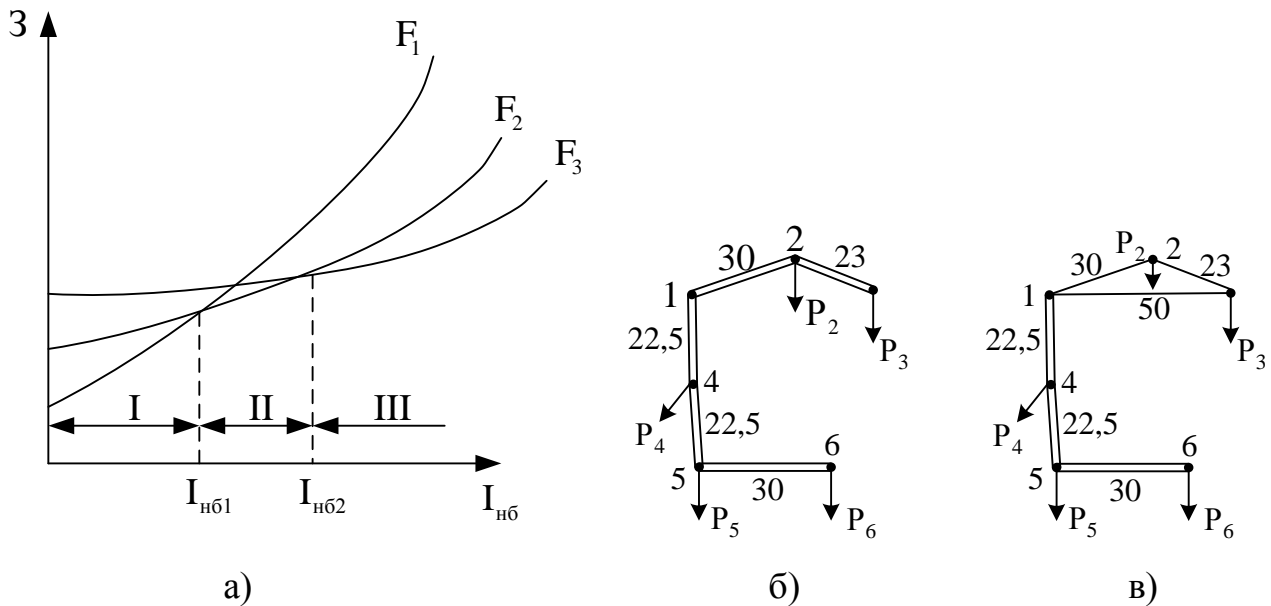


Рис. 9.1. Выбор сечения по экономическим интервалам токовых нагрузок: а - построение экономических интервалов; б, в - варианты схемы сети

Для каждого сечения приведенные затраты определяются по выражению

$$Z = (p_n + \alpha_\gamma)K + 3I_{нб}^2 R_{л} \tau c, \quad (9.7)$$

где $I_{нб}$ - наибольший рабочий ток линии, А;

$R_{л}$ - активное сопротивление линии, Ом;

τ - время наибольших потерь, ч, т.е. время, за которое при работе с наибольшей нагрузкой потери электроэнергии за год те же, что и при работе по реальному графику нагрузок; c - стоимость потерь электроэнергии, руб./кВт·ч.

На рис. 9.1, а зависимости расчетных затрат показаны для сечений F_1 , F_2 , F_3 , причем $F_3 > F_2 > F_1$. Постоянная часть затрат соответствует первому слагаемому в (9.7). Второе слагаемое соответствует стоимости потерь электроэнергии I_n и зависит от квадрата тока, поэтому кривые приведенных затрат - параболы. Точка пересечения кривой F_1 с кривой F_2 определяет значение наибольшего тока $I_{нб}$, при котором приведенные затраты в варианте с сечением F_1 равны приведенным затратам в варианте с сечением F_2 . Если ток в линии меньше $I_{нб}$, то наименьшие затраты соответствуют сечению F_1 , т.е. экономически целесообразно выбрать именно это сечение. При значении тока от $I_{нб1}$ до $I_{нб2}$ экономически целесообразным будет второе сечение F_2 .

При использовании экономических интервалов тока необходимо уточнение понятия наибольшего тока линии. Сечения проводов надо выбирать по расчетной токовой нагрузке линии I_p , которая определяется по выражению

$$I_p = I_{нб} \alpha_i \alpha_T, \quad (9.8)$$

где $I_{нб}$ - ток в линии на пятый год её эксплуатации в нормальном режиме, определяемый для линий питающей и распределительной сетей из расчета режима, соответствующего максимуму нагрузки энергосистемы; α_i - коэффициент, учитывающий изменение нагрузки по годам эксплуатации линии; α_T - коэффициент, учитывающий число часов использования максимальной нагрузки линии T_m и коэффициент её попадания в максимум энергосистемы K_m .

При $T_m < 4000$ коэффициент $\alpha_T = 0,8$.

При $T_m = 4000 \div 6000$ ч коэффициент $\alpha_T = 1,0$.

Для линии 110-220 кВ значение α_i - принимается равным 1,05, для линий более высокого напряжения этот коэффициент определяется по специальным выражениям, а коэффициент α_T - по таблице справочника [12.5].

Приведенные затраты можно определить по выражению:

$$Z = p_n K + И = Z_1 + Z_2. \quad (9.9)$$

где $Z_1 = f(K)$ - удельные затраты, зависящие от капиталовложений;

$Z_2 = f(\Delta W)$ - удельные затраты, зависящие от потерь электроэнергии;

Z_1 - постоянные затраты, не зависят от сечения провода,

Z_2 - переменные затраты, зависят от сечения провода. Стоимость амортизации и обслуживания рассчитывается как определенный процент от капиталовложений. Отчисления на обслуживание мало зависят от сечения провода, и при сравнении варианта их можно не учитывать

$$Z = (p_n + \alpha_a) K + 3I_{нб}^2 R_l \tau c. \quad (9.10)$$

При пересечении кривых F_1 и F_2 можно использовать оба сечения, т.к. приведенные затраты на их сооружение будут равны.

Значение экономического тока $I_{эк}$ в месте пересечения кривых (рисунок 9.1, в точке k для сечений 120-150 мм²) может быть определено из выражения

$$Z_{л1} = Z_{л2}, \quad (9.11)$$

где $Z_{л1}$ и $Z_{л2}$ - приведенные затраты для сравниваемых сечений, зависящие от тока.

$$Z_{л1} = (p_n + \alpha_a) K_{л1} + I^2 R_1 \tau c,$$

$$Z_{л2} = (p_n + \alpha_a) K_{л2} + I^2 R_2 \tau c.$$

Подставив полученные значения в (9.11), найдем экономический ток,

$$I_{эк} = \sqrt{\frac{p_n + \alpha_a}{\tau \cdot c}} \cdot \sqrt{\frac{K_{л2} - K_{л1}}{3(R_1 - R_2)}}, \quad (9.12)$$

где $K_{л1}$ и $K_{л2}$ - стоимости линий для сравниваемых сечений, руб./км; R_1 и R_2 - сопротивления линий тех же сечений, Ом/км.

Как видно из (9.12.), экономический ток пропорционален $\sqrt{\frac{p_n + \alpha_a}{\tau \cdot c}}$.

Обозначив

$$\sqrt{\frac{p_H + \alpha_a}{\tau \cdot c}} = \sqrt{\sigma}, \quad (9.13)$$

получим

$$I_{\text{эк}} = \sqrt{\sigma} \cdot \sqrt{\frac{K_{\text{л2}} - K_{\text{л1}}}{3(R_1 - R_2)}}. \quad (9.14)$$

Если значение выражения под вторым корнем (9.14) или в (9.12) окажется отрицательным, то это будет значить, что кривые $Z_{\text{л1}}=f_1(I)$ и $Z_{\text{л2}}=f_2(I)$ не пересекаются, т.е. одно сечение *всегда* является более выгодным, чем другое, при всех значениях максимального тока нагрузки.

По данной методике построены номограммы экономических интервалов $I=f(\sqrt{\sigma})$, позволяющие точно выбрать экономическое сечение для линий разных напряжений и исполнений сетей.

Пример 9.1 (без учета роста нагрузок). Найти экономическое сечение воздушной линии напряжением 110 кВ на металлических одноцепных опорах при протекании по ней максимального тока $I_{\text{max}}=100\text{A}$ (линия находится в ОЭС Сибири); число часов использования максимума $T_{\text{м}}=5000$ ч/год; $p_H=0,12$.

Решение 1 : Находим по таблице [2,П.5.27] отчисление на амортизацию в относительных единицах $\alpha_a=0,025$.

2. По заданному $T_{\text{м}}$ по рис. 9.2. определяем значение времени потерь $\tau=3000$ ч/год.

3. По рис. 9.3 находим удельную стоимость потерь энергии по замыкающим затратам $c=0,8 \cdot 10^{-2}$ руб/(кВт·ч) при $k_{\text{м}}=1$.

4. Определяем значение

$$\sqrt{\sigma} = \sqrt{\frac{p_H + \alpha_a}{\tau \cdot c}} = \sqrt{\frac{0,12 + 0,025}{3000 \cdot 0,8 \cdot 10^{-2}}} \approx 7,7 \cdot 10^{-2} \left(\frac{\text{кВт}}{\text{руб}} \right)^{1/2}.$$

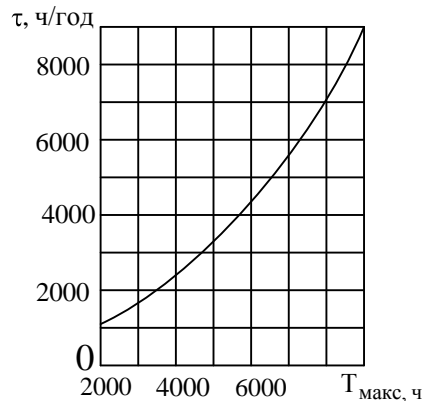


Рис. 9.2. Зависимость времени потерь τ от $T_{\text{м}}$

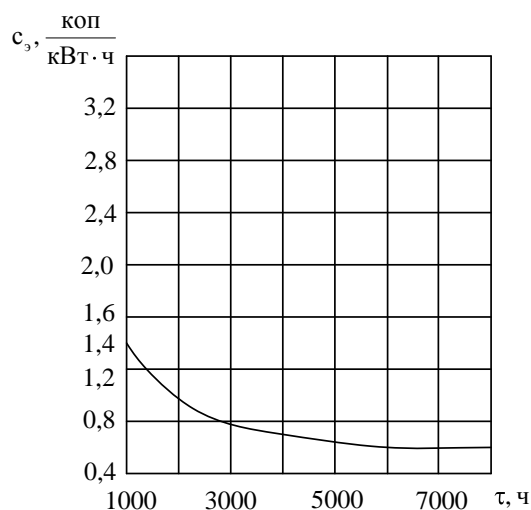


Рис. 9.3. Зависимость удельной стоимости потерь энергии (1 кВт·ч) от τ

5. По экономическим номограммам (рис. 9.4) для $I_{1\text{max}}=100$ А и $\sqrt{\sigma} = 7,7 \cdot 10^{-2} (\text{кВт/руб})^{1/2}$ находим точку N_i , попадающую в область экономического сечения $F_{\text{эк}}=120 \text{ мм}^2$.

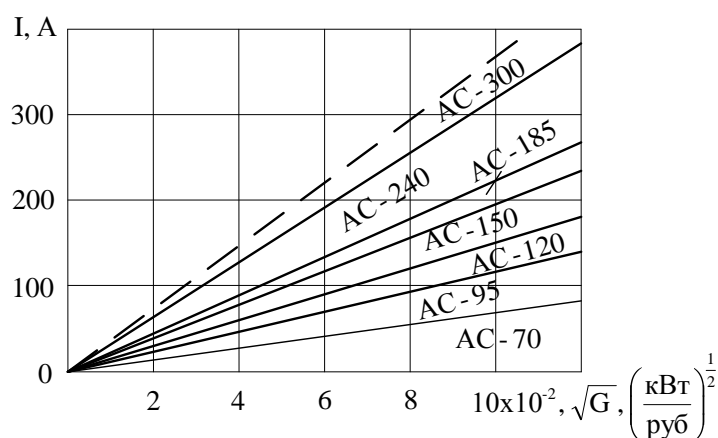


Рис. 9.4. Номограммы для линий 110 кВ на железобетонных одноцепных порталных опорах

9.3. Схемы электрических сетей

Схема электрической сети определяется применяемыми номинальными напряжениями, числом ступеней трансформации, схемой соединения подстанций (конфигурацией сети) и схемами электрических соединений понижающих подстанций.

Схема соединения сети или конфигурация сети определяет соединение ветвей и узлов. Единой общепринятой классификации схем соединения сетей нет.

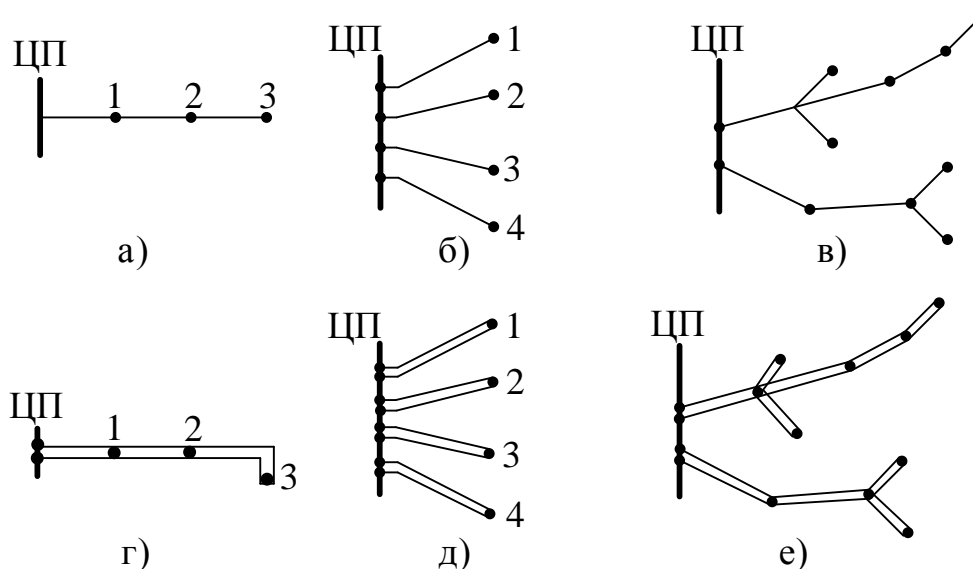


Рис. 9.5. Схемы разомкнутых сетей: а, б, в - магистральная, радиальная и радиально-магистральная нерезервированные; г, д, е - магистральная, радиальная и радиально-магистральная резервированные

Наиболее общим является разделение сетей по их схемам соединения на разомкнутые (рис. 9.5) и замкнутые (рис. 9.6). Вторым важным признаком, по которому делятся схемы соединения сетей, является наличие или отсутствие резервирования. В разомкнутых сетях резервирование соответствует применению двух параллельных или двухцепных линий (рис. 9.5, г-е), нерезервированные разомкнутые сети выполняются одноцепными линиями (рис. 9.5, а-в). В свою очередь, разомкнутые и замкнутые сети могут выполняться по различным типам схем соединения, имеющим свои особенности.

Разомкнутые нерезервированные сети применяются для передачи электроэнергии к потребителям III категории и в некоторых специально обоснованных технико-экономическими расчетами случаях для электроснабжения потребителей II категории. Разомкнутые сети часто делят на магистральные, радиальные и радиально-магистральные или разветвленные. На рис. 9.5, а приведена схема магистральной нерезервированной сети. Магистральная линия предназначена для питания нескольких потребителей, расположенных в одном направлении. Недостаток такой сети - в низкой надежности. При аварии на головном участке ЦПП и его отключении отключаются все потребители, питающиеся от одной магистрали. При аварии на промежуточном участке отключаются все потребители, расположенные за этим участком.

Такие схемы широко применяются в сельских распределительных сетях, а также для электроснабжения бытовых потребителей небольших городов и поселков и промышленных потребителей III категории.

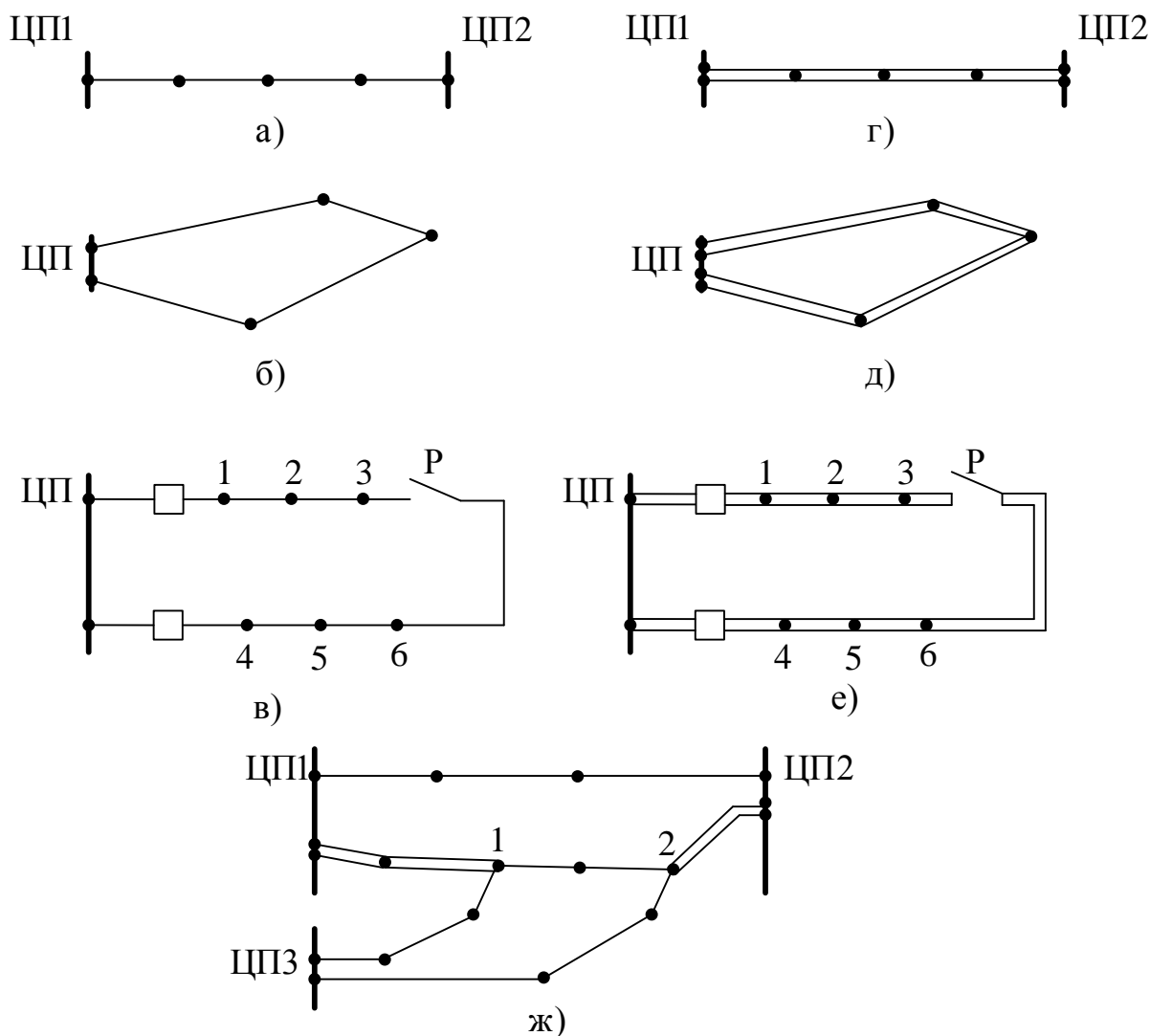


Рис. 9.6. Простые замкнутые и сложнзамкнутые сети: а - одноцепная линия с двухсторонним питанием; б - одноцепная кольцевая; в - одноцепная петлевая; г - двухцепная линия с двухсторонним питанием; д - двухцепная кольцевая; е - двухцепная петлевая; ж - сложнзамкнутая

Разомкнутые резервированные сети применяются для электроснабжения потребителей I, II категории. Такие сети выполняются в виде двух параллельных или двухцепных линий. При выходе из строя одной цепи вторая остается в работе и потребители I, а в большинстве случаев и II категории продолжают снабжаться электроэнергией. Разомкнутые резервированные сети можно разделить на магистральные (рис. 9.5, г), радиальные (рис. 9.5, д) и радиально-магистральные или разветвленные (рис. 9.5, е).

Разомкнутые резервированные схемы широко применяют в питающих, а также в промышленных и городских сетях.

Замкнутые электрические сети (рис. 9.6) - это резервированные сети. В этих сетях каждый потребитель получает питание не менее чем по двум ветвям. При отключении любой ветви в таких сетях потребитель получает питание по второй ветви. Замкнутые сети более надежны, чем разомкнутые, в них меньше

потери мощности. Недостаток замкнутых сетей состоит в усложнении эксплуатации. В этих сетях труднее осуществлять автоматизацию и добиться селективности релейной защиты, плавких предохранителей и тепловых автоматов. Замкнутые сети подразделяются на простые и сложнозамкнутые. В простых замкнутых сетях (рис. 9.6, а, б, г, д) каждый узел питается не более чем по двум ветвям. Эти сети состоят из одного контура. В свою очередь, простые замкнутые сети условно делятся на линии с двухсторонним питанием (рис. 9.6, а, г) и кольцевые (рис. 9.6, б, д). Линии с двухсторонним питанием и кольцевая сеть могут состоять как из одноцепных участков (рис. 9.6, а, б), так и из участков, выполненных двумя параллельными или двухцепными линиями (рис. 9.6, г, д). Линии с двухсторонним питанием и простые замкнутые сети широко применяются в сельских и городских распределительных сетях.

Из-за сложности автоматизации и защиты простые замкнутые сети, питающие городских и сельских потребителей, эксплуатируются в разомкнутом режиме. Такие простые замкнутые, но работающие в разомкнутом режиме сети называются петлевыми (рис. 9.6, в, е). На рис. 9.6, в приведена кольцевая распределительная сеть напряжением 6-10 кВ, в которой в нормальном режиме разъединитель отключен и сеть работает разомкнутой. При повреждении головного участка, например ЦП1, питание потребителей на участке ЦП3, т.е. потребителей 1-3, прекращается на время, необходимое эксплуатационному персоналу для производства оперативных переключений. После переключений включается разъединитель и отключается поврежденный головной участок ЦП1. В результате потребители 1-3 будут получать электроэнергию по длинному пути ЦП 4,5,6,3,2,1. В нормальном режиме петлевые сети работают в разомкнутом режиме и могут быть легко автоматизированы и защищены, их эксплуатация в нормальном режиме проста.

Сложнозамкнутые сети (рис. 9.6, ж) содержат несколько замкнутых контуров. В этих сетях есть хотя бы один узел, получающий питание по трем и более ветвям, например узлы 1, 2. Сложнозамкнутые схемы широко распространены в питающих сетях напряжением 110 кВ и выше.

Способ присоединения подстанции к сети, напряжение и количество присоединяемых линий, а также вид применяемых коммутационных аппаратов определяют схемы понижающих подстанций.

Будем классифицировать подстанции по типу их присоединения к сети.

Тупиковая или *концевая* подстанция присоединяется в конце магистральных, радиальных или радиально-магистральных сетей.

Ответвительные подстанции питаются от линий электропередачи через ответвления. Присоединение к линии при помощи ответвлений дешевле, так как требует меньше коммутационных аппаратов.

Проходная подстанция присоединяется к сети путем захода на неё одной линии с двухсторонним питанием (9.7, ж). Проходные подстанции применяются в простых замкнутых сетях.

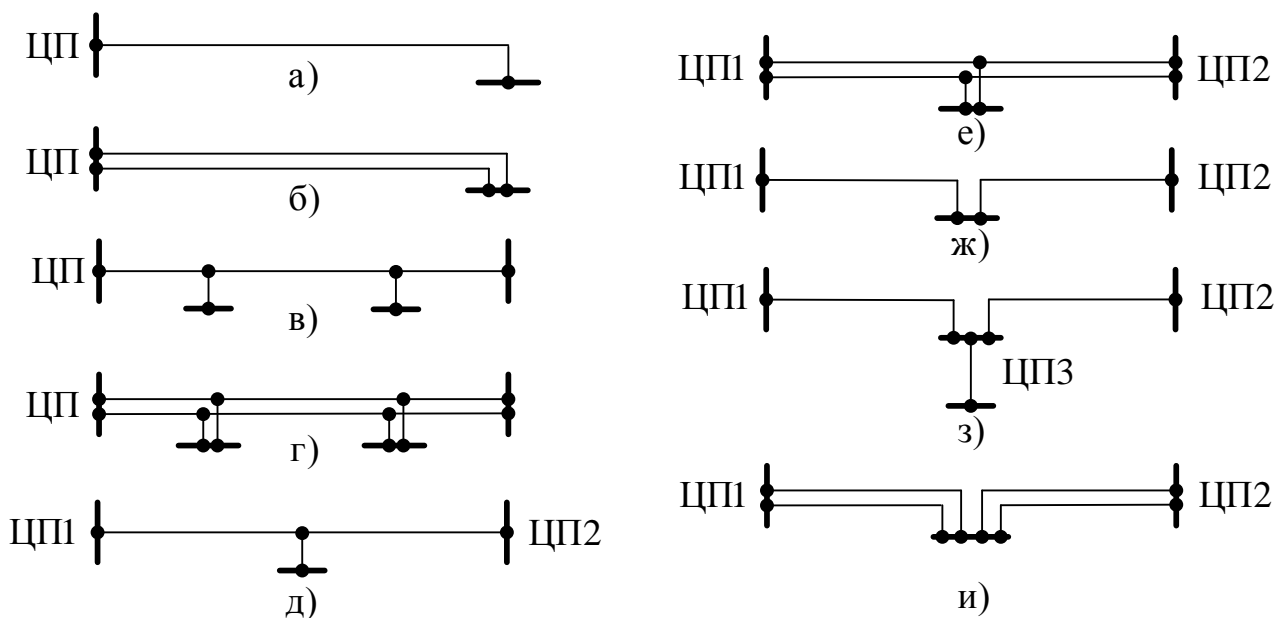


Рис. 9.7. Основные типы присоединения к сети: а, б - тупиковые к одной и двум ВЛ; в, г - ответвительные от одной и двух магистральных ВЛ; д, е - ответвительные от одной и двух ВЛ с двухсторонним питанием; ж - проходная подстанция, присоединяемая путем захода линии; з, и - узловые, присоединенные по трем или более питающим ВЛ

Ответвительные и проходные подстанции объединяют термином промежуточные, который соответствует размещению подстанций между двумя центрами питания (или узловыми подстанциями) либо между ЦП и концом линии.

Узловые подстанции (рис. 9.7, з, и) присоединяются к сети не менее чем по трем линиям, по которым мощность течет к подстанции (питающие линии). Узловые подстанции применяются в сложнзамкнутых сетях.

Проходные или узловые подстанции, через шины которых осуществляются перетоки мощности между отдельными точками и сети, называют *транзитными*.

Главные схемы электрических соединений подстанций должны выбираться с использованием типовых схем РУЗ 5-750 кВ, утвержденных Минэнерго СССР и приведенных на рис. 9.8 для подстанций 35-220 кВ. Области применения типовых схем приведены в таблице 9.1 (заимствованы из [7]).

Типовые схемы РУ 35-750 кВ

Номер типовой схемы по рисунку 6.19	Наименование схемы	Область применения			Дополнительные условия применения
		Напряжение, кВ	Сторона под- станции	Количество присоединя- емых линий	
1	Блок (линия-трансформатор) с разъединителем	35-330	ВН	1	1. Тупиковые подстанции (ПС), питаемые линией без ответвлений 2. Охват трансформатора линейной защитой со стороны питающего конца или передача телеотключающего импульса
2	Блок (линия-трансформатор) с предохранителем	35	ВН	1	1. Тупиковые и ответвительные ПС 2. Обеспечение предохранителем надежной защиты трансформатора 3. Селективность с защитой линий НИ 4. Селективность с защитой питающей линии (при присоединении к ней одной ПС)
3	Блок (линия-трансформатор) с отделителем	35-22Q	ВН	1	1. Тупиковые и ответвительные ПС 2. Необходимость автоматического отключения поврежденного трансформатора от линии, питающей несколько ПС 3. Для 35 кВ - при несоблюдении условий для применения схемы 2
4	Два блока с отделителями и неавтоматической перемыч- кой со стороны линий	35-220	ВН	2	Тупиковые и ответвительные ПС
5	Мостик с выключателем в перемычке и отделителями в цепях трансформаторов	35-220	ВН	2	1. Проходные ПС 2. Мощность трансформаторов не более 125 МВ·А 3. При отсутствии ОАПВ на ВЛ (для 220 кВ)

Номер типовой схемы по рисунку 6.19	Наименование схемы	Область применения			Дополнительные условия применения
		Напряжение, кВ	Сторона под- станции	Количество присоединя- емых линий	
6	Сдвоенный мостик с отде- лителями в цепях трансфор- маторов	НО	ВН	3	1. Отсутствие перспективы увеличения количества линий 2. Допустимость разрыва транзита при отключе- ниях средней линии или при ревизии выключателя
7	Четырехугольник	220-750	ВН	2	На напряжении 220 кВ – при невыполнении усло- вий для применения схем 4 и 5
8	Расширенный четырех- угольник	220-330	ВН	4	1. Отсутствие перспективы увеличения количества линий 2. Наличие двух ВЛ, не имеющих ОАПВ
9	Одна секционированная си- стема шин	35	ВН, СИ, НИ	8	-
10	Одна секционированная си- стема шин с обходной с от- делителями в цепях транс- форматоров и совмещенным секционным и обходным выключателем	11	ВН	До 4	1. Количество радиальных ВД - не более одной на секцию 2. Возможность деления РУ на время ремонта лю- бого выключателя 3. Отсутствие перспективы увеличения количества ВЛ
11	Одна секционированная си- стема шин с обходной с совмещенным секционным и обходным выключателем	110-220	ВН, СН	До 4	1. Количество радиальных ВЛ - не более одной на секцию 2. Возможность деления РУ на время ремонта лю- бого выключателя

Номер типовой схемы по рисунку 6.19	Наименование схемы	Область применения			Дополнительные условия применения
		Напряжение, кВ	Сторона под- станции	Количество присоединя- емых линий	
12	Одна секционированная система шин с обходной с отдельными секционным и обходным выключателем	110-220	ВН, СН	5-13	Количество радиальных ВЛ - не более одной на секцию
13	Две несекционированные системы шин с обходной	110-220	ВН, СН	5-13	При невыполнении условий для применения схемы 12
14	Две секционированные системы с обходной	И 0-220	СН	Более 13	-

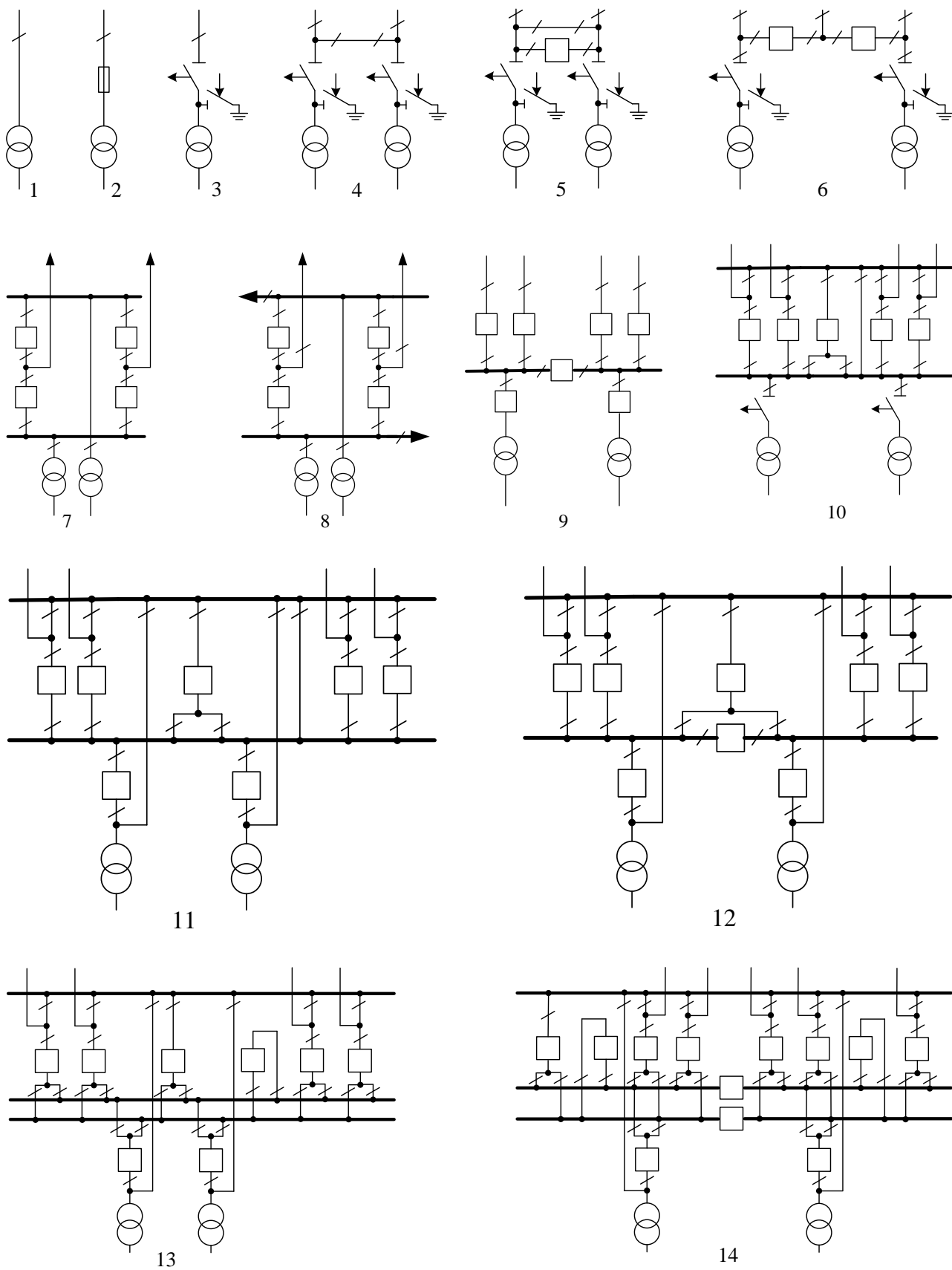


Рис. 9.8. Типовые схемы распределительных устройств 35-750 кВ

ГЛАВА 10. ОСНОВЫ РАСЧЕТА ВОЗДУШНЫХ ЛИНИЙ НА МЕХАНИЧЕСКУЮ ПРОЧНОСТЬ

Механическая прочность воздушных линий - это способность проводов, грозозащитных тросов и опор выдерживать механические нагрузки, возникающие из-за собственного веса, ветра, гололедных образований, изменения температуры и других факторов. Механическая прочность ВЛ в значительной мере влияет на надежность работы электрической сети. Это относится к прочности как проводов, так и опор.

При проектировании конструктивной части ВЛ, сооружаемых на унифицированных и типовых опорах, рассчитываются по условиям механической прочности провода и грозозащитные тросы. Этот расчет включает определение:

1. механических нагрузок и сил, действующих на провода и тросы;
2. механических напряжений проводов и тросов в различных их точках и при различных условиях работы;
3. наибольших стрел провеса проводов и тросов.

10.1. Повреждаемость воздушных линий электропередач

Повреждаемость ВЛЭП зависит от:

изменения температуры воздуха, воздействия ветра, гололедных образований, вибрации и пляски проводов, загрязнения воздуха. Об этих факторах подробно говорилось в главе 1. Кроме того, повреждаемость воздушных линий электропередач зависит от атмосферных и коммутационных перенапряжений. **Атмосферные перенапряжения** возникают из-за грозовых явлений. Они приводят к пробоям изоляции, ее перекрытию, возникает дуга (КЗ), которую нужно отключать автоматически. В линиях напряжением 330 кВ и выше на первое место выходят **коммутационные перенапряжения**, действие которых на изоляцию аналогично действию атмосферных перенапряжений.

10.2. Удельные механические нагрузки на провода и тросы

Удельная механическая нагрузка на провод - это равномерно распределенная вдоль пролета провода механическая нагрузка, отнесенная к единице длины и поперечного сечения провода.

1. Удельная нагрузка от собственного веса провода (зависит от его материала) (рис. 10.1,а)

$$\gamma_1 = 9,81 \frac{G_0}{F} \text{ (н/м}^2\text{)}, \quad (10.1)$$

где G_0 - масса провода, кг/м; F - расчетное сечение провода, мм².

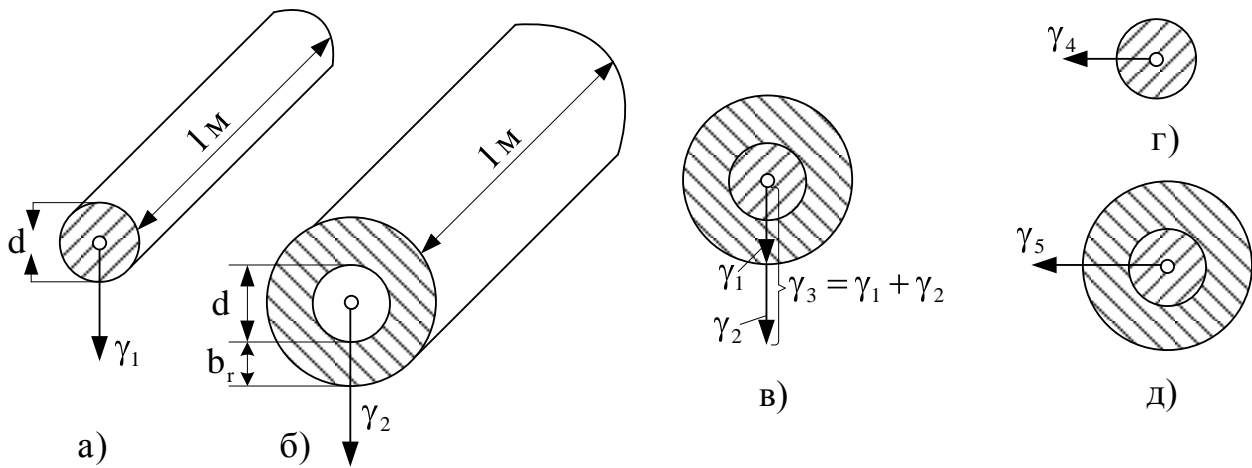


Рис. 10.1. Удельные нагрузки: а - от веса провода; б - от веса гололеда; в - от веса провода и гололеда; г - от давления ветра на провод; д - от давления ветра на провод с гололедом

1. Удельная нагрузка от веса гололеда (рис. 10.1,б)

$$\gamma_2 = \frac{9,81g_0\pi b_r(d + b_r)}{F}, \quad (10.2)$$

где d - диаметр провода; g_0 - плотность льда 900 кг/м^3 ; b_r - толщина стенки гололеда, мм^2 .

2. Удельная нагрузка от собственного веса и гололеда (рисунок 10.1,в)

$$\gamma_3 = \gamma_1 + \gamma_2. \quad (10.3)$$

3. Удельная нагрузка от давления ветра на провод без гололеда (рисунок 10.1, г)

$$\gamma_4 = \frac{\alpha \cdot K_\ell dv^2 C_x}{1,6F}, \quad (10.4)$$

где v - скорость ветра; α - коэффициент неравномерности напора ветра по пролету; K_ℓ - коэффициент влияния длины пролета; C_x - аэродинамический коэффициент лобового сопротивления провода.

4. Удельная нагрузка от давления ветра на провод с гололедом (рисунок 10.1, д)

$$\gamma_5 = \frac{\alpha \cdot C_x \cdot K_\ell \cdot v^2 (d + 2b_r)}{1,6F}. \quad (10.5)$$

5. Результирующая удельная нагрузка от веса провода и давления ветра на провод без гололеда (рисунок 10.2, а)

$$\gamma_6 = \sqrt{\gamma_1^2 + \gamma_4^2}. \quad (10.6)$$

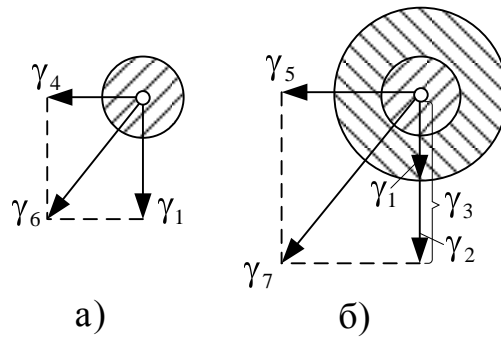


Рис. 10.2. Результирующие удельные нагрузки: а - от веса провода и давления ветра; б - от давления ветра, веса провода и гололеда

6. Результирующая удельная нагрузка от давления ветра, веса провода и гололеда (рис. 10.2, б)

$$\gamma_7 = \sqrt{\gamma_3^2 + \gamma_5^2} . \tag{10.7}$$

10.3. Допускаемые напряжения на растяжение проводов

1. Если известны поперечное сечение провода F и его длина в пролете L , то полная сила тяжения провода в пролете T_i , обусловленная удельной нагрузкой γ , определяется формулой

$$T_i = \gamma_i \cdot F \cdot L , \tag{10.8}$$

где γ_i - удельная нагрузка на провод.

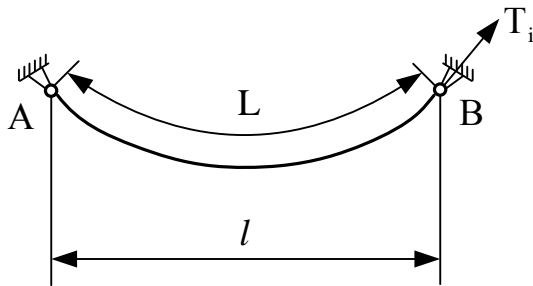


Рис. 10.3. Провод, подвешенный в пролете

Длина провода в пролете L отличается от длины пролета l на 0,1-0,3%, поэтому приближенно можно считать их равными $L \approx l$.

$$T_i = \gamma_i \cdot F \cdot L . \tag{10.9}$$

2. Провод в пролете, подвешенный в двух точках A и B , можно рассматривать как идеальную гибкую нить. Это соответствует допущениям:

- 1) провод обладает идеальной гибкостью (не растягивается);
- 2) вес провода равномерно распределен по его длине;
- 3) на провод в любой точке (x, y) действует сила тяжения T_{xy} , направленная

по касательной к кривой провисания провода. Сила тяжения может быть уравновешена весом вертикального отрезка гибкой нити, свисающей до оси x через идеальный блок (ось абсцисс не совпадает с землей):

$$T_{x,y} = \gamma \cdot F \cdot y, \quad (10.10)$$

где γ - удельная нагрузка на гибкую нить (провод).

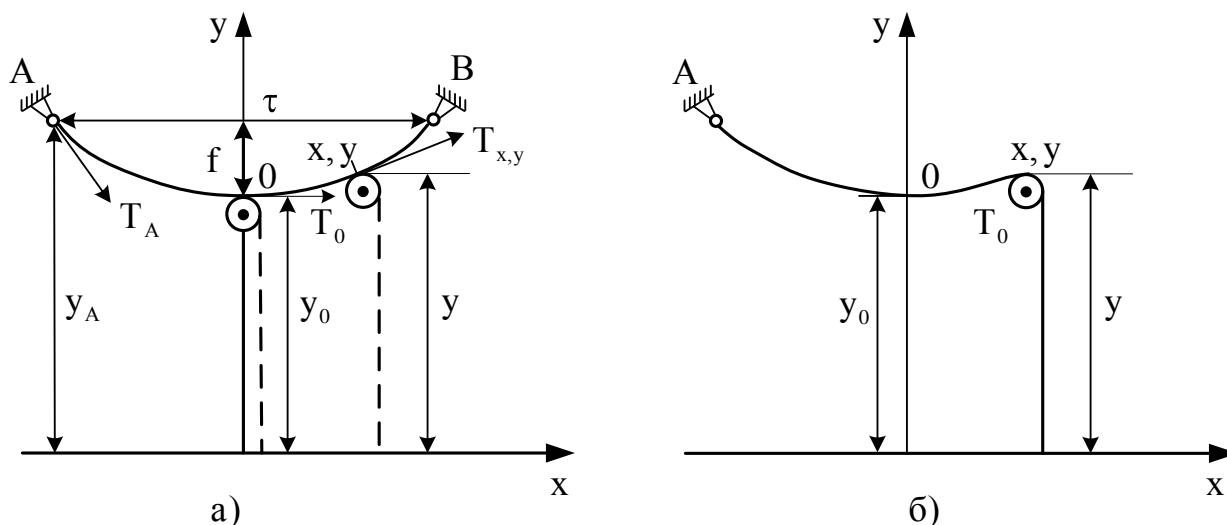


Рис. 10.4. Геометрия в виде гибкой нити: а - кривая провисания; б - свойство гибкой нити

Сила тяжения провода в нижней точке 0

$$T_0 = \gamma \cdot F \cdot y_0, \quad (10.11)$$

а в точке подвески провода А :

$$T_A = \gamma \cdot F \cdot y_A = \gamma \cdot F \cdot (y_0 + f). \quad (10.12)$$

Напряжение провода равно силе тяжения на единицу сечения. На основании (10.11), (10.12) напряжения в точках 0 и А соответственно равны.

$$\sigma_0 = \frac{T_0}{F} = \gamma \cdot y_0, \quad (10.13)$$

$$\sigma_A = \frac{T_A}{F} = \gamma \cdot (y_0 + f), \quad (10.14)$$

где f - стрела провеса провода. Из (10.13) и (10.14) видно, что в точках подвески напряжение в проводе больше, чем в его низшей точке.

В линиях с пролетами малой и нормальной длины разница между σ_A σ_0 мала, не больше 0,3% и ей пренебрегают, рассчитывая напряжение в низшей точке провеса провода.

При очень больших пролетах, более 700 м, необходимо применять формулу (10.14). Расчеты проводов производят по методу допустимых напряжений, значения которых приведены в таблицах [1, с.364].

10.4. Основные уравнения состояния стрелы провеса и длины провода в полете

Уравнение кривой провисания провода в полете (уравнение гибкой нити)

$$y = y_0 \operatorname{ch} \frac{x}{y_0}, \quad (10.15)$$

где x, y - координаты точки провода; y_0 - расстояние от нижней точки провода до оси x .

Стрела провеса

$$f = y_A - y_0. \quad (10.16)$$

Подставив в последнее выражение y_A, y_0 из уравнения гибкой нити (10.15) и учитывая, что $x_A = \ell/2$, получим

$$f = y_0 \left(\operatorname{ch} \frac{\ell}{2y_0} - 1 \right), \quad (10.17)$$

$$y_0 = \sigma_0 / \gamma.$$

Разложим гиперболический косинус в ряд $\operatorname{ch} \xi = 1 + \frac{\xi^2}{2!} + \frac{\xi^4}{4!} + \dots$

$$f = \frac{\sigma_0}{\gamma} \left(\operatorname{ch} \frac{\ell \gamma}{2\sigma_0} - 1 \right) = \frac{\sigma_0}{\gamma} \left(\frac{\ell^2 \cdot \gamma^2}{2 \cdot 4\sigma_0^2} + \frac{\ell^4 \cdot \gamma^4}{24 \cdot 16\sigma_0^4} + \dots \right) = \frac{\gamma \cdot \ell^2}{8\sigma_0} + \frac{\gamma^3 \cdot \ell^4}{384\sigma_0^3} + \dots \quad (10.18)$$

При пролетах до 500-700 м стрелу провеса определяют по уравнению параболы

$$f = \frac{\gamma \cdot \ell^2}{8\sigma_0},$$

где γ - удельная нагрузка на провод при данных климатических условиях; σ_0 - напряжение в нижней точке провода при удельной нагрузке γ и тех же климатических условиях; ℓ - длина пролета.

Длина провода от нижней точки O до точки (x, y) равна $L_{0,x,y} = y_0 \cdot \operatorname{sh} \frac{x}{y_0}$.

Длина провода в полете L при $x_A = \ell/2$ равна

$$L = 2L_{OA} = 2y_0 \cdot \operatorname{sh} \frac{\ell}{y_0},$$

$$L = 2 \frac{\sigma_0}{\gamma} \left(\frac{\gamma \cdot \ell}{2\sigma_0} + \frac{\ell^3 \cdot \gamma^3}{6 \cdot 8\sigma_0^3} + \frac{\ell^5 \cdot \gamma^5}{120 \cdot 32\sigma_0^5} + \dots \right) = \ell + \frac{\gamma^2 \cdot \ell^3}{24\sigma_0^2} + \frac{\gamma^4 \cdot \ell^5}{1920\sigma_0^4} + \dots$$

Длина провода в полете при ℓ до 500-700 м определяется упрощенным выражением

$$L = \ell + \frac{\gamma^2 \cdot \ell^3}{24\sigma_0^2}.$$

СПИСОК ЛИТЕРАТУРЫ

1. Идельчик В.И. Электрические системы и сети: Учебник для вузов. -М.: Энергоатомиздат, 1989. - 592 с.
2. Блок В.М. Электрические сети и системы. - М.: Высшая школа, 1986.
3. Боровиков В.А., Косарев В.К., Ходот Г.А. Электрические сети энергетических систем. -Л.: Энергия, 1977.
4. Лыкин А.В. Электрические системы и сети: Конспект лекций. 4.1.Электроэнергетика. - Новосибирск: Издательство НГТУ, 2000. - 83 с.
5. Электрические системы. Т. 2. Электрические сети /Под редакцией В.А. Веникова – М.: Высшая школа, 1985. - 344 с.
6. Пособие по курсовому и дипломному проектированию для электроэнергетических специальностей: Учебное пособие/ В.М. Блок, Г.К. Обушев, Л.Б. Поперенко и др.; Под редакцией В.М.Блок. - М.: Высшая школа, 1981. -384 с.
7. Электротехнический справочник. Т.2/ Под редакцией Герасимовича В.Г. -М.: Энергоатомиздат, 1986.
8. Правила устройства электроустановок. - 6-е изд. - М.: Энергоатомиздат, 1986.
9. Кудрин Б.И., Прокопчик В.В. Электроснабжение промышленных предприятий. - М.: 1988.
10. Будзко И.А., Лещинская Т.Б., Сукманов В.Н. Электроснабжение сельского хозяйства. - М.: Колос, 2000.-536 с.
11. Короткевич М.А. Оптимизация эксплуатационного обслуживания электрических сетей. - Минск: Наука и техника, 1984.
12. Справочник по проектированию электрических систем /Под ред. С.С. Рокотяна и И.М. Шапиро. - М.: Энергоатомиздат, 1985.
13. Волков Э.П., Баринов В.А., Маневич А.С. Направление развития электроэнергетики России с учетом долгосрочной перспективы НТФ «Энергопрогресс» // Промышленная энергетика, 2001, N1.
14. Джангиров В.А. Современное состояние и пути развития электроэнергетики стран СНГ НТФ «Энергопрогресс» // Промышленная энергетика, 2001, N5.
15. Багиев Г.Л. Состояние и пути эффективного функционирования энергетики НТФ «Энергопрогресс» //Промышленная энергетика, 2001, N5.

ПРИЛОЖЕНИЕ

III

Расчетные данные сталеалюминиевых проводов марок АС, АпС, АСК, АпСК, АпСКП, АСКС, АпСКС по ГОСТ 839-80

Номинальное сечение, мм ² (алюминий/ сталь)	Сечение, мм ²		Диаметр, мм		Электрическое сопротивление постоянному току при 20 ⁰ С, Ом/км, не более
	алюминия	стали	провода	стального сердечника	
1	2	3	4	5	6
35/6,2	36,9	6,15	8,4	2,3	0,79
50/8	48,2	8,04	9,6	3,2	0,603
70/11	68	11,3	11,4	3,8	0,429
70/72	68,4	72,2	15,4	11	0,428
95/16	95,4	15,9	13,5	4,5	0,306
95/141	91,2	141	19,8	15,4	0,321
120/19	118	18,8	15,2	5,6	249
120/27	114	26,6	15,4	6,6	0,253
150/19	148	18,8	16,8	5,6	0,199
150/24	149	24,2	17,1	6,3	0,198
150/34	147	34,3	17,5	7,5	0,201
185/24	18	24,2	18,9	6,3	0,157
185/29	181	29	18,8	0,9	0,162
185/43	185	43,1	19,6	8,4	0,158
185/128	187	128	23,1	14,7	0,158
240/32	244	31,7	21,6	7,2	0,121

Активные и индуктивные сопротивления и емкостные проводимости трехжильных кабелей

Номинальное сечение жил, мм ²	Активное сопротивление жил при 120 ⁰ С, Ом/км		Индуктивное сопротивление, Ом/км					Емкостная проводимость, 10 ⁻⁶ См/км			
			при номинальном напряжении кабеля, кВ								
	Алюминий	Медь	до 1	6	10	20	35	6	10	20	35
4	7,74	4,6	0,095	-	-	-	-	-	-	-	-
6	5,17	3,07	0,09	-	-	-	-	-	-	-	-
10	3,1	1,84	0,073	0,11	0,122	-	-	62,8	-	-	-
16	1,94	1,15	0,0675	0,102	0,113	-	-	72,2	-	-	-
25	1,24	0,74	0,0662	0,091	0,099	0,135	-	88	72,2	53,5	-
35	0,89	0,52	0,0637	0,087	0,095	0,129	-	97,2	85	60	-
50	0,62	0,37	0,0625	0,083	0,09	0,119	-	114	91	66	-
70	0,443	0,26	0,0612	0,08	0,086	0,116	0,137	127	97,5	75,5	56,6
95	0,326	0,191	0,0602	0,078	0,083	0,110	0,126	134	110	81,5	63
120	0,258	0,153	0,0602	0,076	0,081	0,107	0,12	146	116	100	75,5
150	0,206	0,122	0,0596	0,074	0,079	0,104	0,116	162	138	110	81,5
185	0,167	0,99	0,0596	0,073	0,077	0,101	0,113	169	141	119	88
240	0,129	0,077	0,0587	0,071	0,075	-	-	185	144	132	97,3

**Индуктивные сопротивления воздушных линий
со сталеалюминиевыми проводами, Ом/км, для различных сталей марок**

Среднегеометрическое расстояние между проводами, мм	АС 10	АС 16	АС25	АС 35	АС 50	АС 70	АС 95
900	0,394	0,382	0,368	0,354	0,345	0,335	0,324
1100	0,407	0,394	0,382	0,366	0,358	0,347	0,336
1300	0,418	0,405	0,392	0,376	0,368	0,357	0,347
1500	0,427	0,414	0,401	0,386	0,378	0,367	0,356
1750	0,436	0,422	0,410	0,394	0,388	0,376	0,366
2000	0,446	0,432	0,419	0,403	0,396	0,385	0,374
2250	0,452	0,439	0,427	0,412	0,403	0,393	0,382
2500	0,458	0,446	0,432	0,418	0,409	0,399	0,388
2750	0,465	0,452	0,440	0,423	0,416	0,406	0,394
3000	0,470	0,457	0,445	0,430	0,421	0,410	0,400

Примечания: 1. Для линий 6-10 кВ на типовых деревянных опорах среднее расстояние между проводами марок АС 10-АС 25 равно 1120 мм, а для проводов больших сечений - 1750 мм.

2. Для линии 35 кВ на типовых деревянных опорах среднее расстояние между проводами равно 2640 или 2100 мм в зависимости от конструкции опоры.

**Расчетные данные ВЛ135-150 кВ со сталеалюминиевыми проводами
(на 100 км)**

Номинальное сечение провода, мм ²	r ₀ , Ом, при +20 ⁰ С	35 кВ				150 кВ			
		x ₀ , Ом	x ₀ , Ом	b ₀ , 10 ⁻⁴ См	q ₀ , Мвар	x ₀ , Ом	b ₀ , 10 ⁻⁴ См	q ₀ , Мвар	
70/11	42,8	43,2	44,4	2,55	3,40	46	2,46	5,5	
95/16	30,6	42,1	43,4	2,61	3,5	45	2,52	5,7	
120/19	24,9	41,4	42,7	2,66	3,55	44,1	2,56	5,8	
150/24	19	40,6	42	2,7	3,6	43,4-	2,61	5,9	
185/29	16,2	-	41,3	2,75	3,7	42,9	2,64	5,95	
240/32	12	-	40,5	2,81.	3,75	42	2,7	6,1	

Расчетные данные ВЛ 220-1150 кВ со сталеалюминиевыми проводами (на 100 км)

Номинальное сечение провода, мм ²	Количество проводов в фазе	r ₀ , Ом, при +20°С	220 кВ			330 кВ			500 кВ			750 кВ			1150 кВ					
			x ₀ , Ом	b ₀ , 10 ⁻⁴ См	q ₀ , Мвар	x ₀ , Ом	b ₀ , 10 ⁻⁴ См	q ₀ , Мвар	x ₀ , Ом	b ₀ , 10 ⁻⁴ См	q ₀ , Мвар	x ₀ , Ом	b ₀ , 10 ⁻⁴ См	q ₀ , Мвар	°CP=15М			O _{cp} =24,2М		
															x ₀ , Ом	b ₀ , 10 ⁻⁴ См	q ₀ , Мвар	x ₀ , Ом	b ₀ , 10 ⁻⁴ См	q ₀ , Мвар
240/32	1	12,1	43,5	2,6	13,9	-	-	-	-	-	-	-	-	-	-	-	-	-	-	-
	2	6	-	-	-	33,1	3,38	40,6	-	-	-	-	-	-	-	-	-	-	-	-
240/39	11	1,1	-	-	-	-	-	-	-	-	-	-	-	-	19,3	5,95	786,9	-	-	-
240/56	5	2,4	-	-	-	-	-	-	-	-	30,8	3,76	211,5	-	-	-	-	-	-	
300/39	1	9,8	42,9	2,64	14,1	-	-	-	-	-	-	-	-	-	-	-	-	-	-	
	2	4,8	-	-	-	32,8	3,41	40,9	-	-	-	-	-	-	-	-	-	-	-	
300/48	8	1,25	-	-	-	-	-	-	-	-	-	-	-	-	-	-	-	26,6	4,43	585,9
300/66	3	3,4	-	-	-	-	-	-	31	3,97	99,2	-	-	-	-	-	-	-	-	
330/43	5	2,1	-	-	-	-	-	-	-	-	-	28,8	4,11	231,2	-	-	-	-	-	
	3	2,9	-	-	-	-	-	-	30,8	3,6	90	-	-	-	-	-	-	-	-	
400/51	8	1,1	-	-	-	-	-	-	-	-	-	-	-	-	-	-	-	27	4,38	579,3
	1	7,5	42	2,7	14,4	-	-	-	-	-	-	-	-	-	-	-	-	-	-	
	2	3,75	-	-	-	32,3	3,46	41,5	-	-	-	-	-	-	-	-	-	-	-	
	3	2,5	-	-	-	-	-	-	30,6	3,62	90,5	-	-	-	-	-	-	-	-	
400/93	5	1,5	-	-	-	-	-	-	-	-	-	28,6	4,13	232,3	-	-	-	-	-	
	4	1,9	-	-	-	-	-	-	-	-	-	28,9	4,13	232,3	-	-	-	-	-	
500/64	1	6	41,3	2,74	14,6	-	-	-	-	-	-	-	-	-	-	-	-	-	-	
	2	3	-	-	-	32	3,5	42	-	-	-	-	-	-	-	-	-	-	-	
	3	2	-	-	-	-	-	-	30,4	3,64	91	-	-	-	-	-	-	-	-	
	4	1,5	-	-	-	-	-	-	-	-	-	30,3	3,9	219,4	-	-	-	-	-	

Трехфазные двухобмоточные трансформаторы 6 и 10 кВ

Тип транс- форматора	$S_{\text{ном}}$ кВ·А	Каталожные данные					Расчетные данные			
		$U_{\text{ном}}$ кВ, обмоток		u_k %	ΔP_k кВт	ΔP_x , кВт	I_x %	r_T , Ом	x_T , Ом	ΔQ_x квар
		ВН	НН							
ТМ-25/6	25	6,3	0,4; 0,23	4,5-4,7	0,6-0,69	0,105-0,125	3,2	39,60	54	0,8
ТМ-25/10	25	10	0,4; 0,23	4,5-4,7	0,6-0,69	0,105-0,125	3,2	110	150	0,8
ТМ-40/6	40	6,3	0,23	4,5	0,88	0,24	4,5	19,80	35,4	1,8
ТМ-40/10	40	10	0,4	4,5-4,7	0,88-1	0,15-0,18	3,0	62,50	99	1,2
ТМ-63/6	63	6,3	0,4; 0,23	4,7	1,28-1,47	0,36	4,5	13,30	23,2	1,75
ТМ-63/10	63	10	0,4; 0,23	4,5-4,7	1,28-1,47	0,22	2,8	37	70,5	1,76
ТМ-100/6	100	6,3	0,4; 0,23	4,5-4,7	1,97—2,27	0,31-0,365	2,6	8,18	14,7	2,6
ТМ-100/10	100	10	0,4; 0,23	4,5-4,7	1,97—2,27	0,31-0,365	2,6	22,70	40,8	2,6
ТМ-160 6-10	160	6,3;10	0,4; 0,23; 0,69	4,5-4,7	2,65-3,1	0,46-0,54	2,4	4,35	10,2	3,8
ТМ-250/10	250	10	0,4; 0,23	4,5-4,7	3,7-4,2	1,05	2,3-3,7	6,70	15,6	9,2
ТМ-400/10	400	10	0,23; 0,69; 0,4	4,5	5,5-5,9	0,92-1,08	2,1-3,0	3,70	10,6	12,0
ТМ-630/10	630	10	3,15; 0,23; 0,4; 0,69	5,5	7,6-8,5	1,42-1,68	2,0-3,0	2,12	3,5	18,9
ТМ-1000/6	1000	6,3	0,4; 0,69; 3,15; 0,525	8	12,2	2,3-2,75	1,5	0,44	2,84	15
ТМ-1000/10	1000	10	0,4;0,69;0,525; 3,15; 6,3	5,5	12,2-11,6	2,1-2,45	1,4-2,8	1,22	5,35	26
ТМ-1600/10	1600	10	0,4; 0,09; 3,15	5,5	18	2,8-3,3	1,3-2,6	0,70	3,27	41,6
ТМ- 2500/10	2500	10	0,69-10,5	5,5	25-23,5	3,9-4,6	1,0	0,40	2,16	25

Трехфазные двухобмоточные трансформаторы 110 кВ

Тип	$S_{\text{ном}}$ кВ·А	Пределы ре- гулирования	Каталожные данные						Расчетные данные		
			$U_{\text{ном}}$ кВ, обмоток		$u_{\text{к}}$ %	$\Delta P_{\text{к}}$ кВт	$\Delta P_{\text{х}}$, кВт	$I_{\text{х}}$ %	$r_{\text{т}}$, Ом	$x_{\text{т}}$, Ом	$\Delta Q_{\text{х}}$ квар
			ВН	НН							
1	2	3	4	5	6	7	8	9	10	11	12
ТМН-2500/110	2,5	+10×1,5% -8×1,5%	110	6,6; 11	10,5	22	5,5	1,0	42,6	508,2	37,5
ТМН-6300/110	6,3	±9×1,78%	115	6,6; 11	10,5	44	11,5	0,8	14,7	220,4	50,4
ТДН-10000/110	10	±9×1,78%	115	6,6; 11	10,5	60	U	0,7	7,95	139	70
ТДН-16000/110	16	±9×1,78%	115	6,5; 11	10,5	85	19	0,7	4,38	86,7	112
ТРДН-25000/110 (ТРДНФ-25000/110)	25	±9×1,78%	115	6,3/6,5; 6,3/10,5; 10,5/10,5	10,5	120	27	0,7	2,54	55,9	175
ТДНЖ-25000/110	25	±9×1,78%	115	27,5	10,5	120	30	0,7	2,5	55,5	175
ТД-40000/110	40	±2×2,5 %	121	3,15; 6,3; 10,5	10,5	160	50	0,65	1,46	38,4	260
ТРДН-40000/110	40	±9×1,78%	115	6,3/6,3; 6,3/10,5; 10,5/10,5	10,5	172	36	0,65	1,4	34,7	260
ТРДЦН-63000/110	63	±9×1,78%	115	6,3/6,3; 6,3/10,5; 10,5/10,5	10,5	260	59	0,6	0,87	22	410
ТМН-2500/110	2,5	+10×1,5% -8×1,5%	110	6,6; 11	10,5	22	5,5	1,5	42,6	508,2	37,5
ТМН-6300/110	6,3	±9×1,78%	115	6,6; 11	10,5	44	11,5	0,8	14,7	220,4	50,4
ТДН-10000/110	10	±9×1,78%	115	6,6; 11	10,5	60	14	0,7	7,95	139	70

Продолжение П7

1	2	3	4	5	6	7	8	9	10	11	12
ТДН-16000/110	16	$\pm 9 \times 1,78\%$	115	6,5; 11	10,5	85	19	0,7	4,38	86,7	112
ТРДН-25000/110 (ТРДНФ-25000/110)	25	$\pm 9 \times 1,78\%$	115	6,3/6,5; 6,3/10,5; 10,5/10,5	10,5	120	27	0,7	2,54	55,9	175
ТДНЖ-25000/110	25	$\pm 9 \times 1,78\%$	115	27,5	10,5	120	30	0,7	2,5	55,5	175
ТД-40000/110	40	$\pm 2 \times 2,5\%$	121	3,15; 6,3, 10,5	10,5	160	50	0,65	1,46	38,4	260
ДРДН-40000/110	40	$\pm 9 \times 1,78\%$	115	6,3;/6,3	10,5	170	200	0,3	0,15	6,1	1250
ТРДН-400000/110	40	$\pm 1 \times 2,5\%$	121	20	10,5	900	320	0,45	0,03	3,8	1800

Примечания: 1. Регулирование напряжения осуществляется за счет РПН в нейтрали, за исключением трансформаторов типа ТМН-2500/110 с РПН на стороне НН и ТД с ПБВ на стороне ВН.

2. Трансформаторы типа ТРДН могут изготавливаться также с нерасщепленной обмоткой НН 38,5 кВ, трансформатор 25 МВ А - с обмоткой НН 27,5 кВ (для электрификации железных дорог).

Трехфазные трехобмоточные трансформаторы и автотрансформаторы 220 кВ

Тип	$S_{\text{ном}}$ кВ·А	Пределы регулиру- рования	Каталожные данные											Расчетные данные						
			$U_{\text{ном}}$ кВ, обмоток			u_k , %			ΔP_k , кВт			ΔP_x кВт	I_x %	r_T , Ом			x_T , Ом			ΔQ_x квар
			ВН	СН	НН	ВН-СН	ВН-НН	СН-НН	ВН-СН	ВН-НН	СН-НН			ВН	СН	НН	ВН	СН	НН	
ДТН-25000/220	25	$\pm 12 \times 1\%$	230	38,5	6,6; 11	12,5	20	6,5	135	-	-	50	1,2	5,7	5,7	5,7	275	0	148	300
ДТНЖ- 25000/220	25	$\pm 8 \times 1,5\%$	230	27,5; 38,5	6,6; 11; 27,5	12,5	20	6,5	135	-	-	50	1,2	5,7	5,7	5,7	275	0	148	300
ДТН-40000/220	40	$\pm 12 \times 1\%$	230	38,5	6,6; 11	12,5	22	9,5	220	-	-	55	1,1	3,6	3,6	3,6	165	0	125	440
ДТНЖ- 40000/220	40	$\pm 8 \times 1,5\%$	230	27,5; 38,5	6,6; 11; 27,5	12,5	22	9,5	240	-	-	66	1,1	3,9	3,9	3,9	165	0	125	440
ДТЦТН- 63000/220/110	63	$\pm 6 \times 2\%$	230	121	6,6; 11; 27,5; 38,5	11	35,7	21,0	215	-	-	45	0,5	1,4	1,4	2,8	104	0	106,6	315
ДТЦТН- 125000/220/10	125	$\pm 6 \times 2\%$	230	121	6,6; 11; 38,5	$\frac{11}{11}$	$\frac{31}{45}$	$\frac{19}{28}$	$\frac{290}{305}$	-	-	$\frac{65}{65}$	0,5	$\frac{0,5}{0,55}$	$\frac{0,5}{0,48}$	$\frac{1,0}{3,2}$	$\frac{48,6}{59,2}$	0	$\frac{82,5}{131}$	625
ДТЦТН- 200000/220/10	200	$\pm 6 \times 2\%$	230	121	6,6; 11; 15,75; 38,5	11	32	20	430	-	-	125	0,5	0,3	0,3	0,6	30,4	0	54,2	1000
ДТЦТН- 250000/220/10	250	$\pm 6 \times 2\%$	230	121	10,5; 38,5	11,5	33,4	20,8	520	-	-	145	0,5	0,2	0,2	0,4	25,5	0	45,1	1250

Примечания: 1. Для автотрансформаторов мощность обмотки НН равна 50% номинальной.

2. Регулирование напряжения осуществляется за счет РПН в нейтрали ВН ($\pm 8 \times 1,5\%$; $\pm 2 \times 1\%$) или на стороне СН ($\pm 6 \times 2\%$).

3. В знаменателе приведены данные для автотрансформаторов, выпущенных после 1985 г.

**Длительно допустимые токи и мощности для неизолированных
сталеалюминиевых проводов марок АС при температуре воздуха +25°С**

Номиналь- ное сече- ние, мм ²	Ток, А		Мощность, МВт, вне помещений при напряжении, кВ					
	вне помещений	внутри помещений	35	110	150	220	330	500
35/6,2	175	135	10	-	-	-	-	-
50/8	210	165	12	-	-	-	-	-
70/11	265	210	15,2	47,6	-	-	-	-
95/16	330	260	18,9	59,3	80,9	-	-	-
120/19	390	313	22,3	70,1	95,6	-	-	-
120/27	375	-	21,5	67,4	92	-	-	-
150/19	450	365	25,7	80,9	110,3	-	-	-
150/24	450	365	25,7	80,9	110,3	-	-	-
150/34	450	-	25,7	80,9	110,3	-	-	-
185/24	520	430	29,7	93,5	127,5	-	-	-
185/29	510	425	29,2	91,7	125,1	-	-	-
185/43	515	-	29,5	92,6	126,3	-	-	-
240/32	605	505	-	109,8	148,4	217	326	-
240/39	610	505	-	109,7	149,6	219	329	-
246/56"	610	-	-	109,7	149,6	219	229	-
300/39	710	600	-	-	-	255	383	580
300/48	690	585	-	-	-	248	372	564
300/66	680	-	-	-	-	245	367	556,
330/27	730	-	-	-	-	-	-	597
400/22	830	713	-	-	-	298	448	678
400/51	825	705	-	-	-	297	445	С74
400/64	860	-	-	-	-	309	464	703
500/27	960	830	-	-	-	345	518	785
500/64	945	815	-	-	-	340	510	772
600/72	1050	920	-	-	-	-	-	-
700/86	1180	1040	-	-	-	-	-	-

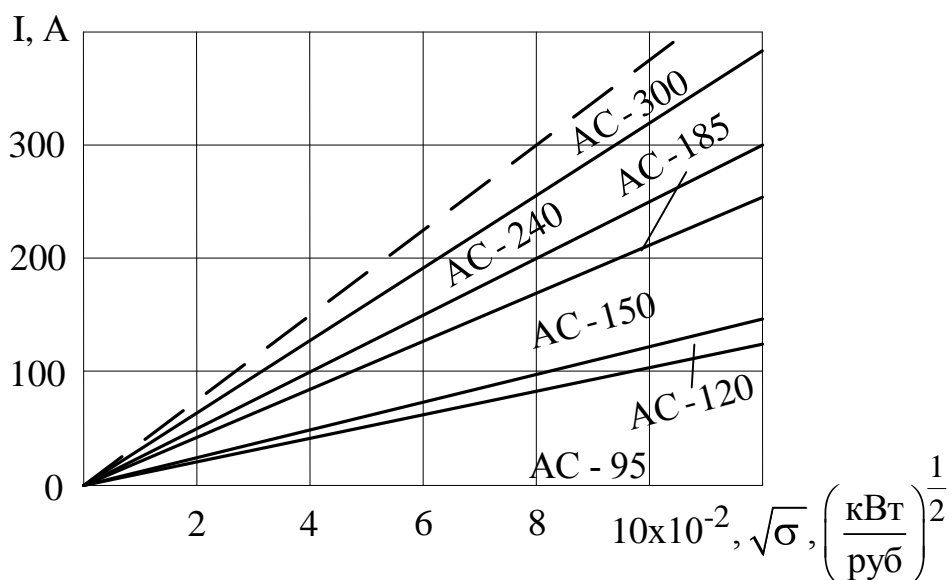
Примечания: 1. Для ВЛ 330 и 500 кВ мощность приведена на один провод и должна быть увеличена в соответствии с количеством проводов в фазе.

2. Мощность рассчитана при $U=1,05U_{ном}$, $\cos\varphi=0,9$.

Усредненные данные активных сопротивлений и диаметров проводов и кабелей

Сечение провода, мм ²	Диаметр, мм	Удельное активное сопротивление, Ом/км		
		Медные провода и кабели	Алюминиевые провода и кабели	Сталеалюминиевые провода
6	2,7	3,06	-	-
10	3,5	1,84	-	-
16	5,1	1,20	1,96	-
25	6,3	0,74	1,27	-
35	7,5	0,54	0,91	0,77
50	9,0	0,39	0,63	0,59
70	10,6	0,28	0,45	0,42
95	12,4	0,20	0,33	й 31
120	14,0	0,258	0,27	0,25
150	15,8	0,123	0,21	0,20
185	17,5	0,103	0,17	0,16
240	20,0	0,078	0,131	0,12
300	24,4	0,062	0,105	0,10
400	27,8	0,047	0,078	0,07
500	30,2	-	0,065	0,06
600	33,1	-	0,055	0,05

Примечание. Для металлических и комбинированных проводов при одном и том же сечении токоведущей части диаметры различны. Однако для ориентировочных расчетов можно использовать приведенные данные.



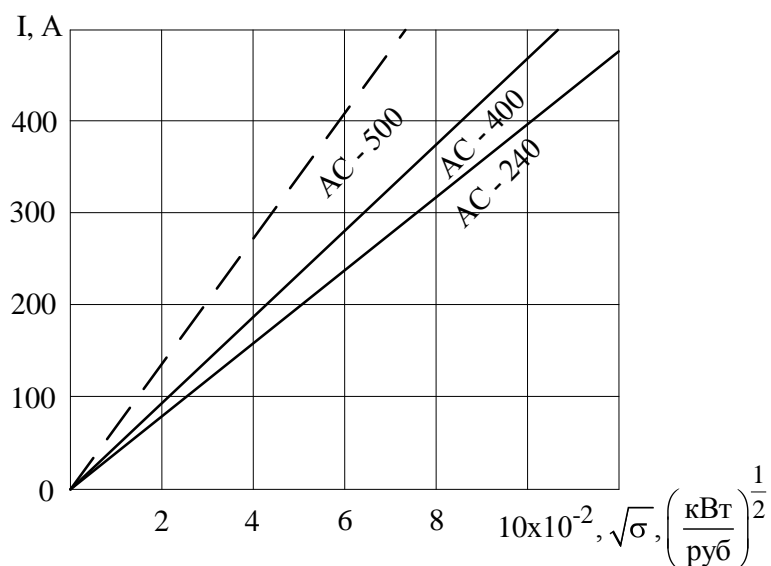
Номограммы для линий 110 кВ на металлических одноцепных опорах

П11

Расстояния между соседними проводами D в зависимости от напряжений линий $U_{ном}$

$U_{ном},$ кВ	До 1	6-10	20	35	110	150	220	330	500	750
$D,$ м	0,5	1	1,5	3,5	5	6,5	7	11	14	19,5

Примечание. В линиях 750 кВ (Донбасс – Днепр - Винница – Львов) фаза расщеплена на четыре провода сечением АС-400 каждый. Расстояние между расщепленными проводами одной фазы 400 мм.



Номограммы для линий 220 кВ на металлических одноцепных и деревянных двухстоечных опорах

Трехфазные двухобмоточные трансформаторы 35 кВ

Тип трансформатора	$S_{\text{ном}}$ МВ·А	Пределы регулирования, %	Каталожные данные						Расчетные данные		
			$U_{\text{ном}}$ кВ, обмоток		u_k , %	ΔP_k , кВт	ΔP_x , кВт	I_x %	$K_{\text{тр}}$, Ом	$x_{\text{тр}}$, Ом	ΔQ_x , квар
			В	Н							
1	2	3	4	5	6	7	8	9	10	11	12
ТРДН-25000/35	25	$\pm 8 \times 1,5$	36,75	6,3/6,3 6,3/10,5 10,5/10,5	9,5	145	24	0,70	0,31	5,10	175
ТРДН-32000/35	32	$\pm 8 \times 1,5$	36,75	6,3/6,3, 6,3/10,5 10,5/10,5	11,5	180	33	0,70	0,23	4,85	224
ТД-40000/35	40	$\pm 2 \times 2,5$	38,50	6,3; 10,5	8,5	180	39	0,05	0,15	2,37	260
ТРДН-40000/35	40	$\pm 8 \times 1,5$	36,75	6,3/6,3; 6,3/10,5 10,5/10,5	8,5	225	39	0,5	0,20	2,90	200
ТРДН-63000/35	63	$\pm 8 \times 1,5$	36,75	6,3/6,3; 6,3/10,5;	11,5	280	55	0,60	0,10	2,50	378
ТМ-630/35	0,63	$\pm 2 \times 2,5$	35	6,3; 10,5	6,5	7,60	2,00	2,00	26	140	12,6
ТМН (ТМ)-1000/35	1,0	$\pm 6 \times 1,5$	35	6,3; 11 (10,5)	6,5	11,90	2,75	1,50	16,00	87,50	15,0
ТМН (ТМ)-1600/35	1,6	$\pm 6 \times 1,5$	35	6,3; 11 (10,5)	6,5	17,25	3,65	1,40	9,10	54,90	22,4
ТМН (ТМ)-2500/35	2,5	$\pm 6 \times 1,5$	35	6,3; 11 (10,5)	6,5	24,25	5,10	1,10	5,20	35,00	27,5
ТМН (ТМ)-4000/35	4,0	$\pm 6 \times 1,5$	35	6,3; 11 (10,5)	7,5	33,50	6,70	1,00	2,80	25,20	40
ТМН (ТМ)-6300/35	6,3	$\pm 6 \times 1,5$	35	6,3; 11 (10,5)	7,5	40,50	9,40	0,90	1,60	16,10	56,7
ТД-10000/35	10	$\pm 2 \times 2,5$	38,50	6,3; 10,5	7,5	65	14,50	0,80	0,87	10,10	80

Продолжение П12

1	2	3	4	5	6	7	8	9	10	11	12
ТДН-10000/35	10	±8×1,5	36,75	6,3; 10,5	8,0	65	14,50	0,80	0,87	10,80	80
ТДНС-10000/35	10	±8×1,5	30,75	6,3	14,0	85	14,50	0,80	1,14	18,90	80
ТД-16000/35	16	±2×2,5	38,50	6,3; 10,5	8,0	90	21	0,75	0,48	6,75	120
ТДН-16000/35	16	±8×1,5	36,75	6,3; 10,5	8,0	90	21	0,75	0,48	6,75	120
ТДНС-10000/35	16	±8×1,5	36,75	6,3	10,0	105	21	0,75	0,55	8,40	120
ТДНС-25000/35	25	±8×1,5	36,75	6,3	10,0	135	20	0,70	0,29	5,40	175
ТДН-25000/35	25	±8×1,5	36,75	6,3; 10,5	8,0	125	29	0,70	0,27	4,30	175

Черкасова Нина Ильинична

ЭЛЕКТРОПИТАЮЩИЕ СИСТЕМЫ И ЭЛЕКТРИЧЕСКИЕ СЕТИ

Учебное пособие для студентов специальности 140211
всех форм обучения

Редактор Е Ф. Изотова

Подготовка оригинала-макета Н.В. Коленко

Подписано к печати 05.04.10. Формат 60x84 1/16.
Усл.п.л 12,62. Тираж 150 экз. Заказ 10-803. Пер № 17,а.

Отпечатано в РИО Рубцовского индустриального института
658207, Рубцовск, ул Тракторная, 2/6.